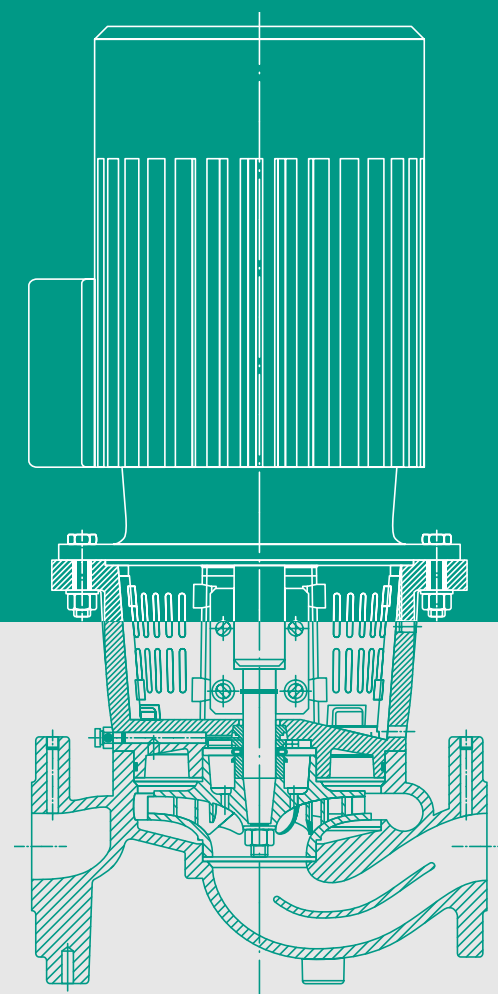


# Прайс-лист 2006/07

Насосы и насосные установки  
для систем отопления,  
кондиционирования,  
охлаждения, водоснабжения  
и водоотведения

Указаны розничные цены с НДС



Действителен с 01.05.2006  
Действует в России

Прайс-группы, сроки поставки и технические указания	2
<b>Насосы с мокрым ротором</b>	
Сопоставление высокоэффективных насосов Wilo с энергосберегающими и стандартными насосами	4
Сопоставление энергосберегающих насосов Wilo и стандартных насосов	5
<b>Системы отопления</b>	
Энергосберегающие насосы Wilo-Star-E, Star-A	8
Стандартные насосы Wilo-Star-RS/RSL, TOP-RL	9
Высокоэффективные насосы Wilo-Stratos ECO, Stratos, Stratos-D	10
Энергосберегающие насосы Wilo-TOP-E, TOP-ED	11 – 12
Стандартные насосы Wilo-TOP-S, TOP-SD	13 – 14
Стандартные насосы Wilo-TOP-D	15
Стандартные насосы Wilo-RP, P	16
Стандартные насосы Wilo-RSD, DOP	17
<b>Системы хозяйственно-питьевого водоснабжения</b>	
Стандартные насосы Wilo-Star-Z	18 – 19
Высокоэффективные насосы Wilo-Stratos ECO-Z, Stratos-Z	20
Стандартные насосы Wilo-TOP-Z, Серия IP-Z см. раздел «Насосы с сухим ротором»	21
<b>Гелиотермические системы</b>	
Стандартные насосы Wilo-Star-ST	22
<b>Моторные модули для насосов систем отопления</b>	
MOT-E, MOT-S, MOT-Z	23 – 24
<b>Принадлежности</b>	
Wilo-TOP-Control, резьбовые соединения, теплоизоляция, консоли, фланцы, компенсаторы длины	25 – 31
<b>Насосы с сухим ротором</b>	
<b>Inline</b>	
Энергосберегающие насосы Wilo-IP-E, DP-E	32 – 33
Энергосберегающие насосы Wilo-IL-E, DL-E, IL-E...BF	34 – 35
Стандартные насосы Wilo-IPL	36
Стандартные насосы Wilo-IL	40
Стандартные насосы WILO-PH	41
Стандартные насосы Wilo-DPL	42
Стандартные насосы Wilo-DL	43 – 45
Специальные насосы Wilo-IPs, IPh-W, IPh-O	46 – 47
Стандартные насосы Wilo-IP-Z для питьевой воды	48
<b>Block</b>	
Блочные насосы Wilo-BAC для систем кондиционирования	49
Блочные насосы Wilo-BL	50 – 51
<b>Norm</b>	
Консольные насосы Wilo-NP, NPG, ASP и надбавки к цене	52 – 64
<b>Принадлежности</b>	
Надбавки к цене за консоли, термодатчики, отключающее реле, скользящие торцевые уплотнения и специальные моторы	65 – 66
<b>Приборы управления / Системы регулирования</b>	
Таймер, защита мотора, приборы управления, принадлежности	67 – 68
Wilo-CR, CRn, VR-HVAC - Системы для насосов с мокрым и сухим ротором, AS-Система, принадлежности	69 – 73
<b>Мембранные расширительные баки</b>	74
<b>Системы</b>	
Wilo-Safe (Разделитель систем для напольного отопления)	75
<b>Содержание на стр. 3:</b>	
<b>Водоснабжение, водоотведение и Wilo-Сервис</b>	

# Прайс-группы и срок поставки

## Обозначение прайс-групп

Прайс-группа WН	Прайс-группа W0	Прайс-группа W1	Прайс-группа W2
<b>Высокоэффективные насосы</b>  Stratos ECO, Stratos, Stratos-D, Stratos ECO-Z, Stratos-Z	<b>Все малые резьбовые насосы</b>  Все типы насосов Star: Star-E, Star-RSL, Star-RS, Star-RSD, Star-AC, Star-ST, Star-Z 15 до Z 25/6, TOP-RL	<b>Насосы с электронным регулированием, фланцевые и большие резьбовые</b>  TOP-E, TOP-ED, Резервные моторы или моторные модули для TOP-E, TOP-ED	<b>Стандартные насосы с резьбовым и фланцевым присоединением</b>  TOP-S, TOP-SD, TOP-D, TOP-Z, RP, P, DOP, Резервные моторы или моторные модули для вышеперечисленных серий насосов
Прайс-группа W3	Прайс-группа W4	Прайс-группа W5	Прайс-группа W6
<b>Управление насосами/ принадлежности</b>  TOP-Control, AS, CR-/CRn-система, VR-HVAC-система, штекерные модули, защита мотора, резьбовые соединения, фланцы, компенсаторы длины, конденсаторы, мембранные баки, Wilo-Safe	<b>Насосы с сухим ротором</b>  Электронные насосы: VeroLine-IP-E, VeroTwin-DP-E, CronoLine-IL-E (BF) CronoTwin-DL-E, Стандартные насосы: VeroLine-IP-L, IP-Z, IPS, IPH-W, IPH-O, VeroTwin-DPL, CronoLine-IL, CronoTwin-DL, CronoBloc-BL Wilo-BAC, VeroNorm-NP, VeroNorm-NPG, Wilo-ASP	<b>Системы для водоснабжения</b>  Одинарные насосы и насосные установки для бытового водоснабжения, использования дождевой воды, оборудование для скважин, высоконапорные центробежные насосы, принадлежности	<b>Системы для водоотведения</b>  Насосы для отвода грязных вод/дренажных вод, насосы для отвода сточных вод/фекальных вод, установки для отвода конденсата/грязных вод/дренажных вод; установки для подъема сточных вод/фекальных вод, шахтные насосные станции
Прайс-группа W7	Прайс-группа W8	Прайс-группа W9	<b>Код срока поставки</b> L = На складе или до 4 недель K = От 4 до 6 недель A = По запросу
<b>Установки повышения давления и принадлежности</b>  Установки для повышения давления и пожаротушения, принадлежности	<b>Химические насосы, насосы-дозаторы</b>	<b>Сервис</b>  Запасные части, услуги, сервисное обслуживание	

### Управление/регулирование насосами

- При эксплуатации насосов Wilo с электронным управлением или насосов Wilo с приборами управления или модульными принадлежностями необходимо соблюдать электрические условия по VDE 0160.
- При эксплуатации насосов с мокрым и сухим ротором с частотными преобразователями, не поставляемыми концерном Wilo AG, имеющими выходной фильтр для понижения шума мотора, допускаются к применению преобразователи имеющие следующие граничные значения:

- Насосы с мокрым и сухим ротором  $P_2 \leq 1,1 \text{ kW}$ 
  - Пиковое напряжение  $\hat{u} < 650 \text{ V}$
  - Скорость повышения напряжения  $du/dt < 500 \text{ V}/\mu\text{s}$

Для насосов с мокрым ротором рекомендуется шумопонижающий синусфильтр (LC-фильтр) вместо du/dt-фильтра (RC-Фильтр).

- Насосы с сухим ротором  $P_2 > 1,1 \text{ kW}$ 
  - Пиковое напряжение  $\hat{u} < 850 \text{ V}$
  - Скорость повышения напряжения  $du/dt < 500 \text{ V}/\mu\text{s}$

## Водоснабжение

### Бытовое водоснабжение

Насосы Wilo-MP, MC, WJ, PW, PF, TW5-SE, TW5 76 – 78

Установки Wilo-PB, PW, PC, FWJ, HWJ, FMC, HMC, SilentMaster, FMP, HMP 79 – 82

Насосы Wilo-FBS 83

Принадлежности для насосов и установок 84 – 85

### Использование дождевой воды

Установки Wilo-Regen Collector II RWN, Wilo-RainSystem AF Comfort, AF 150, AF 400 86 – 87

Принадлежности 88 – 90

### Оборудование для скважин

Насосы Wilo-TWU 3, TWU 3 Basic 91

Насосы Wilo-TWU 4, TWI 4 92 – 98

Насосы Wilo-TWU 6, 8, 10 99 – 100

Комплект для скважины Wilo-TWU 4 PnP 101

Принадлежности 102 – 109

### Центробежные насосы высокого давления

Насосы Wilo-MHIL, MHI, MVIS, MVI 110 – 124

Насосы Wilo-MHIE, MWISE, MVIE 125 – 129

Принадлежности 130

### Повышение давления

Однонасосные установки Wilo-CO-1, CO/T-1 131 – 134

Однонасосные установки, насосы с частотными преобразователями Wilo-COR-1 ...-GE, COR-1 ... /VR 135 – 137

Многонасосные установки Wilo-CO .../ER 138 – 141

Многонасосные установки Wilo-CO(R) ...MVI(S)/CC 142 – 156

Многонасосные установки, насосы с частотными преобразователями Wilo-COR ... /VR 157 – 161

Принадлежности для установок повышения давления 162 – 164

## Водоотведение

### Грязная вода / Дренаж

Погружные насосы Wilo-Drain TM, TMW 32 «Twister», PDV-A и принадлежности 165

Погружные насосы Wilo-Drain от TS 40 до TS 65 и принадлежности 166 – 167

Погружные насосы Wilo-Drain TC 40 и принадлежности 168

Погружные насосы Wilo EMU KS и принадлежности 169

Насосы для морской воды Wilo-PU-S, PD-S 170

### Горячая вода

Вертикальный насос Wilo-Drain VC и принадлежности 171

Погружные насосы Wilo-Drain TMT/TMC и принадлежности 172

### Сточные воды

Погружные насосы Wilo-Drain от TP 50 до TP 65 и принадлежности 173 – 176

Погружные насосы Wilo-Drain MTS 40 и принадлежности 177 – 178

Погружные насосы Wilo EMU FA 08/10 и принадлежности 179 – 180

Погружные насосы Wilo-Drain STS 80/100 и принадлежности 181 – 182

Погружные насосы Wilo-Drain TP 80, TP 100, TP 150 и принадлежности 183 – 190

### Конденсат / Грязная вода / Дренаж

Установки для водоотведения Wilo-DrainLift Con, Vox, TMP, KH и принадлежности 191 – 192

### Сточные воды

Установки для водоотведения Wilo-DrainLift S, M, L, XL, XXL и принадлежности 193 – 196

### Шахтные насосные станции

Wilo-DrainLift WS (Синтетика) и принадлежности 197 – 201

### Химические насосы и насосы-дозаторы

Wilo-PM, PRJ 202 – 203

## Wilo-Сервис

Сервисный прибор IR-Монитор, скользящие торцевые уплотнения, ввод в эксплуатацию 204

# Сопоставление высокоэффективных насосов Wilo с энергосберегающими и стандартными насосами

## Новый высокоэффективный насос Wilo-Stratos и стандартные Wilo-P/-TOP-S/энергосберегающие насосы Wilo-TOP-E (соотв. EnEV)

Wilo-P/-TOP-S/-TOP-E			Wilo-Stratos насосы соответствуют EnEV				
Стандартные насосы, 3-ступ., Энергосберег. насосы, бесступ. 1 ~ 230 В / 3 ~ 400 В, 50 Гц	Монт. разм. [мм]		Высокоэффективные насосы, бесступенчатые 1 ~ 230 В / 50 Гц	Гидравлич. производит. к станд. насосу	Монт. разм. [мм]	Примечание/ переходники	
TOP-S 30/10 1 ~ или 3 ~	180		Stratos 30/1-12	✓	180		
TOP-E 30/1-10 1 ~	180		Stratos 30/1-12	✓	180		
P 40/160r 3 ~	320		Stratos 40/1-8	✓	220	2 x F26 (PN 6-насос)	
TOP-S 40/7 1 ~ или 3 ~	250		Stratos 40/1-8	✓ / ↘	220	1 x F1 (PN 6-насос)	
TOP-S 40/10 3 ~	250		Stratos 40/1-12	✓	250		
TOP-E 40/1-10 1 ~	250		Stratos 32/1-12	✓ / ↘	220	Другой монтажный размер	
			Stratos 40/1-12	✓	250		
TOP-E 50/1-6 1 ~	240		Stratos 50/1-8	✓	240		
P 50/125r 3 ~	280		Stratos 50/1-9	✓	280		
P 50/160r 3 ~	340		Stratos 50/1-9	✓	280	2 x F4 (PN 6-насос)	
TOP-S 50/4 1 ~ или 3 ~	240		Stratos 50/1-9	✓	280	Другой монтажный размер	
TOP-S 50/7 3 ~	280		Stratos 50/1-9	✓ / ↘	280		
TOP-E 50/1-7 1 ~	280		Stratos 50/1-9	✓	280		
TOP-S 50/10 3 ~	280		Stratos 50/1-12	✓ / ↘	280		
TOP-E 50/1-10 1 ~	280		Stratos 50/1-12	✓	280		
P 65/125r 3 ~	340		Stratos 65/1-9	✓ / ↘	280	2 x F11 (PN6-насос)	
P 65/160r 3 ~	340		Stratos 65/1-9	✓ / ↘	280	2 x F11 (PN6-насос)	
TOP-S 65/7 3 ~	280		Stratos 65/1-9	✓	280		
TOP-S 65/10 3 ~	340		Stratos 65/1-9	✓ / ↓	280	2 x F11 (PN6-насос)	
TOP-E 65/1-10 1 ~	340		Stratos 65/1-9	✓ / ↘	280	2 x F11 (PN6-насос)	
TOP-E 65/1-10 1 ~	340		Stratos 65/1-12	↑	340		
TOP-S 65/10 3 ~	340		Stratos 65/1-12	↗	340		
TOP-S 65/13 3 ~	340		Stratos 65/1-12	↘	340		
P 65/160r 3 ~	340		Stratos 65/1-12	↑ / ↗	340		
P 65/250r 3 ~	475		Stratos 65/1-12	↓	340	Другой монтажный размер	
TOP-E 80/1-10 1 ~	360		Stratos 80/1-12	✓ / ↘	360		
TOP-S 80/10 3 ~	360		Stratos 80/1-12	✓ / ↘	360		
P 80/160r 3 ~	360		Stratos 80/1-12	↑	360		
P 80/250r 3 ~	500		Stratos 80/1-12	↓	360	Другой монтажный размер	
TOP-E 100/1-10 1 ~	360		Stratos 100/1-12	✓ / ↘	360		
TOP-S 100/10 3 ~	360		Stratos 100/1-12	✓ / ↘	360		
P 100/160r 3 ~	395		Stratos 100/1-12	↓ / ↓	360	1 x F34 (PN6-насос)	
P 100/250r 3 ~	550		Stratos 100/1-12	↘ / ↓	360	Другой монтажный размер	

## Энергосберегающие насосы вместо стандартных

Wilo-Star-RS			Wilo-E насосы соответствуют EnEV			
Стандартные насосы, 3-ступ. 1 ~ 230 В, 50 Гц $n_{\text{макс}} = 2200$ 1/мин	Монт. разм. [мм]		Энергосберегающие насосы, бесступенчатые 1 ~ 230 В, 50 Гц	Гидравлич. производит. к станд. насосу	Монт. разм. [мм]	Примечание/ Переходники
Star-RS 25/2 1 ~	180		Star-E 25/1-3	✓	180	Существующую программу для Wilo-Star-RS можно использовать и дальше (согласно EnEV)
Star-RS 25/4 1 ~	180		Star-E 25/1-3	↘	180	
Star-RS 25/6 1 ~	180		Star-E 25/1-5 / Star-EP 25/1-5	✓	180	
Star-RS 30/2 1 ~	180		Star-E 30/1-3	✓	180	
Star-RS 30/4 1 ~	180		Star-E 30/1-3	↘	180	
Star-RS 30/6 1 ~	180		Star-E 30/1-5 / Star-EP 30/1-5	✓	180	

### Внимание:

При особых случаях замены, например, производительности насоса, имеющихся приборов управления, тепловой нагрузки здания, и т.д. следует обращать внимание на указания по замене агрегатов (например, таблицы замены, каталог).

### Гидравлическая производительность электронного и стандартного насосов: (отклонение по расходу $\Delta Q$ )

↑ = значительно выше до + 20%	↗ = немного выше до + 10%	✓ = похожий до ± 5%	↘ = немного ниже до - 10%	↓ = значительно ниже до - 20%
-------------------------------	---------------------------	---------------------	---------------------------	-------------------------------

## Энергосберегающие насосы вместо стандартных (согл. EnEV)

Wilo-TOP-S			Wilo-E насосы соответствуют EnEV				
Стандартные насосы, 3-ступ., 1 ~ 230 В / 3 ~ 400 В, 50 Гц $n_{\text{макс}} = 2800$ 1/мин			Монт. разм. [мм]	Энергосберегающие насосы, бесступенчатые 1 ~ 230 В / 3 ~ 400 В, 50 Гц	Гидравлич. производит. к станд. насосу	Монт. разм. [мм]	Примечание/ Переходники
TOP-S 25/5	1 ~ или 3 ~	180	TOP-E 25/1-7	✓	180		
TOP-S 25/7	1 ~ или 3 ~	180	TOP-E 25/1-7	✓	180		
TOP-S 30/4	1 ~ или 3 ~	180	TOP-E 30/1-7	✓	180		
TOP-S 30/5	1 ~ или 3 ~	180	TOP-E 30/1-7	✓	180		
TOP-S 30/7	1 ~ или 3 ~	180	TOP-E 30/1-7	✓	180		
TOP-S 30/10	1 ~ или 3 ~	180	TOP-E 30/1-10	✓	180		
TOP-S 40/4	1 ~ или 3 ~	220	TOP-E 40/1-4	✓	220		
TOP-S 40/7	1 ~ или 3 ~	250	TOP-E 40/1-10	✓	250		
TOP-S 40/10	3 ~	250	TOP-E 40/1-10	✓	250		
TOP-S 50/4	1 ~ или 3 ~	240	TOP-E 50/1-6	✓	240		
TOP-S 50/7	3 ~	280	TOP-E 50/1-7	✓	280		
TOP-S 50/10	3 ~	280	TOP-E 50/1-10	✓	280		
TOP-S 50/15	3 ~	340	IP-E 50/2-12 (3~) PN 10	↓	280	Другой монтажный размер	
TOP-S 65/7	3 ~	280	TOP-E 65/1-10	✓	340	Другой монтажный размер	
TOP-S 65/10	3 ~	340	TOP-E 65/1-10	✓	340		
TOP-S 65/13	3 ~	340	TOP-E 65/1-10/IP-E 65/2-15 (3~)	↓ / ✓	340	IP-E (PN 10)	
TOP-S 65/15	3 ~	340	IP-E 65/2-15 (3~) PN 10	✓	340		
TOP-S 80/7	3 ~	360	TOP-E 80/1-10	✓	360		
TOP-S 80/10	3 ~	360	TOP-E 80/1-10	✓	360		
TOP-S 100/10	3 ~	360	TOP-E 100/1-10	✓	360		

Wilo-RP/P			Wilo-E насосы соответствуют EnEV				
Стандартные насосы, 4-ступ., 1 ~ 230 В / 3 ~ 400 В, 50 Гц $n_{\text{макс}} = 1400$ 1/мин			Монт. разм. [мм]	Энергосберегающие насосы, бесступенчатые 1 ~ 230 В / 3 ~ 400 В, 50 Гц	Гидравлич. производит. к станд. насосу	Монт. разм. [мм]	Примечание/ Переходники
RP 25/60-2	1 ~, 3-ступ.	180	Star-E 25/1-3	✓	180		
RP 25/80r	1 ~ или 3 ~	180	Star-E 25/1-5 / Star-EP 25/1-5	✓	180		
RP 25/100r	1 ~ или 3 ~	180	Star-E 25/1-5 / TOP-E 25/1-7	✓	180		
RP 30/80r	1 ~ или 3 ~	180	Star-E 30/1-5 / Star-EP 30/1-5	✓	180		
RP 30/100r	1 ~ или 3 ~	180	Star-E 30/1-5 / TOP-E 30/1-7	✓	180		
P 40/100r	1 ~ или 3 ~	250	TOP-E 40/1-4	✓	220	1 x F1 (PN 6-насос)	
P 40/160r	3 ~	320	TOP-E 40/1-10	✓	250	1 x F0 и 1 x F26 (PN 6-насос)	
P 50/125r	3 ~	280	TOP-E 50/1-6	✓ / ↓	240	2 x F3 (PN 6-насос)	
P 50/160r	3 ~	340	TOP-E 50/1-7	✓	280	2 x F4 (PN 6-насос)	
P 50/250r PN 10	3 ~	440	IP-E 50/2-12 (3~) PN 10	✓	280	Другой монтажный размер	
P 65/125r	3 ~	340	TOP-E 65/1-10	✓	340		
P 65/160r	3 ~	340	TOP-E 65/1-10	✓	340		
P 65/250r PN 10	3 ~	475	IP-E 65/2-15 (3~) PN 10	✓	340	Другой монтажный размер	
P 80/125r	3 ~	360	TOP-E 80/1-10	✓	360		
P 80/160r	3 ~	360	TOP-E 80/1-10	✓	360		
P 80/250r PN 10	3 ~	500	IP-E 80/2-15 (3~) PN 10	✓	360	Другой монтажный размер	
P 100/160r	3 ~	395	TOP-E 100/1-10	✓	360	1 x F34 (PN 6-насос)	
P 100/200r PN 10	3 ~	550	IP-E 80/2-15 / TOP-E 100/1-10	✓ / ↓	360	Другой монтажный размер	

### Внимание:

При особых случаях замены, например, производительности насоса, имеющихся приборов управления, тепловой нагрузки здания, и т.д. следует обращать внимание на указания по замене агрегатов (например, таблицы замены, каталог).

### Гидравлическая производительность электронного и стандартного насосов: (отклонение по расходу $\Delta Q$ )

↑ = значительно выше до + 20%	↗ = немного выше до + 10%	✓ = похожий до ± 5%	↘ = немного ниже до - 10%	↓ = значительно ниже до - 20%
----------------------------------	------------------------------	------------------------	------------------------------	----------------------------------

IP-E = Электронные насосы с сухим ротором, PN 10, трехфазный ток 3~ 400 В

Программа насосов  
Wilo-TOP-S- и -RP/P  
или в сочетании с прибором  
регулирования Wilo-AS/CR-System

# Сопоставление энергосберегающих насосов Wilo и стандартных насосов

## Энергосберегающие насосы вместо стандартных (согл. EnEV)

Wilo-Star-RSD		Wilo-E насосы соответствуют EnEV			
Стандартные насосы, 3-ступ., 1 ~ 230 В / 50 Гц $n_{\text{макс}} = 2200$ 1/мин	Монт. разм. [мм]	Энергосберегающие насосы, бесступенчатые 1 ~ 230 В / 50 Гц	Гидравлич. производит. к станд. насосу	Монт. разм. [мм]	Примечание/ Переходники
Star-RSD 30/4 1 ~	180	—	—	—	
Star-RSD 30/6 1 ~	180	—	—	—	

Wilo-TOP-SD		Wilo-E насосы соответствуют EnEV			
Стандартные насосы, 3-ступ., 1 ~ 230 В / 3 ~ 400 В, 50 Гц $n_{\text{макс}} = 2850$ 1/мин	Монт. разм. [мм]	Энергосберегающие насосы, бесступенчатые 1 ~ 230 В / 50 Гц: TOP-ED 3 ~ 400 В / 50 Гц: DP-E	Гидравлич. производит. к станд. насосу	Монт. разм. [мм]	Примечание/ Переходники
TOP-SD 32/7 1 ~ или 3 ~	220	TOP-ED 32/1-7	✓	220	
TOP-SD 40/7 1 ~ или 3 ~	250	TOP-ED 40/1-7	↘	250	
TOP-SD 40/10 3 ~	250	TOP-ED 40/1-10	✓	250	
TOP-SD 50/7 3 ~	280	TOP-ED 50/1-7	✓	280	
TOP-SD 50/10 3 ~	280	TOP-ED 50/1-10	✓	280	
TOP-SD 50/15 3 ~	340	DP-E 50/2/12 (3 ~)	↓	280	DP-E (PN 10)
TOP-SD 65/10 3 ~	340	TOP-ED 65/1-10	✓	340	
TOP-SD 65/13 3 ~	340	TOP-ED 65/1-10 / DP-E 65/2-15 (3 ~)	✓ / ↘	340	DP-E (PN 10)
TOP-SD 65/15 3 ~	340	DP-E 65/2-15 (3 ~)	✓	340	DP-E (PN 10)
TOP-SD 80/10 3 ~	360	TOP-ED 80/1-10	✓	360	

Wilo-DOP		Wilo-E насосы соответствуют EnEV			
Стандартные насосы, 4-ступ., 1 ~ 230 В / 3 ~ 400 В, 50 Гц $n_{\text{макс}} = 1400$ 1/мин	Монт. разм. [мм]	Энергосберегающие насосы, бесступенчатые 1 ~ 230 В / 50 Гц	Гидравлич. производит. к станд. насосу	Монт. разм. [мм]	Примечание/ Переходники
DOP 40/100r 1 ~ или 3 ~	250	TOP-ED 40/1-7	✓	250	
DOP 40/160r 3 ~	320	TOP-ED 40/1-10	✓	250	
DOP 50/100r 3 ~	280	TOP-ED 50/1-6	✓	280	
DOP 60/160r 3 ~	340	TOP-ED 50/1-7	✓	280	
DOP 65/125r 3 ~	340	TOP-ED 65/1-10	✓	340	
DOP 65/160r 3 ~	340	TOP-ED 65/1-10	✓	340	DP-E (PN 10)
DOP 80/125r 3 ~	360	TOP-ED 80/1-10	✓	360	
DOP 80/160r 3 ~	360	TOP-ED 80/1-10	✓	360	DP-E (PN 10)
DOP 100/160r 3 ~	395	TOP-ED 80/1-10	✓	360	

### Внимание:

При особых случаях замены, например, производительности насоса, имеющихся приборов управления, тепловой нагрузки здания, и т.д. следует обращать внимание на указания по замене агрегатов (например, таблицы замены, каталог).

### Гидравлическая производительность электронного и стандартного насосов: (отклонение по расходу $\Delta Q$ )

↑ = значительно выше до + 20%	↗ = немного выше до + 10%	✓ = похожий до ± 5%	↘ = немного ниже до - 10%	↓ = значительно ниже до - 20%
----------------------------------	------------------------------	------------------------	------------------------------	----------------------------------

IP-E = Электронные насосы с сухим ротором, PN 10, трехфазный ток 3~ 400 В

Программа насосов  
Wilo-TOP-S- и -RP/P  
или в сочетании с прибором  
регулирования Wilo-AS/CR-System





# СИСТЕМЫ ОТОПЛЕНИЯ

## Энергосберегающие насосы

### Wilo-Star-E (EasyStar)

### Wilo-Star-A (AutoStar)



Прайс-группа: W0

#### Насосы для систем отопления с электронным регулированием частоты вращения

- Wilo-EasyStar способ регулирования Δр-св (постоянно-переменно)
- Автоматический режим снижения мощности (контроль День/Ночь) (Автопилот)

#### Специальное исполнение WILO-EasyStar:

- Star-E 20(25)...-130, насос с уменьшенной монтажной длиной 130 мм

#### WILO-AutoStar:

- Насосы Star-A являются промежуточным звеном между стандартными насосами и насосами с электронным управлением
- Автоматическая функция деблокирования гарантирует надежный запуск насоса даже после его долгого простоя
- Встроенный защитный фильтр из бронзы препятствует попаданию твердых частиц во внутреннюю полость мотора

Теплоизоляция для Wilo-EasyStar см. стр. 28.

Резьбовые соединения для насосов EasyStar и AutoStar в разделе Принадлежности см. стр. 28.

#### Код срока поставки

L = На складе или до 4 недель  
K = От 4 до 6 недель  
A = По запросу

Рекомендованные розничные цены с учетом НДС указаны на условиях — «любой склад ВИЛО РУС в России».

#### Wilo-EasyStar, 1~230 В, 50 Гц

Срок поставки «L»

Тип	Разм. l <sub>0</sub> мм	Подсоединение	Вес брутто кг	Штук на палете	Арт.-№	EUR
<b>PN 10</b>						
<b>Star-E 25/1-3</b>	180	Rp 1	2,6	145	004 059 144	156,-
<b>Star-E 30/1-3</b>	180	Rp 1 1/4	2,8	145	004 059 145	165,-
<b>Star-E 25/1-5</b>	180	Rp 1	2,9	145	004 065 962	185,-
<b>Star-E 30/1-5</b>	180	Rp 1 1/4	3,0	145	004 065 963	194,-

#### Wilo-EasyStar, 1~230 В, 50 Гц специальное исполнение

Срок поставки «L»

Тип	Разм. l <sub>0</sub> мм	Подсоединение	Вес брутто кг	Штук на палете	Арт.-№	EUR
<b>PN 10</b>						
<b>Star-E 20/1-3-130</b>	130	Rp 1/2	2,6	145	004 071 490	188,-
<b>Star-E 20/1-5-130</b>	130	Rp 1/2	2,9	145	004 071 495	212,-
<b>Star-E 25/1-3-130</b>	130	Rp 1	2,6	145	004 073 461	188,-
<b>Star-E 25/1-5-130</b>	130	Rp 1	2,9	145	004 066 364	212,-

#### Wilo-AutoStar, 1~230 В, 50 Гц

Срок поставки «L»

Тип	Разм. l <sub>0</sub> мм	Подсоединение	Вес брутто кг	Штук на палете	Арт.-№	EUR
<b>PN 10</b>						
<b>Star-A 25/4</b>	180	Rp 1	2,2	216	004 078 635	141,-
<b>Star-A 25/6</b>	180	Rp 1	2,4	216	004 078 636	164,-

### Wilo-Star-RS



### Wilo-Star-RS-130



### Wilo-TOP-RL



Мокрый ротор

Прайс-группа: W0

#### WILO-ClassicStar:

- Насос с мокрым ротором с 3-ступенчатой переключением скорости
- Корпус с отливом под гаечный ключ
- Допустимая температура перекачиваемой жидкости от -10 °C до +110 °C
- Монтаж в любом положении с горизонтальным расположением вала; клеммная коробка в положении на 12-3-6-9 часов

Wilo-ClassicStar, 1~230 В, 50 Гц						Срок поставки «L»
Тип	Разм. I <sub>0</sub> мм	Подсоединение	Вес брутто кг	Штук на палете	Арт.-№	EUR
<b>PN 10</b>						
Star-RS 25/2	180	Rp 1	2,3	256	004 032 952	100,-
Star-RS 25/4	180	Rp 1	2,4	256	004 032 954	102,-
Star-RS 25/6	180	Rp 1	2,5	256	004 032 956	124,-
Star-RS 25/7	180	Rp 1	3,4	256	004 037 310	152,-
Star-RS 25/8	180	Rp 1	3,7	256	004 094 258	180,-
Star-RS 30/2	180	Rp 1 1/4	2,3	256	004 033 760	108,-
Star-RS 30/4	180	Rp 1 1/4	2,6	256	004 033 765	110,-
Star-RS 30/6	180	Rp 1 1/4	2,9	256	004 033 770	129,-
Star-RS 30/7	180	Rp 1 1/4	3,6	256	004 037 311	160,-
Star-RS 30/8	180	Rp 1 1/4	3,9	256	004 094 375	195,-

#### Специальное исполнение WILO-ClassicStar:

- Star-RS 15(25)-130, насос с уменьшенной монтажной длиной — 130 мм, из чугуна, клеммная коробка справа (в положении на 3 часа)
- Star-RS ...RG, корпус насоса из бронзы, монтажная длина 180 мм
- Star-RSL: насос с выводом для подсоединения воздухоотводчика

Wilo-ClassicStar специальное исполнение						Срок поставки «L»
Тип	Разм. I <sub>0</sub> мм	Подсоединение	Вес брутто кг	Штук на палете	Арт.-№	EUR
<b>PN 10</b>						
Star-RS 15/2-130	130	Rp 1/2	2,3	280	004 063 801	104,-
Star-RS 15/4-130	130	Rp 1/2	2,4	280	004 063 802	110,-
Star-RS 15/6-130	130	Rp 1/2	2,5	280	004 063 803	125,-
Star-RS 25/4-130	130	Rp 1	2,4	280	004 033 776	110,-
Star-RS 25/6-130	130	Rp 1	2,5	280	004 033 782	125,-
Star-RS 25/4 RG	180	Rp 1	2,7	256	004 035 758	175,-
Star-RS 25/6 RG	180	Rp 1	2,7	256	004 035 761	190,-

Теплоизоляция для Star-RS, 180 мм, см. стр. 28.

Резьбовые соединения для насосов Star-RS 25 и Star-RS 30 в разделе Принадлежности см. стр. 28.

#### Код срока поставки

- L = На складе или до 4 недель
- K = От 4 до 6 недель
- A = По запросу

Рекомендованные розничные цены с учетом НДС указаны на условиях — «любой склад ВИЛО РУС в России».

Wilo-TOP-RL, 1~230 В, 50 Гц						Срок поставки «L»
Тип	Разм. I <sub>0</sub> мм	Подсоединение	Вес брутто кг	Штук на палете	Арт.-№	EUR
<b>PN 10</b>						
TOP-RL 25/7,5	180	Rp 1	3,8	96	002 045 633	190,-
TOP-RL 30/4	180	Rp 1 1/4	4,2	96	002 045 634	200,-
TOP-RL 30/7,5	180	Rp 1 1/4	3,8	96	002 045 636	205,-
TOP-RL 30/6,5	180	Rp 1 1/4	4,2	96	002 045 635	250,-
TOP-RL 40/4	250	DN 40	4,9	96	002 057 044	290,-

Wilo-Star-RSL, 1~230 В, 50 Гц						Срок поставки «L»
С выводом для присоединения воздухоотводчика						
Тип	Разм. I <sub>0</sub> мм	Подсоединение	Вес брутто кг	Штук на палете	Арт.-№	EUR
<b>PN 10</b>						
Star-RSL 25/6	180	Rp 1	2,5	256	004 035 762	160,-

### Wilco-Stratos

### Wilco-Stratos-D



### Могут использоваться также в системах кондиционирования

#### Внимание:

Согласно предписанию об экономии энергии EnEv, с 1.2.2002 г. циркуляционные насосы систем отопления при мощности котла от 25 кВт должны снабжаться переключающими устройствами для автоматического регулирования мощности или должны использоваться насосы с электронной системой регулирования.

Рекомендованные розничные цены с учетом НДС указаны на условиях — «любой склад ВИЛО РУС в России».

Прайс-группа: WN

#### Высокоэффективные насосы для систем отопления, вентиляции и кондиционирования

- Диапазон температур –10 °С до +110 °С
- Стандартные функции регулирования:
  - Δр-с/Δр-в/Δр-Т/Задание числа оборотов/DDC
  - Автоматический режим снижения мощности
  - Управление двумя насосами/встроенная защита мотора
  - ИК-интерфейс для Wilco-IR-Монитора
- Графический дисплей с вертикальным и горизонтальным отображением информации
- Расширение системных возможностей благодаря дополнительным модулям: LON, PLR, DP и др. (см. раздел Принадлежности)
- Комбифланцы PN 6 / PN 10 (DN 32 до DN 65)
- Серийно оснащаются теплоизоляцией
- Корпус насоса с катодозным покрытием

#### Насосы Stratos-D

- Встраиваемая система управления двумя насосами с применением IF-модулей
- Автоматический ввод резервного насоса в случае выхода из строя основного
- Подключение пикового насоса с оптимизацией по КПД

#### Новинки (артикул жирным шрифтом):

Stratos 25/1-6	Stratos ECO 25/1-3
Stratos 25/1-8	Stratos ECO 30/1-3
Stratos 30/1-6	Stratos ECO 25/1-5
Stratos 30/1-8	Stratos ECO 30/1-5
Stratos 40/1-4	Stratos ECO 25/1-5-130
Stratos-D 32/1-8	

#### Принадлежности:

IF-Модули, IR-Монитор и Wilco-TOP-Контроль для использования в автоматизированных инженерных системах здания см. стр. 25 – 26.

Резьбовые соединения для Wilco-Stratos 30 в разделе Принадлежности см. стр. 28.

#### Код срока поставки

L = На складе или до 4 недель  
K = От 4 до 6 недель  
A = По запросу

Wilco-Stratos ECO, 1~230 В, 50 Гц						Срок поставки «L»	
Тип	Разм. I <sub>0</sub> мм	Подсоединение	Вес брутто кг	Штук на палете	Арт.-№	EUR	
<b>Stratos ECO 25/1-3</b>	180	Rp 1	2,7	105	<b>004 092 520</b>	300,-	
<b>Stratos ECO 30/1-3</b>	180	Rp 1 1/4	2,9	105	<b>004 092 521</b>	320,-	
<b>Stratos ECO 25/1-5</b>	180	Rp 1	2,7	105	<b>004 092 510</b>	480,-	
<b>Stratos ECO 30/1-5</b>	180	Rp 1 1/4	2,9	105	<b>004 092 511</b>	510,-	
<b>Stratos ECO 25/1-5-130</b>	130	Rp 1	2,6	105	<b>004 092 512</b>	480,-	

Wilco-Stratos 1~230 В, 50 Гц						Срок поставки «L»		Надбавки к цене «K»	
Тип	Разм. I <sub>0</sub> мм	PN	Вес брутто кг	Арт.-№	EUR		PN 16		
					EUR		EUR		
<b>Stratos 25/1-6</b> Rp 1	180	10	5,5	<b>002 030 500</b>	505,-		274,-		
<b>Stratos 25/1-8</b> Rp 1	180	10	5,5	<b>002 030 510</b>	540,-		274,-		
<b>Stratos 30/1-6</b> Rp 1 1/4	180	10	5,7	<b>002 030 520</b>	569,-		274,-		
<b>Stratos 30/1-8</b> Rp 1 1/4	180	10	5,7	<b>002 030 530</b>	615,-		274,-		
<b>Stratos 30/1-12</b> Rp 1 1/4	180	10	6,5	002 030 540	815,-		274,-		
<b>Stratos 32/1-12</b>	220	6/10	10,5	002 030 550	915,-		274,-		
<b>Stratos 40/1-4</b>	220	6/10	9,5	<b>002 030 560</b>	746,-		274,-		
<b>Stratos 40/1-8</b>	220	6/10	10,5	002 030 570	985,-		280,-		
<b>Stratos 40/1-12</b>	250	6/10	15,0	002 030 580	1 156,-		280,-		
<b>Stratos 50/1-8</b>	240	6/10	12,5	002 030 590	1 206,-		296,-		
<b>Stratos 50/1-9</b>	280	6/10	16,5	002 030 600	1 231,-		296,-		
<b>Stratos 50/1-12</b>	280	6/10	16,5	002 030 610	1 490,-		296,-		
<b>Stratos 65/1-9</b>	280	6/10	18,0	002 045 907	1 660,-		321,-		
<b>Stratos 65/1-12<sup>1)</sup></b>	340	6/10	28,5	002 030 620	1 719,-		321,-		
<b>Stratos 80/1-12<sup>1)</sup></b>	360	6	33,0	002 030 630	2 290,-		-		
		10	33,0	002 030 640	2 290,-		336,-		
<b>Stratos 100/1-12<sup>1)</sup></b>	360	6	35,5	002 030 740	2 700,-		-		
		10	35,5	002 030 745	2 700,-		354,-		

Wilco-Stratos-D 1~230 В, 50 Гц						Срок поставки «L»		Надбавки к цене «K»	
Тип	Разм. I <sub>0</sub> мм	PN	Вес брутто кг	Арт.-№	EUR		PN 16		
					EUR		EUR		
<b>Stratos-D 32/1-8</b>	220	6/10	13,0	<b>002 030 650</b>	1 461,-		274,-		
<b>Stratos-D 32/1-12</b>	220	6/10	18,0	002 030 660	1 960,-		274,-		
<b>Stratos-D 40/1-8</b>	220	6/10	18,0	002 030 670	2 109,-		280,-		
<b>Stratos-D 40/1-12</b>	250	6/10	26,0	002 030 680	2 590,-		280,-		
<b>Stratos-D 50/1-8</b>	240	6/10	19,5	002 030 690	2 480,-		296,-		
<b>Stratos-D 50/1-9</b>	280	6/10	28,5	002 030 700	2 658,-		296,-		
<b>Stratos-D 50/1-12</b>	280	6/10	28,5	002 030 710	2 985,-		296,-		
<b>Stratos-D 65/1-12<sup>1)</sup></b>	340	6/10	53,0	002 030 720	3 850,-		321,-		
<b>Stratos-D 80/1-12<sup>1)</sup></b>	360	6	53,0	002 030 730	4 850,-		-		
		10	60,5	002 030 735	4 850,-		336,-		

### Wilо-TOP-E



#### Одинарные насосы с электронным регулированием частоты вращения

- Встроенный дисплей для индикации параметров насоса
- ИК-интерфейс для дистанционного управления с помощью Wilo-IR-Монитора
- Выбор вида регулирования для Δр-с, Δр-в, Δр-Т или ручное задание частоты вращения
- Автоматический режим снижения мощности (Автопилот)
- Расширение системы управления путем дооборудования модулями связи: LON и PLR (см. раздел Принадлежности)
- Комбифланцы PN 6 / PN 10 для DN 40 - DN 65
- Серийно оснащаются теплоизоляцией
- Корпус насоса с катодорезным покрытием

#### Принадлежности:

IF-Модули, IR-Монитор и Wilo-TOP-Контроль для использования в автоматизированных инженерных системах здания см. стр. 25 – 26.

Резьбовые соединения для насосов Wilo-TOP-E 25 и TOP-E 30 в разделе Принадлежности см. стр. 28.

#### Код срока поставки

L = На складе или до 4 недель  
K = От 4 до 6 недель  
A = По запросу

Рекомендованные розничные цены с учетом НДС указаны на условиях — «любой склад ВИЛО РУС в России».

#### Внимание:

Согласно предписанию об экономии энергии EnEv, с 1.2.2002 г. циркуляционные насосы систем отопления при мощности котла от 25 кВт должны снабжаться переключающими устройствами для автоматического регулирования мощности или должны применяться насосы с электронной системой регулирования.

Прайс-группа: W1

Wilо-TOP-E, 1~230 В, 50 Гц						Срок поставки «L»		Надбавки к цене «K»	
Тип	Разм. I <sub>0</sub> мм	PN	Вес брутто кг	Арт.-№	EUR	RG-	PN 16		
						корпус EUR	EUR	EUR	EUR
TOP-E 25/1-7 Rp 1	180	10	6	002 031 550	521,-	-	-	-	-
TOP-E 30/1-7 Rp 1 1/4	180	10	6	002 031 551	555,-	260,-	-	-	-
TOP-E 30/1-10 Rp 1 1/4	180	10	8	002 031 552	792,-	-	264,-	-	-
TOP-E 40/1-4	220	6/10	10,5	002 039 647	723,-	-	-	-	-
TOP-E 40/1-10	250	6/10	17	002 039 648	1 343,-	-	270,-	-	-
TOP-E 50/1-6	240	6/10	14	002 039 649	1 092,-	-	285,-	-	-
TOP-E 50/1-7	280	6/10	19,5	002 039 650	1 433,-	567,-	285,-	-	-
TOP-E 50/1-10	280	6/10	21,5	002 039 651	1 679,-	-	285,-	-	-
TOP-E 65/1-10	340	6/10	28,5	002 039 652	1 800,-	637,-	299,-	-	-
TOP-E 80/1-10	360	6	33,5	002 033 141	2 193,-	669,-	-	-	-
		10	35,5	002 033 142	2 193,-	669,-	312,-	-	-
TOP-E 100/1-10	360	6	34	002 033 143	2 491,-	-	-	-	-
		10	36	002 033 144	2 491,-	-	329,-	-	-

#### Пояснение к «Надбавки к цене»

RG = Корпус насоса из бронзы

PN 16 = Корпус из серого чугуна или бронзы, макс. рабочее давление 16 бар (отверстия во фланцах под PN 16)

# Системы отопления

## Энергосберегающие насосы

### Wilo-TOP-ED



#### Сдвоенные насосы с электронным регулированием частоты вращения

- Встроенный дисплей для индикации параметров насоса
- ИК-интерфейс для дистанционного управления с помощью Wilo-IR-Монитора
- Выбор вида регулирования для Δр-с, Δр-в, Δр-Т или ручное задание частоты вращения
- Автоматический режим снижения мощности (Автопилот)
- Расширение системы управления путем дооборудования модулями связи: LON и PLR (см. раздел Принадлежности)
- Комбифланцы PN 6 / PN 10 для DN 32 - DN 65
- Корпус насоса с катафорезным покрытием
- Подключение пикового насоса с оптимизацией по КПД

#### Принадлежности:

IF-Модули, IR-Монитор и Wilo-TOP-Контроль для использования в автоматизированных инженерных системах здания см. стр. 25 – 26.

Консоли для монтажа насоса см. стр. 28.

#### Код срока поставки

L = На складе или до 4 недель  
K = От 4 до 6 недель  
A = По запросу

Рекомендованные розничные цены с учетом НДС указаны на условиях — «любой склад ВИЛО РУС в России».

#### Внимание:

Согласно предписанию об экономии энергии EnEv, с 1.2.2002 г. циркуляционные насосы систем отопления при мощности котла от 25 кВт должны снабжаться переключающими устройствами для автоматического регулирования мощности или должны применяться насосы с электронной системой регулирования.

#### Прайс-группа: W1

Wilo-TOP-ED, 1~230 В, 50 Гц					Срок поставки «L»	Надбавки к цене «K»
Тип	Разм. I <sub>0</sub> мм	PN	Вес брутто кг	Арт.-№	EUR	PN 16
					EUR	EUR
TOP-ED 32/1-7	220	6/10	16	002 039 653	1 444,-	-
TOP-ED 40/1-7	250	6/10	23,5	002 039 654	2 056,-	270,-
TOP-ED 40/1-10	250	6/10	36	002 039 655	2 516,-	270,-
TOP-ED 50/1-6	280	6/10	25,5	002 039 656	2 180,-	285,-
TOP-ED 50/1-7	280	6/10	36,5	002 039 657	2 821,-	285,-
TOP-ED 50/1-10	280	6/10	41	002 039 658	3 127,-	285,-
TOP-ED 65/1-10	340	6/10	56	002 039 659	3 333,-	299,-
TOP-ED 80/1-10	360	6	64,5	002 033 159	4 562,-	-
		10	66	002 033 160	4 562,-	312,-

#### Пояснение к «Надбавки к цене»

PN 16 = Корпус из серого чугуна, max. рабочее давление 16 бар (фланцы просверлены под PN 16)

### Wilo-TOP-S



- Одинарные насосы для Однофазного тока 1 ~ 230 В, 50 Гц и Трехфазного тока 3 ~ 400 В, 50 Гц
- Полная защита мотора (для насосов 1 ~ 230 В TOP-S 30/10, 40/7, 50/4 требуется прибор отключения SK 602/SK 622)
- Серийно оснащаются теплоизоляцией
- Комбифланцы PN 6 / PN 10 для DN 40 - DN 65
- Возможен подвод кабеля к клеммной коробке с двух сторон (от P<sub>1</sub> ≥ 95 Вт), со встроенным кабельным вводом
- Степень защиты IP44
- Корпус насоса с катодорезным покрытием

#### Принадлежности для насосов трехфазного тока 3 ~ 400 В:

- Wilo-штекер для подключения к сети 3 ~ 230 В

#### Принадлежности для насосов однофазного тока 1 ~ 230 В:

- Wilo-прибор отключения SK 602/SK 622 для защиты мотора (с контактами WSK) для TOP-S 30/10, TOP-S 40/7 и TOP-S 50/4 см. раздел Принадлежности стр. 67

#### Приборы управления SK 702 и SK 712

см. раздел Принадлежности стр. 67.

#### По запросу:

Специальное исполнение насосов для нестандартного напряжения.

Резьбовые соединения, Wilo-Protect-Modul C, Wilo-ClimaForm указаны в разделе Принадлежности см. стр. 27, 28, 31.

#### Пояснения к «Надбавки к цене»

PN 16 = Корпус из серого чугуна, макс. рабочее давление 16 бар (отверстия во фланцах под PN 16)

#### Код срока поставки

L = На складе или до 4 недель  
K = От 4 до 6 недель  
A = По запросу

Рекомендованные розничные цены с учетом НДС указаны на условиях — «любой склад ВИЛО РУС в России».

#### Внимание:

Согласно предписанию об экономии энергии EnEv, с 1.2.2002 г. циркуляционные насосы систем отопления при мощности котла от 25 кВт должны снабжаться переключающими устройствами для автоматического регулирования мощности или должны применяться насосы с электронной системой регулирования.

Прайс-группа: W2

Wilo-TOP-S						Срок поставки «L»	Надбавки к цене «K»
Тип	Разм. I <sub>0</sub> мм	PN	Мотор 50 Гц	Вес брутто кг	Арт.-№	EUR	PN 16 EUR
TOP-S 25/5 Rp 1	180	10	1 ~	5,2	002 044 009	218,-	-
			3 ~	5,2	002 044 010	211,-	-
TOP-S 25/7 Rp 1	180	10	1 ~	5,5	002 048 320	249,-	-
			3 ~	5,5	002 048 321	239,-	-
TOP-S 30/4 Rp 1 1/4	180	10	1 ~	5,2	002 044 011	226,-	-
			3 ~	5,5	002 044 012	216,-	-
TOP-S 30/5 Rp 1 1/4	180	10	1 ~	5,2	002 044 013	233,-	-
			3 ~	5,5	002 044 014	223,-	-
TOP-S 30/7 Rp 1 1/4	180	10	1 ~	5,5	002 048 322	256,-	-
			3 ~	5,5	002 048 323	248,-	-
TOP-S 30/10 Rp 1 1/4	180	10	1 ~	7,5	002 046 600	375,-	264,-
			3 ~	7,5	002 046 601	368,-	264,-
TOP-S 40/4	220	6/10	1 ~	10,0	002 048 324	397,-	-
		6/10	3 ~	10,0	002 048 325	390,-	-
TOP-S 40/7	250	6/10	1 ~	11,5	002 046 602	527,-	270,-
		6/10	3 ~	11,5	002 046 603	507,-	270,-
TOP-S 40/10	250	6/10	3 ~	15,5	002 046 604	629,-	270,-
TOP-S 50/4	240	6/10	1 ~	13,5	002 046 605	624,-	285,-
		6/10	3 ~	13,5	002 046 606	600,-	285,-
TOP-S 50/7	280	6/10	3 ~	17,5	002 046 607	650,-	285,-
TOP-S 50/10	280	6/10	3 ~	18,5	002 046 608	748,-	285,-
TOP-S 50/15	340	6/10	3 ~	35,5	002 046 609	883,-	285,-
TOP-S 65/7	280	6/10	3 ~	20,0	002 046 610	748,-	299,-
TOP-S 65/10	340	6/10	3 ~	25,5	002 046 611	804,-	299,-
TOP-S 65/13	340	6/10	3 ~	27,5	002 046 612	855,-	299,-
TOP-S 65/15	340	6/10	3 ~	31,0	002 046 613	1 294,-	299,-
TOP-S 80/7	360	6	3 ~	27,5	002 046 614	1 020,-	-
		10		27,5	002 046 615	1 020,-	312,-
TOP-S 80/10	360	6	3 ~	30,0	002 046 616	1 083,-	-
		10		32,0	002 046 617	1 083,-	312,-
TOP-S 100/10	360	6	3 ~	30,5	002 046 618	1 197,-	-
		10		32,5	002 046 619	1 197,-	329,-

Wilo-TOP-S EM (2 ступени)						Срок поставки «L»
Тип	Разм. I <sub>0</sub> мм	PN	Мотор 50 Гц	Вес брутто кг	Арт.-№	EUR
TOP-S 40/10	280	6	1 ~	15,5	002 046 652	634,-
TOP-S 50/7	280	6	1 ~	17,5	002 046 653	661,-
TOP-S 50/10	280	6	1 ~	18,5	002 046 654	758,-
TOP-S 65/7	280	6	1 ~	20,0	002 046 655	760,-
TOP-S 65/10	340	6	1 ~	25,5	002 046 656	812,-
TOP-S 80/7	360	6	1 ~	27,5	002 046 657	1 030,-

Насосы TOP-S EM однофазного тока (1 ~ 230 В) имеют 2 скорости вращения мотора и встроенную защиту мотора. Фланцы — PN 6.

### Wilo-TOP-SD



- Сдвоенные насосы для режима работы основной/резервный или для параллельной работы
- Для однофазного 1 ~ 230 В, 50 Гц и трехфазного тока 3 ~ 400 В, 50 Гц
- Полная защита мотора (для насоса 1 ~ 230 В TOP-SD 40/7 требуется прибор отключения SK 602/SK 622)
- Переключение насосов без гидроудара благодаря перекидному клапану
- Комбифланцы PN 6 / PN 10 для DN 32 - DN 65
- Возможен подвод кабеля к клеммной коробке с двух сторон (от P<sub>1</sub> ≥ 250 Вт), со встроенным кабельным вводом
- Степень защиты IP44
- Корпус насоса с катафорезным покрытием

#### Принадлежности для насосов трехфазного тока 3 ~ 400 В:

- Wilo-штекер для подключения к сети 3 ~ 230 В для насосов TOP-SD требуется 2 штекера, см. TOP-Control стр. 25

#### Принадлежности для насосов однофазного тока 1 ~ 230 В:

- Wilo-прибор отключения SK 602/SK 622 для защиты мотора насоса TOP-SD 40/7 см. Принадлежности для защиты мотора стр. 67

#### Приборы управления SK 702 и SK 712

см. раздел Принадлежности стр. 67.

#### По запросу:

Специальное исполнение насосов для нестандартного напряжения.

Резьбовые соединения, консоли для настенного монтажа и Wilo-Protect-Modul C указаны в разделе Принадлежности см. стр. 27, 28.

#### Пояснения к «Надбавки к цене»

PN 16 = Корпус из серого чугуна, макс. рабочее давление 16 бар (отверстия во фланцах под PN 16)

#### Код срока поставки

L = На складе или до 4 недель  
K = От 4 до 6 недель  
A = По запросу

#### Внимание:

Согласно предписанию об экономии энергии EnEv, с 1.2.2002 г. циркуляционные насосы систем отопления при мощности котла от 25 кВт должны снабжаться переключающими устройствами для автоматического регулирования мощности или должны применяться насосы с электронной системой регулирования.

#### Прайс-группа: W2

Wilo-TOP-SD							Срок поставки «L»		Надбавки к цене «K»	
Тип	Разм. I <sub>0</sub> мм	PN	Мотор 50 Гц	Вес брутто кг	Арт.-№	EUR		PN 16		
							EUR	EUR	EUR	
TOP-SD 30/5 Rp 1 1/4	180	10	1 ~	8,5	002 044 015	602,-				
			3 ~	8,5	002 044 016	585,-				
TOP-SD 32/7	220	6/10	1 ~	15,0	002 048 326	724,-				
			3 ~	15,0	002 048 327	639,-				
TOP-SD 40/3	250	6/10	1 ~	15,0	002 044 017	875,-				
			3 ~	15,0	002 044 018	856,-				
TOP-SD 40/7	250	6/10	1 ~	22,0	002 046 620	944,-		270,-		
			3 ~	22,0	002 046 621	922,-		270,-		
TOP-SD 40/10	250	6/10	3 ~	31,5	002 046 622	1 168,-		270,-		
TOP-SD 50/7	280	6/10	3 ~	33,0	002 046 623	1 197,-		285,-		
TOP-SD 50/10	280	6/10	3 ~	35,5	002 046 624	1 359,-		285,-		
TOP-SD 50/15	340	6/10	3 ~	66,0	002 046 625	1 734,-		285,-		
TOP-SD 65/10	340	6/10	3 ~	49,5	002 046 626	1 561,-		299,-		
TOP-SD 65/13	340	6/10	3 ~	53,0	002 046 627	1 835,-		299,-		
TOP-SD 65/15	340	6/10	3 ~	58,5	002 046 628	2 147,-		299,-		
TOP-SD 80/10	360	6	3 ~	57,5	002 046 629	2 031,-				
		10		59,0	002 046 630	2 031,-		312,-		

Wilo-TOP-SD EM (2 ступени)							Срок поставки «L»	
Тип	Разм. I <sub>0</sub> мм	PN	Мотор 50 Гц	Вес брутто кг	Арт.-№	EUR		
							EUR	
TOP-SD 40/10	250	6	1 ~	15,5	002 046 658	1 279,-		
TOP-SD 50/7	280	6	1 ~	17,5	002 046 659	1 290,-		
TOP-SD 50/10	280	6	1 ~	18,5	002 046 660	1 412,-		
TOP-SD 65/10	340	6	1 ~	25,5	002 046 661	1 621,-		
TOP-SD 80/7	360	6	1 ~	27,5	002 046 662	2 111,-		

Насосы TOP-SD EM однофазного тока (1 ~ 230 В) имеют 2 скорости вращения мотора и встроенную защиту мотора. Фланцы - PN 6.

Рекомендованные розничные цены с учетом НДС указаны на условиях — «любой склад ВИЛО РУС в России».

### Wilо-TOP-D



- Одинарные насосы с постоянной частотой вращения (1 Ступень)
- Универсальное применение для различного напряжения, 3~400 В – стандартное подключение, 3~230 В с изменением подключения к клеммам и 1~230 В с применением конденсатора (Принадлежность)
- Серийно оснащаются теплоизоляцией
- Возможен подвод кабеля к клеммной коробке с двух сторон (от  $P_1 \geq 95$  Вт), со встроенным кабельным вводом
- Корпус насоса с катодорезным покрытием
- Комбинированные фланцы PN 6/PN 10 (DN 40 - DN 65)
- Степень защиты IP 44

#### Принадлежности

- Wilo-прибор отключения SK 602/SK 622 для защиты мотора (с контактами WSK) для TOP-D 65 и TOP-D 80 см. раздел Принадлежности на стр. 67

#### По запросу:

Специальное исполнение насосов для нестандартного напряжения.

Конденсаторы для насосов Wilo-TOP-D с мотором трехфазного тока для подключения к сети однофазного тока по схеме Штайнметца. С крепежом и кабелем для подключения.

Резьбовые соединения для насосов Wilo-TOP-D 30 в разделе Принадлежности см. стр. 28.

#### Код срока поставки

- L = На складе или до 4 недель
- K = От 4 до 6 недель
- A = По запросу

Рекомендованные розничные цены с учетом НДС указаны на условиях — «любой склад ВИЛО РУС в России».

Прайс-группа: W2

Wilо-TOP-D		Срок поставки «L»			Принадлежности «L»		
Тип	Разм. I <sub>0</sub> мм	Мотор 50 Гц	PN	Вес брутто кг	Арт.-№	EUR	Защита мотора 1)
TOP-D 30	180	1~ 230 В	10	5,5	Трехфазный мотор + KDS 501 791 490	–	–
		3~ 230/400 В	10	5,5	002 024 108	404,–	–
TOP-D 40	220	1~ 230 В	6/10	10,0	Трехфазный мотор + KDS 501 791 490	–	–
		3~ 230/400 В	6/10	10,0	002 024 109	432,–	–
TOP-D 50	240	1~ 230 В	6/10	11,5	Трехфазный мотор + KDS 501 791 490	–	–
		3~ 230/400 В	6/10	11,5	002 024 110	462,–	–
TOP-D 65	280	1~ 230 В	6/10	17,5	Трехфазный мотор + KDS 002 024 696	–	1)
		3~ 230/400 В	6/10	17,5	002 046 649	627,–	1)
TOP-D 80	330	1~ 230 В	6	27,5	Трехфазный мотор + KDS 002 024 697	–	1)
			10	27,5	Трехфазный мотор + KDS 002 024 697	–	1)
	3~ 230/400 В	6	27,5	002 046 650	943,–	1)	
		10	27,5	002 046 651	943,–	1)	

1) Защита мотора SK 602/622 см. стр. 59 (Прайс-группа: W3)

Прайс-группа: W3

Принадлежности для насосов TOP-D		Срок поставки «L»	
Отдельный конденсатор (KDS)			
Емкость конденсатора	Арт.-№	EUR	
5,0 μF/240 VDB	501 791 490	35,–	
6,0 μF/240 VDB	002 024 696	51,–	
14,0 μF/280 VDB	002 024 697	80,–	



# Системы отопления

## Стандартные насосы

### Wilo-RP

### Wilo-P



- 4 ступени частоты вращения, задаваемые вручную (RP 25/60-2 с тремя ступенями частоты вращения)
- Корпус насоса с катафорезным покрытием (кроме RP 25/60)

Резьбовые соединения для насосов RP 25 и RP 30 в разделе Принадлежности см. стр. 28.

Теплоизоляция для RP 25/60-2 см. стр. 28.

- 1) Защита мотора SK 602 или C-SK см. стр. 67
- 2) Защита с C-SK невозможна

Прайс-группа: W2

Wilo-RP		Срок поставки «L»					
Тип	Разм. l <sub>0</sub> мм	Вес брутто кг	Мотор 50 Гц	Штук на палете	Арт.-№	EUR	
PN 10							
RP 25/60-2 *) Rp 1	180	2,5	1 ~ 230 В	216	004 044 062	171,-	
RP 25/80 r Rp 1	180	5	1 ~ 230 В	90	111 318 795	393,-	
	5		3 ~ 400 В	90	111 318 692	385,-	
RP 25/100 r Rp 1	180	7	1 ~ 230 В	90	111 319 193	530,-	
	7		3 ~ 400 В	90	111 319 090	493,-	
RP 30/80 r Rp 1 1/4	180	5	1 ~ 230 В	90	111 318 990	402,-	
	5		3 ~ 400 В	90	111 318 898	388,-	
RP 30/100 r Rp 1 1/4	180	7	1 ~ 230 В	90	111 319 399	519,-	
	7		3 ~ 400 В	90	111 319 296	495,-	

\*) RP 25/60-2 с тремя ступенями частоты вращения

Wilo-P		Срок поставки «L»					
Тип	Разм. l <sub>0</sub> мм	PN	Мотор 50 Гц	Вес брутто кг	Арт.-№	EUR	
P 40/100 r	250	6	1 ~ 230 В	11,5	111 321 491	578,-	
		10		12,5	111 321 594	585,-	
	250	6	3 ~ 400 В	11,5	111 321 296	556,-	
		10		12,5	111 321 399	567,-	
P 40/160 r	320	6	3 ~ 400 В	19,5	111 150 095	893,-	
		10		21,0	111 150 198	906,-	
P 50/125 r	280	6	3 ~ 400 В	15,0	111 150 290	824,-	
		10		17,0	111 150 393	845,-	
P 50/160 r	340	6	3 ~ 400 В	26,0	111 150 496	1 069,-	
		10		28,5	111 150 599	1 084,-	
P 50/250 r	440	10	3 ~ 400 В	65,5	111 257 590	2 530,-	
P 65/125 r	340	6	3 ~ 400 В	28,0	111 150 794	1 074,-	
		10		30,0	111 150 897	1 096,-	
P 65/160 r	340	6	3 ~ 400 В	29,0	111 150 990	1 232,-	
		10		32,0	111 151 090	1 257,-	
P 65/250 r	475	10	3 ~ 400 В	81,5	111 151 192	3 876,-	
P 80/125 r	360	6	3 ~ 400 В	33,0	111 151 295	1 236,-	
		10		35,0	111 151 398	1 255,-	
P 80/160 r	360	6	3 ~ 400 В	38,5	111 151 490	1 751,-	
		10		40,5	111 151 593	1 773,-	
P 80/250 r	500	10	3 ~ 400 В	94,0	111 151 696	4 425,-	
P 100/160 r	395	6	3 ~ 400 В	44,5	111 151 799	1 731,-	
		10		48,0	111 151 891	1 751,-	
P 100/200 r	550	10	3 ~ 400 В	96,5	111 151 994	4 814,-	

#### Код срока поставки

L = На складе или до 4 недель

K = От 4 до 6 недель

A = По запросу

Рекомендованные розничные цены с учетом НДС указаны на условиях — «любой склад ВИЛО РУС в России».

Надбавки к цене		Принадлежности
SM 1 «К»		Защита мотора
EUR		
—		—
—		—
187,-		—
—		1) 2)
214,-		1)
—		—
187,-		—
—		1) 2)
214,-		1)

Надбавки к цене		Принадлежности
SM 1 «К»	SM 2 «К»	Защита мотора
EUR	EUR	
—	—	1) 2)
—	—	1) 2)
215,-	430,-	1)
215,-	430,-	1)
308,-	616,-	1)
308,-	616,-	1)
308,-	616,-	1)
400,-	800,-	1)
400,-	800,-	1)
854,-	1 708,-	1)
447,-	894,-	1)
447,-	894,-	1)
553,-	1 106,-	1)
553,-	1 106,-	1)
1 043,-	2 086,-	1) 2)
500,-	1 000,-	1)
500,-	1 000,-	1)
663,-	1 326,-	1)
663,-	1 326,-	1)
1 114,-	2 228,-	1) 2)
750,-	1 500,-	1)
750,-	1 500,-	1)
1 180,-	2 360,-	1) 2)

#### Пояснения к «Надбавки к цене»

SM 1 = Спец. мотор для 3 ~ 230 В, 50 Гц

SM 2 = Спец. мотор для 3 ~ 415 В ± 10 %, 50 Гц  
3 ~ 440 В ± 10 %, 60 Гц  
3 ~ 500 В ± 10 %, 50 Гц

### Wilo-Star-RSD

### Wilo-DOP



#### Внимание:

Согласно предписанию об экономии энергии EnEv, с 1.2.2002 г. циркуляционные насосы систем отопления при мощности котла от 25 кВт должны снабжаться переключающими устройствами для автоматического регулирования мощности или должны применяться насосы с электронной системой регулирования.

#### Прайс-группа: W0

Wilo-ClassicStar, 1~230 В, 50 Гц						Срок поставки «L»
Тип Star-RSD PN 10	Разм. I <sub>0</sub> мм	PN	Подсоединение	Вес брутто кг	Арт.-№	EUR
RSD 30/4	180	10	Rp 1 1/4	5,4	004 035 759	270,-
RSD 30/6	180	10	Rp 1 1/4	5,6	004 035 763	290,-

- Сдвоенные насосы для режима работы основной/рез. или параллельной работы
- Высокая надежность благодаря наличию резервного насоса
- Корпус насосов серии DOP с катафорезным покрытием

#### Прайс-группа: W2

Wilo-DOP						Срок поставки «L»
Тип	Разм. I <sub>0</sub> мм	PN	Мотор 50 Гц	Вес брутто кг	Арт.-№	EUR
DOP 40/100 r	250	6	1 ~ 230 В	20,5	111 323 090	1 070,-
		10		21,5	111 323 192	1 082,-
	250	6	3 ~ 400 В	20,5	111 322 897	1 058,-
		10		21,5	111 322 990	1 069,-
DOP 40/160 r	320	6	3 ~ 400 В	39,5	111 697 791	1 260,-
		10		41,0	111 697 894	1 377,-
DOP 50/100 r	280	6	3 ~ 400 В	26,0	111 153 099	1 382,-
		10		28,5	111 153 191	1 395,-
DOP 50/160 r	340	6	3 ~ 400 В	54,0	111 153 294	1 428,-
		10		56,0	111 153 397	1 443,-
DOP 65/125 r	340	6	3 ~ 400 В	55,0	111 153 490	1 807,-
		10		58,0	111 153 592	1 827,-
DOP 65/160 r	340	6	3 ~ 400 В	57,5	111 523 090	1 917,-
		10		60,0	111 523 192	1 937,-
DOP 80/125 r	360	6	3 ~ 400 В	63,5	111 153 695	2 039,-
		10		65,5	111 153 798	2 059,-
DOP 80/160 r	360	6	3 ~ 400 В	73,5	111 522 897	2 730,-
		10		76,5	111 522 990	2 747,-
DOP 100/160 r	395	6	3 ~ 400 В	88,5	111 153 890	3 264,-
		10		92,5	111 153 993	3 288,-

Надбавки к цене		Принадлежности
SM 1 «К»	SM 2 «К»	Защита мотора
EUR	EUR	EUR
-	-	1) 2)
-	-	1) 2)
284,-	568,-	1)
284,-	568,-	1)
389,-	778,-	1)
389,-	778,-	1)
389,-	778,-	1)
389,-	778,-	1)
471,-	942,-	1)
471,-	942,-	1)
529,-	1 058,-	1)
529,-	1 058,-	1)
702,-	1 404,-	1)
702,-	1 404,-	1)
702,-	1 404,-	1)
702,-	1 404,-	1)
702,-	1 404,-	1)
702,-	1 404,-	1)
702,-	1 404,-	1)
847,-	1 694,-	1)
847,-	1 694,-	1)

Резьбовые соединения для насосов Star-RSD 30 в разделе Принадлежности см. стр. 28.

Консоли для монтажа насоса (Wilo-DOP) см. стр. 28.

#### Код срока поставки

L = На складе или до 4 недель  
K = От 4 до 6 недель  
A = По запросу

Рекомендованные розничные цены с учетом НДС указаны на условиях — «любой склад ВИЛО РУС в России».

- 1) Защита мотора SK 602 или C-SK см. стр. 67 (требуется 2 шт.)  
2) Невозможно с C-SK

#### Пояснения к «Надбавки к цене»

SM 1 = Спец. мотор для 3 ~ 230 В, 50 Гц  
SM 2 = Спец. мотор для 3 ~ 415 В ± 10 %, 50 Гц  
3 ~ 440 В ± 10 %, 60 Гц  
3 ~ 500 В ± 10 %, 50 Гц

# Хозяйственно-питьевая вода

## Стандартные насосы

### Wilо-Star-Z 15 A



### Wilо-Star-Z TT



Прайс-группа: W0

- Для подачи хозяйственно-питьевой воды с жесткостью до 18 °d
- Температура T<sub>макс.</sub> = +65 °С, кратковременно (2 часа) до +70 °С
- Корпус насоса из латуни
- Серийно оснащаются теплоизоляцией
- Star-Z 15 A с обратным клапаном и шаровым краном
- Star-Z 15 C как Star-Z 15 A но дополнительно со штекерным таймером
- Star-Z 15 APress  
Соединение опрессовкой (система VIEGA) из латуни, насос со встроенным обратным клапаном и шаровым краном
- Star-Z 15 TT оснащен таймером и термостатом и имеет встроенную функцию, позволяющую определить и поддерживать запуск котлом режима термической дезинфекции системы ГВС
- Star-Z 15 TTPress  
Соединение опрессовкой (система VIEGA) из латуни, насос со встроенным обратным клапаном и шаровым краном

#### Wilо-CircoStar, 1~230 В, 50 Гц

Срок поставки «L»

Тип	Разм. l <sub>о</sub> мм	Подсоединение	Вес брутто кг	Штук на палете	Арт.-№	EUR
PN 10						
<b>Star-Z 15</b>	84	Rp 1/2	1,6	144	<b>004 092 210</b>	<b>115,-</b>
<b>Star-Z 15 A</b>	140	Rp 1/2	1,8	144	<b>004 092 211</b>	<b>140,-</b>
<b>Star-Z 15 C</b>	140	Rp 1/2	2,1	144	<b>004 097 215</b>	<b>175,-</b>
<b>Star-Z 15 APress</b>	164	∅ 15	1,8	144	<b>004 092 212</b>	<b>155,-</b>
<b>Star-Z 15 TT</b>	140	Rp 1/2	2,1	144	<b>004 092 213</b>	<b>175,-</b>
<b>Star-Z 15 TTPress</b>	164	∅ 15	1,8	144	<b>004 092 214</b>	<b>184,-</b>

#### Сервис-Мотор

Срок поставки «L»

Тип	Вес брутто кг	Штук на палете	Арт.-№	EUR
<b>Star-Z 15 Мотор</b>	1,2	144	<b>004 092 215</b>	<b>85,-</b>
<b>Star-Z 15 TT Мотор</b>	1,5	144	<b>004 092 216</b>	<b>208,-</b>

#### Внимание:

Изменен Арт.-№ (жирный шрифт)

Резьбовые соединения для насосов Star-Z 15 в разделе Принадлежности см. стр. 28.

#### Код срока поставки

L = На складе или до 4 недель

K = От 4 до 6 недель

A = По запросу

Рекомендованные розничные цены с учетом НДС указаны на условиях — «любой склад ВИЛО РУС в России».

**Wilo-Star-Z 20/1**



Прайс-группа: W0

**Star-Z 20 и Star-Z 25**

- Для подачи хозяйственно-питьевой воды с жесткостью до 18 °d
- Температура  $T_{\text{макс.}} = +65\text{ }^{\circ}\text{C}$ , кратковременно (2 часа) до  $+70\text{ }^{\circ}\text{C}$
- Могут использоваться как насосы для систем отопления с температурой до  $+110\text{ }^{\circ}\text{C}$
- Корпус насоса из бронзы

Принадлежности (Таймер) см. стр. 67.

Теплоизоляция для Z 20/1 до Z 25/6 см. стр. 28.

Wilo-CircoStar, 1 ступень частоты вращения							Срок поставки «L»	
Тип	Разм. $I_0$ мм	Мотор 50 Гц	Подсоединение	Вес брутто кг	Штук на палете	Арт.-№	EUR	
PN 10								
<b>Star-Z 20/1</b>	140	1~230 В	Rp 1/2	2,3	256	004 028 111	<b>147,-</b>	
<b>Star-Z 25/2 EM</b>	180	1~230 В	Rp 1	2,6	256	004 029 062	<b>209,-</b>	
<b>Star-Z 25/2 DM</b>	180	3~400 В	Rp 1	2,4	90	004 037 124	<b>254,-</b>	

Wilo-CircoStar, 3 ступени частоты вращения							Срок поставки «L»	
Тип	Разм. $I_0$ мм	Мотор 50 Гц	Подсоединение	Вес брутто кг	Штук на палете	Арт.-№	EUR	
PN 10								
<b>Star-Z 20/4</b>	150	1~230 В	Rp 3/4	2,2	256	004 081 193	<b>265,-</b>	
<b>Star-Z 20/5</b>	150	1~230 В	Rp 3/4	2,3	256	004 081 198	<b>272,-</b>	
<b>Star-Z 20/7</b>	150	1~230 В	Rp 3/4	2,5	256	004 081 203	<b>296,-</b>	
<b>Star-Z 25/6</b>	180	1~230 В	Rp 1	2,7	256	004 047 573	<b>290,-</b>	

Резьбовые соединения для насосов Star-Z 20 до Star-Z в разделе Принадлежности см. стр. 28.

**Код срока поставки**

- L = На складе или до 4 недель
- K = От 4 до 6 недель
- A = По запросу

Рекомендованные розничные цены с учетом НДС указаны на условиях — «любой склад ВИЛО РУС в России».

# Хозяйственно-питьевая вода

## Высокоэффективные насосы

### Wilo-Stratos-Z



### Могут также использоваться в системах кондиционирования

#### Внимание:

Согласно предписанию об экономии энергии EnEv, с 1.2.2002 г. циркуляционные насосы систем отопления при мощности котла от 25 кВт должны снабжаться переключающими устройствами для автоматического регулирования мощности или должны применяться насосы с электронной системой регулирования.

#### Высокоэффективные насосы для систем циркуляции хозяйственно-питьевой воды

- Для подачи хозяйственно-питьевой воды с жесткостью до 20 °d (Т<sub>макс.</sub> = +80 °С)
- Могут применяться в системах отопления при температуре до +110 °С
- Корпус насоса из бронзы
- Основные стандартные функции:
  - р-с/Δр-в/Δр-Т/Задание частоты вращения/ DDC
  - Автоматический режим снижения мощности (Автопилот)
  - Управление двумя насосами/встроенная полная защита мотора
  - ИК-интерфейс для Wilo-IR-Монитора
- Графический дисплей с вертикальным и горизонтальным отображением информации
- Расширение системных возможностей путем дооборудования модулями: LON, PLR, DP, и т.д. (см. раздел Принадлежности)
- Комбифланцы PN6/10 для DN 20
- Серийно оснащается теплоизоляцией
- Автоматическое регулирование мощности насосов в циркуляционных системах хозяйственно-питьевой воды с меняющимся расходом

#### Принадлежности:

IF-Модули, IR-Монитор и Wilo-TOP-Контроль для применения в автоматизированных инженерных системах здания см. стр. 25 – 26.

Резьбовые соединения указаны в разделе Принадлежности см. стр. 28.

#### Код срока поставки

L = На складе или до 4 недель  
K = От 4 до 6 недель  
A = По запросу

Рекомендованные розничные цены с учетом НДС указаны на условиях — «любой склад ВИЛО РУС в России».

Прайс-группа: WH

Wilo-Stratos ECO-Z, 1 ~ 230 В, 50 Гц						Срок поставки «L»	
Тип	Разм. I <sub>0</sub> мм	Подсоединение	Вес брутто кг	Штук на палете	Арт.-№	EUR	
PN 10							
<b>Stratos ECO-Z 25/1-5</b>	180	Rp 1	2,7	105	<b>004 092 513</b>	<b>439,-</b>	

Wilo-Stratos-Z, 1~230 В, 50 Гц						Срок поставки «L»		Надбавки к цене «K»	
Тип	Разм. I <sub>0</sub> мм	PN	Вес брутто кг	Арт.-№	EUR	PN 16			
						EUR			
<b>Stratos-Z 25/1-8 Rp1</b>	180	10	4,5	<b>002 052 000</b>	<b>787,-</b>	<b>274,-</b>			
<b>Stratos-Z 30/1-8 Rp 1 1/4</b>	180	10	5,0	<b>002 052 010</b>	<b>881,-</b>	<b>274,-</b>			
<b>Stratos-Z 30/1-12</b>	180	10	6,5	002 030 900	<b>1 572,-</b>	<b>274,-</b>			
<b>Stratos-Z 40/1-8</b>	220	6/10	10,5	002 030 910	<b>1 619,-</b>	<b>280,-</b>			
<b>Stratos-Z 40/1-12</b>	250	6/10	15,0	<b>002 030 920</b>	<b>1 715,-</b>	<b>280,-</b>			
<b>Stratos-Z 50/1-9</b>	280	6/10	16,5	<b>002 030 930</b>	<b>1 925,-</b>	<b>296,-</b>			

#### Новинки (артикул жирным шрифтом):

Stratos ECO-Z 25/1-5  
Stratos-Z 25/1-8  
Stratos-Z 30/1-8  
Stratos-Z 40/1-12  
Stratos-Z 50/1-9

### Wilо-TOP-Z 40/7

### Wilо-TOP-Z 25/6



Прайс-группа: W2

Wilо-TOP-Z							Срок поставки «L»			Надбавки к цене «K»	
Тип	Разм. I <sub>0</sub> мм	PN	Мотор 50 Гц	Подсоединение	Вес GG/RG брутто кг	Корпус GG (серый чугун)		Корпус Inox/RG		PN 16	
						Арт.-№	EUR	Арт.-№	EUR	EUR	
TOP-Z 20/4	150	10	1 ~	Rp 3/4	3,5 (Inox)	Серийно – корпус из нерж. стали	–	002 045 519	325,–	–	
			3 ~		3,5 (Inox)		–	002 045 520	314,–	–	
TOP-Z 25/6	180	10	1 ~	Rp 1	4,0 (Inox)	Серийно – корпус из нерж. стали	–	002 045 521	353,–	–	
			3 ~		4,0 (Inox)		–	002 045 522	345,–	–	
TOP-Z 30/7	180	10	1 ~	Rp 1 1/4	6 (Rg)	Серийно – корпус из бронзы	–	002 048 340	463,–	–	
			3 ~		6 (Rg)		–	002 048 341	409,–	–	
TOP-Z 40/7	250	6/10	1 ~	DN 40	11,5/13,5	002 046 631	655,–	002 046 637	1 182,–	264,–	
	250	6/10	3 ~		11,5/13,5		002 046 632	614,–	002 046 638	1 137,–	264,–
TOP-Z 50/7	280	6/10	3 ~	DN 50	17,5/20,5	002 046 633	735,–	002 046 639	1 464,–	270,–	
TOP-Z 65/10	340	6/10	3 ~	DN 65	27,5/31,5	002 046 634	1 150,–	002 046 640	1 703,–	270,–	
TOP-Z 80/10	360	6	3 ~	DN 80	30/34,5	002 046 635	1 556,–	002 046 641	2 232,–	285,–	
		10			32/37		002 046 636	1 556,–	002 046 642	2 260,–	285,–

- Насосы для хозяйственно-питьевого водоснабжения  
Однофазного тока 1~ 230 В, 50 Гц и  
Трехфазного тока 3~ 400 В, 50 Гц
- Корпус насоса из серого чугуна, бронзы или нержавеющей стали (TOP-Z 20/4, TOP-Z 25/6 и TOP-Z 30/7)
- Для хозяйственно-питьевой воды с жесткостью до 20 °d и T<sub>макс.</sub> +80 °C (TOP-Z 20/4 и TOP-Z 25/6 с жесткостью воды до 18 °d и T<sub>макс.</sub> +65 °C)
- Могут применяться в качестве насосов для систем отопления с температурой теплоносителя до +110 °
- Полная защита мотора (для насоса 1 ~ 230 В TOP-Z 40/7 требуется прибор защиты SK 602/SK 622)
- Серийно оснащается теплоизоляцией
- Комбифланцы PN 6 / PN 10 для DN 32 - DN 65
- Возможен подвод кабеля к клеммной коробке с двух сторон (от P<sub>i</sub> ≥ 250 Вт), со встроенным кабельным вводом
- Степень защиты IP44

#### Код срока поставки

L = На складе или до 4 недель  
K = От 4 до 6 недель  
A = По запросу

GG = Корпус из серого чугуна  
RG = Корпус из бронзы  
Inox = Корпус из нерж. стали

#### По запросу:

Специальное исполнение насосов для нестандартного напряжения.

Резьбовые соединения для насосов TOP-Z 30/7, TOP-Z 20/4, TOP-Z 25/6 в разделе Принадлежности см. стр. 28.

#### Принадлежности:

для насосов трехфазного тока 3 ~ 400 В  
– Wilo-Таймер для Вкл./Выкл. SK 601 см. стр. 67  
– Wilo-Штекер для подключения к трехфазной сети 3 ~ 230 В, см. TOP-Контроль стр. 26

#### Принадлежности:

для насосов однофазного тока 1~ 230 В  
– Wilo-Таймер для Вкл./Выкл. SK 601  
– Wilo-прибор защиты SK 602/SK 622 для полной защиты мотора (с контактами WSK) для насосов TOP-Z 40/7 на 1 ~ 230 В см. Принадлежности для защиты мотора на стр. 67

Рекомендованные розничные цены с учетом НДС указаны на условиях — «любой склад ВИЛО РУС в России».

# Гелиотермические системы

## Стандартные насосы

Wilo-Star-ST 25/6

Wilo-Star-ST 20/11

Wilo-Star-ST 15/40



Прайс-группа: W0

### Циркуляционные насосы Star-ST 20/25 для высокопроизводительных гелиотермических систем

- Специальное исполнение гидравлической части
- Снижение энергопотребления до 30%
- Корпус насоса с катафорезным покрытием

Wilo-SolarStar, 1~230 В, 50 Гц

Срок поставки «L»

Тип	Разм. l <sub>0</sub> мм	Подсоединение	Вес брутто кг	Штук на палете	Арт.-№	EUR
PN 10						
<b>Star-ST 20/4</b>	130	Rp 1/2	2,4	256	004 056 933	<b>113,-</b>
<b>Star-ST 20/6</b>	130	Rp 1/2	2,6	256	004 056 946	<b>134,-</b>
<b>Star-ST 20/7</b>	130	Rp 1/2	3,0	192	004 056 952	<b>144,-</b>
<b>Star-ST 20/9</b>	180	Rp 1/2	3,7	160	004 061 441	<b>168,-</b>
<b>Star-ST 20/11</b>	180	Rp 1/2	4,1	160	004 061 442	<b>177,-</b>
<b>Star-ST 25/4</b>	180	Rp 1	2,4	256	004 050 265	<b>113,-</b>
<b>Star-ST 25/6</b>	180	Rp 1	2,6	256	004 050 266	<b>134,-</b>
<b>Star-ST 25/7</b>	180	Rp 1	3,0	192	004 050 267	<b>158,-</b>

Теплоизоляция для Wilo-Star-ST25 см. стр. 28.

Резьбовые соединения для насосов Star-ST 25 в разделе Принадлежности см. стр. 28.

### Код срока поставки

- L = На складе или до 4 недель
- K = От 4 до 6 недель
- A = По запросу

Рекомендованные розничные цены с учетом НДС указаны на условиях — «любой склад ВИЛО РУС в России».

### Wilo-MOT-E

### Wilo-MOT-S



#### Для замены в насосах Wilo-TOP-E/EV

- Функциональная единица с мотором, рабочим колесом и электронным модулем

При использовании **Wilo-IF-Modul LON** (см. Принадлежности) насосы могут быть подключены к сетям LONWORKS.

#### Для замены в насосах Wilo-TOP-S/SV

- Функциональная единица с мотором, рабочим колесом и клеммной коробкой

#### Таблицы замены Мотор-Модулей

- Wilo-Мотор-Модули (MOT) используются для замены у насосов TOP-V и насосов TOP равной мощности

#### Код срока поставки

L = На складе или до 4 недель  
K = От 4 до 6 недель  
A = По запросу

Рекомендованные розничные цены с учетом НДС указаны на условиях — «любой склад WILO РУС в России».

Прайс-группа: W1

Wilo-Мотор-Modul (MOT-E)				Срок поставки «L»
Тип	Мотор 50 Гц	Вес брутто кг	Арт.-№	EUR
<b>MOT-E 25/1-7</b>	1~	4	002 033 185	<b>487,-</b>
<b>MOT-E 30/1-7</b>	1~	4	002 033 186	<b>524,-</b>
<b>MOT-E 40/1-4</b>	1~	4	002 033 187	<b>682,-</b>
<b>MOT-E 50/1-6</b>	1~	5,5	002 033 188	<b>1 030,-</b>
<b>MOT-E 65/1-10</b>	1~	13,5	002 033 189	<b>1 698,-</b>

Прайс-группа: W2

Wilo-Мотор-Modul (MOT-S)				Срок поставки «L»
Тип	Мотор 50 Гц	Вес брутто кг	Арт.-№	EUR
<b>MOT-S 25/7 EM</b>	1~	3,5	002 048 334	<b>235,-</b>
<b>MOT-S 25/7 DM</b>	3~	3,5	002 048 335	<b>225,-</b>
<b>MOT-S 30/7 EM</b>	1~	3,5	002 048 336	<b>242,-</b>
<b>MOT-S 30/7 DM</b>	3~	3,5	002 048 337	<b>234,-</b>
<b>MOT-S 40/4 EM</b>	1~	3,5	002 048 338	<b>375,-</b>
<b>MOT-S 40/4 DM</b>	3~	3,5	002 048 339	<b>368,-</b>
<b>MOT-S 50/6 EM</b>	1~	5	002 046 670	<b>514,-</b>
<b>MOT-S 50/6 DM</b>	3~	5	002 046 671	<b>499,-</b>
<b>MOT-S 65/10 DM</b>	3~	11	002 046 676	<b>758,-</b>

Мотор-Модуль	Мотор 50 Гц	Wilo-TOP-V	Применяется с насосами Wilo-TOP равной мощности	
			Одинарные насосы	Сдвоенные насосы

#### Для энергосберегающих насосов

<b>MOT-E 25/1-7</b>	1~	TOP-EV 25/1-7	TOP-E 25/1-7	
<b>MOT-E 30/1-7</b>	1~	TOP-EV 30/1-7	TOP-E 30/1-7	TOP-ED 32/1-7
<b>MOT-E 40/1-4</b>	1~	TOP-EV 40/1-4	TOP-E 40/1-4	
<b>MOT-E 50/1-6</b>	1~	TOP-EV 50/1-6	TOP-E 50/1-6	TOP-ED 50/1-6
<b>MOT-E 65/1-10</b>	1~	TOP-EV 65/1-10	TOP-E 65/1-10	TOP-ED 65/1-10

#### Для стандартных насосов

<b>MOT-S 25/7 EM</b>	1~	TOP-SV 25/7 EM	TOP-S 25/7 EM	
<b>MOT-S 25/7 DM</b>	3~	TOP-SV 25/7 DM	TOP-S 25/7 DM	
<b>MOT-S 30/7 EM</b>	1~	TOP-SV 30/7 EM	TOP-S 30/7 EM	TOP-SD 32/7 EM
<b>MOT-S 30/7 DM</b>	3~	TOP-SV 30/7 DM	TOP-S 30/7 DM	TOP-SD 32/7 DM
<b>MOT-S 40/4 EM</b>	1~	TOP-SV 40/4 EM	TOP-S 40/4 EM	
<b>MOT-S 40/4 DM</b>	3~	TOP-SV 40/4 DM	TOP-S 40/4 DM	
<b>MOT-S 50/6 EM</b>	1~	TOP-SV 50/6 EM		
<b>MOT-S 50/6 DM</b>	3~	TOP-SV 50/6 DM		
<b>MOT-S 65/10 DM</b>	3~	TOP-SV 65/10 DM	TOP-S 65/10 DM	TOP-SD 65/10 DM



# Хозяйственно-питьевая вода

## Модули для насосов Wilo-TOP-Z/TOP-ZV

### Wilo-MOT-Z



Wilo-Мотор-Модули (MOT) используются для замены у насосов TOP-Z/ZV

- Функциональная единица с мотором, рабочим колесом и клеммной коробкой

#### Таблицы замены Мотор-Модулей

- Wilo-Мотор-Модули (MOT-Z) используются для замены у насосов TOP-ZV и насосов TOP-Z равной мощности

#### Код срока поставки

L = На складе или до 4 недель

K = От 4 до 6 недель

A = По запросу

Рекомендованные розничные цены с учетом НДС указаны на условиях — «любой склад ВИЛО РУС в России».

Прайс-группа: W2

#### Wilo-Мотор-Модуль (MOT-Z)

Срок поставки «L»

Тип	Мотор 50 Гц	Вес брутто кг	Арт.-№	EUR
MOT-Z 25/7 EM	1 ~	3,5	002 048 348	326,-
MOT-Z 25/7 DM	3 ~	3,5	002 048 349	307,-
MOT-Z 30/7 EM	1 ~	3,5	002 048 350	404,-
MOT-Z 30/7 DM	3 ~	3,5	002 048 351	362,-
MOT-Z 40/4 EM	1 ~	3,5	002 048 352	519,-
MOT-Z 40/4 DM	3 ~	3,5	002 048 353	490,-
MOT-Z 50/6 EM	1 ~	5,0	002 046 685	775,-
MOT-Z 50/6 DM	3 ~	5,0	002 046 686	748,-
MOT-Z 65/10 DM	3 ~	13,0	002 046 688	1 076,-

#### Таблицы замены моторных модулей для насосов TOP-Z (V)

Мотор-Модуль	Мотор 50 Гц	Wilo-TOP-ZV	Применяются для насосов Wilo-TOP-Z с равной мощностью
MOT-Z 25/7 EM	1 ~	TOP-ZV 25/7 EM	
MOT-Z 25/7 DM	3 ~	TOP-ZV 25/7 DM	
MOT-Z 30/7 EM	1 ~	TOP-ZV 30/7 EM	TOP-Z 30/7 EM
MOT-Z 30/7 DM	3 ~	TOP-ZV 30/7 DM	TOP-Z 30/7 DM
MOT-Z 40/4 EM	1 ~	TOP-ZV 40/4 EM	
MOT-Z 40/4 DM	3 ~	TOP-ZV 40/4 DM	
MOT-Z 50/6 EM	1 ~	TOP-ZV 50/6 EM	
MOT-Z 50/6 DM	3 ~	TOP-ZV 50/6 DM	
MOT-Z 65/10 DM	3 ~	TOP-ZV 65/10 DM	TOP-Z 65/10 DM

### Wilo-IF-Модуль Stratos

### Wilo-IF-Модуль Stratos



Прайс-группа: W3

Принадлежности для насосов серии Wilo-Stratos		Срок поставки «L»	
Тип	Интерфейс (IF)-модули для насосов <b>Wilo-Stratos</b> и <b>Wilo-Stratos-Z</b> .	Арт.-№	EUR
<b>IF-Модуль Stratos LON</b>	С серийным цифровым интерфейсом ( <b>LON</b> ) для подключения к автоматике здания. Трансивер-Тип: FTT-10 A.. Для управления 2-мя циркуляционными насосами или одним сдвоенным насосом в режимах Основной/Резервный и/или Основной/Пиковый требуется дополнительно один <b>IF-Модуль Stratos PLR</b> .	002 030 455	202,-
<b>IF-Модуль Stratos PLR</b>	С серийным цифровым интерфейсом ( <b>PLR</b> ) для подключения к автоматике здания через Wilo-интерфейс преобразователь или соединительный модуль. Для управления двумя одинарными или одним сдвоенным циркуляционным насосом в режимах Основной/Резервный и/или Основной/Пиковый с 2-мя <b>IF-Модулями Stratos PLR</b> . В комплекте соединительный кабель (0,7 м, двухжильный).	002 030 465	75,-
<b>IF-Модуль Stratos внешн. Выкл.</b>	<b>С управл. входом «Внешн. Выкл.»</b> и <b>Управл. «0 ... 10 V»</b> (Внешн. установка числа оборотов или заданного значения) для подключения к автоматике здания. Для управления 2-мя циркуляционными насосами или 1-им сдвоенным при попеременной работе требуется дополнительно один <b>IF-Модуль Stratos PLR</b> .	002 030 475	91,-
<b>IF-Модуль Stratos Внешн. Min</b>	<b>С управл. входом «Внешн. Min»</b> (снижение мощности без автопилота) и <b>Управл. «0 ... 10 V»</b> (внешняя установка числа оборотов или заданного значения) для подключения к автоматике здания. Для управления 2-мя циркуляционными насосами или 1-им сдвоенным при попеременной работе требуется дополнительно один <b>IF-Модуль Stratos PLR</b> .	002 030 485	91,-
<b>IF-Модуль Stratos SBM</b>	<b>С обобщенной сигнализацией о работе</b> (беспотенциальный контакт) и <b>с управляющим входом «0 ... 10 V»</b> (внешняя установка числа оборотов или заданного значения) для подключения к автоматике здания. Для управления 2-мя циркуляционными насосами или 1-им сдвоенным при попеременной работе требуется дополнительно один <b>IF-Модуль Stratos SBM</b> .	002 030 495	91,-

Принадлежности для Wilo-TOP-E/-ED, Wilo-CronoLine-IL-E/-CronoTwin-DL-E		Срок поставки «L»	
Тип		Арт.-№	EUR
<b>IF-Модуль LON</b>	Дополнительный штекер (IF)-Модуль с серийным цифровым интерфейсом ( <b>LON</b> ) для подключения к системе управления здания. Штекерный модуль для <b>Wilo-TOP-E/-EV/-ED, Wilo-VeroLine-IP-E/VeroTwin-DP-E, Wilo-CronoLine-IL-E/CronoTwin-DL-E насосов с ИК-интерфейсом</b> . Трансивер-Тип: FTT-10A. Для управления 2-мя одинарными насосами или 1-м сдвоенным насосом в режимах Основной/Резервный или Основной/Пиковый дополнительно требуется один <b>IF-Модуль PLR</b> . Для управления работой сдвоенных насосов серий DP-E IF-модуль не требуется. Для подключения насосов серий IP-E и DP-E к автоматике здания (с даты производства 03/2005) требуется один IF-модуль LON или PLR (по желанию заказчика).	002 022 530	194,-
<b>IF-Модуль PLR (TOP-E ..) (IL-E/DL-E)</b>	Дополнительный штекер (IF)-Модуль с серийным цифровым интерфейсом ( <b>PLR</b> ) для подключения к системе управления здания через Wilo-Интерфейс-Преобразователь или модули связи других фирм. Штекерный модуль для <b>Wilo-E-насосов с ИК-интерфейсом</b> . Для управления 2-мя одинарными насосами или 1-м сдвоенным насосом дополнительно требуются <b>2 x IF-Модуль PLR</b> . В комплекте соединительный кабель (0,7 м, двухжильный).	002 016 910 (0,7 м Кабель)	77,-
		002 035 069 (1,8 м Кабель)	77,-

#### Код срока поставки

L = На складе или до 4 недель  
K = От 4 до 6 недель  
A = По запросу

Рекомендованные розничные цены с учетом НДС указаны на условиях — «любой склад ВИЛО РУС в России».

# Принадлежности

## Wilo-TOP-Контроль

### Wilo-IR-Монитор



Прайс-группа: W3

#### Принадлежности для Wilo-TOP-E/-ED/-IL-E/-DL-E и Wilo-Stratos

Срок поставки «L»

Тип		Арт.-№	EUR
<b>IR-Монитор</b>	Прибор для обслуживания и сервиса с беспроводным обменом данных для всех <b>насосов Wilo с ИК-Интерфейсом</b> . Предназначен для всех насосов и Norm-моторов для определения направления вращения, частоты вращения магнитного поля и состояния Вкл./Выкл. Дисплей (50 x 50 мм) для индикации электрических и гидравлических параметров насоса, задания параметров и др.	002 017 390	255,-

#### Принадлежности для Wilo-TOP-S/-SD/-Z

Срок поставки «L»

Тип			Арт.-№	EUR
<b>Штекер переключения «N»</b> 3~230 В Трехфазная сеть	Устанавливается в клеммную коробку трехфазных насосов TOP-S /-Z, а также TOP-SD (требуется 2 штуки) для подключения насоса к трехфазной электросети <b>3~230 В – 240 В</b> . Трехступенчатое переключение скоростей остается	Для насосов типов TOP-S TOP-Z TOP-SD	002 040 655	15,-

#### Wilo-TOP-Контроль для автоматики здания

Срок поставки «L»

Тип			Арт.-№	EUR
<b>Аналоговый</b>	Блок-интерфейс (VDI 3814) для подключения насосов серии Stratos, TOP-E/-ED и IP-E-/IL-E-/DP-E-/DL-E-насосов с IF-Модулем PLR к внешней аналоговой системе управления.	<b>2 Насоса</b>	002 007 301	616,-
<b>Интерфейс преобразователь</b>	Блок-интерфейс (RS 485) для подключения насосов серии Stratos, TOP-E/-ED und IP-E-/IL-E-/DP-E-/DL-E-насосов к внешней цифровой системе управления (включая программное обеспечение Wilo).	<b>4 Насоса</b>	002 000 557	504,-
<b>Цифровой</b>				

#### Код срока поставки

L = На складе или до 4 недель

K = От 4 до 6 недель

A = По запросу

Рекомендованные розничные цены с учетом НДС указаны на условиях — «любой склад ВИЛО РУС в России».

### Wilo-Protect-Modul



**Новинка!**

Прайс-группа: W3

Штекерные модули для насосов Wilo-TOP-S, TOP-SD, TOP-Z, TOP-RL			Срок поставки «L»		
Штекерные модули для насосов с моторами 1~230 В/3~400 В, 50 Гц	Тип	Для насосов Тип		Арт.-№	EUR
Protect-Modul C с беспотенциальными контактами для сигнализации работы и неисправности, управляющим входом «Ext. Off», интерфейсом для встраиваемого управления работой одного сдвоенного или двух одинарных насосов с функциями: основной/резервный с посменным переключением по времени работы (24 ч) с основного на резервный насос, переключение на резервный насос при неисправности.	<b>Protect-Modul C</b> <b>Тип 22 EM</b>	TOP-Z 20/4	1~230 В	Тип 22 EM 002 056 576	277,-
		TOP-Z 25/6			
		TOP-S 25/5			
		TOP-S 25/7			
TOP-S/-SD 30/5					
TOP-S/-Z 30/7					
TOP-SD 32/7					
TOP-S 40/4					
Protect-Modul C с беспотенциальными контактами для сигнализации работы и неисправности, управляющим входом «Ext. Off», интерфейсом для встраиваемого управления работой одного сдвоенного или двух одинарных насосов с функциями: основной/резервный с посменным переключением по времени работы (24 ч) с основного на резервный насос, переключение на резервный насос при неисправности.	<b>Protect-Modul C</b> <b>Тип 22 DM</b>	TOP-Z 20/4	3~400 В	Тип 22 DM 002 056 577	277,-
		TOP-S 25/5			
		TOP-Z 25/6			
		TOP-S 25/7			
		TOP-S 30/4			
		TOP-S/-SD 30/5			
		TOP-S/-Z 30/7			
		TOP-SD 32/7			
Protect-Modul C с беспотенциальными контактами для сигнализации работы и неисправности, управляющим входом «Ext. Off», интерфейсом для встраиваемого управления работой одного сдвоенного или двух одинарных насосов с функциями: основной/резервный с посменным переключением по времени работы (24 ч) с основного на резервный насос, переключение на резервный насос при неисправности.	<b>Protect-Modul C</b> <b>Тип 32-52 EM</b>	TOP-S 30/10	1~230 В	Тип 32-52 EM 002 056 578	315,-
		TOP-S/-SD/-Z 40/7			
		TOP-S 50/4			
Protect-Modul C с беспотенциальными контактами для сигнализации работы и неисправности, управляющим входом «Ext. Off», интерфейсом для встраиваемого управления работой одного сдвоенного или двух одинарных насосов с функциями: основной/резервный с посменным переключением по времени работы (24 ч) с основного на резервный насос, переключение на резервный насос при неисправности.	<b>Protect-Modul C</b> <b>Тип 32-52 DM</b>	TOP-S 30/10	3~400 В	Тип 32-52 DM 002 056 579	315,-
		TOP-S/-SD/-Z 40/7			
		TOP-S/-SD 40/10			
		TOP-S 50/4			
		TOP-S/-SD/-Z 50/7			
		TOP-S/-SD 50/10, 50/15			
		TOP-S 65/7			
		TOP-S/-SD/-Z 65/10			
		TOP-S/-SD 65/13, 65/15			
		TOP-S 80/7			
TOP-S/-SD/-Z 80/10					
TOP-S 100/10					

#### Код срока поставки

L = На складе или до 4 недель

K = От 4 до 6 недель

A = По запросу

Рекомендованные розничные цены с учетом НДС указаны на условиях — «любой склад ВИЛО РУС в России».

# Принадлежности

## Резьбовые соединения, теплоизоляция, консоли

### Резьбовые соединения

#### Резьбовые соединения из чугуна



#### Резьбовые соединения для циркуляционных насосов систем отопления

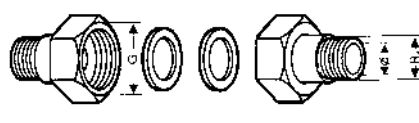
Материал — хромированный ковкий чугун (GTW).

Штуцеры с внутренней резьбой для крепления к стальной трубе (DIN 2440) с метрической трубной резьбой Витворта по DIN 2999.

1 компл. резьбового соединения состоит из: 2-х накидных гаек, 2-х плоских уплотнений и 2-х штуцеров

### Резьбовые соединения

#### Резьбовые соединения из латуни



#### Резьбовые соединения насосов для систем ГВС и геотермических систем

Материал — латунь (MS).

Штуцеры специальной конструкции с наружной метрической резьбой Витворта (DIN 2999) и внутренним отверстием для резьбового крепления или крепления пайкой к медной трубе (DIN 1786).



Прайс-группа: W0

#### Резьбовые соединения из чугуна (GTW)

Срок поставки «L»

Присоединение	В упаковке	Арт.-№	Вес брутто кг	EUR	Для насосов Wilo
R 1/2 i x G 1 i	1 комп.	004 090 808	0,5	16,-	Условный проход 15/20
R 1 i x G 1 1/2 i	1 комп.	112 046 890	1,40	6,-	Условный проход 25
R 1 1/4 i x G 2 i	1 комп.	112 046 992	1,4	8,-	Условный проход 30

#### Резьбовые соединения из латуни (MS)

Срок поставки «L»

Присоединение	В упаковке	Арт.-№	Вес брутто кг	EUR	Для насосов Wilo
R 1/2 a/Ø15 i x G 1 i	1 комп.	112 047 092	1,3	7,5	Star-Z15A, Z15C, Z20/1 ST20/...
R 3/4 i x G 1 1/2 i	1 комп.	004 016 172	0,3	10,-	Star-Z20/4 (5,7), TOP-Z20/4
R 1 a/Ø28 i x G 1 1/2 i	1 комп.	112 047 195	0,7	16,-	Star-Z25/2, Z25/6, ZE25/..., ST 25/..., TOP-Z25/6
R 1 1/4 a/Ø35 i x G 2 i	1 комп.	112 082 691	1,0	22,-	TOP-Z 30/7 Stratos-Z30/1-12

1 компл. резьбового соединения состоит из: 2-х накидных гаек (хромированный GTW), 2-х плоских уплотнений и 2-х штуцеров для резьбового крепления или крепления пайкой к медной трубе.

Для тепловой изоляции корпуса насоса.

Прайс-группа: W0

#### Теплоизоляция для насосов Wilo

Срок поставки «L»

Упаковка	Арт.-№	Вес брутто кг	EUR	Для насосов Wilo
1 шт.	004 046 444	0,3	14,-	Циркуляционные насосы с монтажной длиной 180 мм Star-RS/E 25(30), RP 25/60-2 ... Насосы для систем ГВС - Star-Z 20/1 - 140 мм и Star-Z 25 - 180 мм Насосы для геотермических систем Star-ST 25

#### Консоли для настенного монтажа

Срок поставки «L»

Тип	Тип насоса	Арт.-№	EUR
Консоли	TOP-SD 40/3 до TOP-SD 80/10, TOP-ED 40/1-7 до TOP-ED 80/1-10, DOP 40/160 r, DOP 50/160 r до DOP 100/160 r	002 040 967	44,-

Другие консоли см. Насосы с сухим ротором — Принадлежности

#### Код срока поставки

L = На складе или до 4 недель

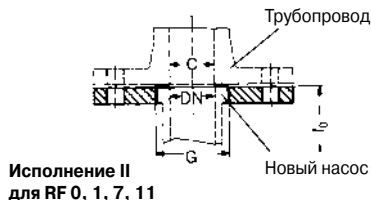
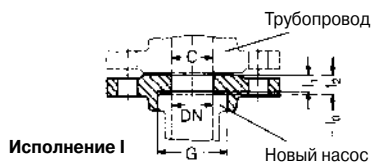
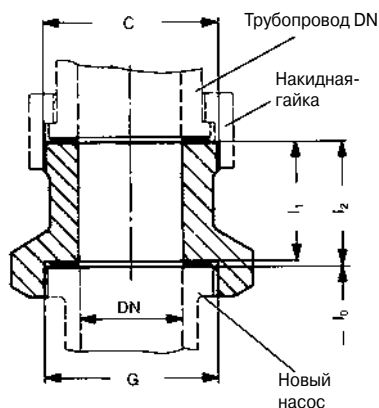
K = От 4 до 6 недель

A = По запросу

Рекомендованные розничные цены с учетом НДС указаны на условиях — «любой склад ВИЛО РУС в России».

### R-компенсатор длины

### RF-фланец с резьбой



Переходники RF и R, за некоторым исключением, служат для компенсации длины с фланцами типа PN 6. Для компенсации длины с фланцами типа PN 10/16 требуется изменение трубопровода.

Прайс-группа: W3

Компенсатор длины из чугуна (GG)				Срок поставки «L»
Позиция	Присоединение DN x G x C x I <sub>2</sub>	Арт.-№	EUR*)	
R 1	25 x G1 <sup>1</sup> / <sub>2</sub> x R1 <sup>1</sup> / <sub>2</sub> x 30	110 786 891	23,-	
R 2	25 x G1 <sup>1</sup> / <sub>2</sub> x R1 <sup>1</sup> / <sub>2</sub> x 40	110 626 790	23,-	
R 5	25 x G1 <sup>1</sup> / <sub>2</sub> x R2 x 5 <b>Латунь</b>	110 678 298	23,-	
R 6	25 x G1 <sup>1</sup> / <sub>2</sub> x R2 x 15	110 678 493	23,-	
R 7	25 x G1 <sup>1</sup> / <sub>2</sub> x R2 x 20	110 787 094	23,-	
R 8	32 x G2 x R2 x 20	110 627 199	23,-	
R 9	32 x G2 x R2 x 25	110 627 291	23,-	
R 10	32 x G2 x R2 x 30	110 627 394	23,-	
R 11	32 x G2 x R2 x 70	110 627 590	29,-	
R 12	25 x G1 <sup>1</sup> / <sub>2</sub> x R2 <sup>1</sup> / <sub>4</sub> x 5 <b>Латунь</b>	110 788 294	23,-	
R 14	32 x G2 x R2 x 40	110 627 497	27,-	
R 22	32 x G2 x R2 x 40 <b>Бронза</b>	110 680 092	55,-	
R 24	25 x G1 <sup>1</sup> / <sub>2</sub> x R1 <sup>1</sup> / <sub>2</sub> x 20	110 880 596	23,-	

Прайс-группа: W3

Фланец с резьбой из чугуна (GG)				Срок поставки «L»	
Позиция	Присоединение DN x G x C x I <sub>2</sub>	Фланец PN 6		Фланец PN 10/16	
		Арт.-№	EUR*)	Арт.-№	EUR*)
RF 0	32 x G2 x 40 x 0	110 679 796	32,-		
RF 1	32 x G2 x 32 x 0	110 627 990	33,-		
RF 2	32 x G2 x 32 x 7	110 680 298	33,-		
RF 3	32 x G2 x 32 x 20	110 680 596	33,-		
RF 4	32 x G2 x 32 x 35	110 680 699	39,-	110 680 791	45,-
RF 5	32 x G2 x 50 x 20	110 787 197	39,-	110 791 299	58,-
RF 6	32 x G2 x 50 x 35	110 787 290	39,-	110 791 391	58,-
RF 7	25 x G1 <sup>1</sup> / <sub>2</sub> x 25 x 0 Овальный, Ø 80	110 628 790	27,-	110 628 790	27,-
RF 8	32 x G2 x 40 x 10 4-гранный, Ø 90	110 680 997	33,-	110 680 997	33,-
RF 9	25 x G1 <sup>1</sup> / <sub>2</sub> x 40 x 20	110 679 395	37,-		
RF 10	25 x G1 <sup>1</sup> / <sub>2</sub> x 25 x 30	110 851 499	33,-		
RF 11	32 x G2 x 50 x 0	110 679 899	37,-		
RF 12	32 x G2 x 40 x 10	110 851 797	33,-		
RF 13	25 x G1 <sup>1</sup> / <sub>2</sub> x 50 x 30	110 679 498	33,-		

#### Код срока поставки

L = На складе или до 4 недель

K = От 4 до 6 недель

A = По запросу

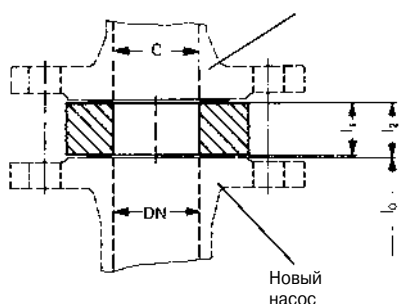
\*) Цены включают стоимость уплотнений, болтов и гаек для фланцевого крепления.

Рекомендованные розничные цены с учетом НДС указаны на условиях — «любой склад ВИЛО РУС в России».

# Принадлежности

## Фланцы, компенсаторы длины

### F-фланцевый компенсатор



Переходники F, за некоторым исключением, служат для компенсации длины между фланцами PN 6. Для компенсации длины с фланцами PN 10/16 требуется изменение трубопровода.

В случае использования комбинированных фланцев рекомендуется применять более длинные болты с шайбами.

Прайс-группа: W3

Фланцевый компенсатор из чугуна (GG)				Срок поставки «L»	
Позиция	Присоединение DN x C x l <sub>2</sub>	Фланец PN 6		Фланец PN 10/16	
		Арт.-№	EUR*)	Арт.-№	EUR*)
F 0	40 x 40 x 15	110 842 497	23,-		
F 1	40 x 40 x 30	110 586 593	28,-		
F 2	50 x 50 x 10	110 787 690	23,-		
F 3	50 x 50 x 20	110 623 098	27,-		
F 4	50 x 50 x 30	110 681 292	33,-		
F 5	50 x 50 x 35	110 623 293	37,-		
F 9	65 x 65 x 10	110 787 896	28,-		
F 10	65 x 65 x 20	110 624 092	33,-		
F 11	65 x 65 x 30	110 624 298	40,-		
F 16	80 x 80 x 10	110 788 099	28,-		
F 17	80 x 80 x 20	110 625 097	37,-		
F 18	80 x 80 x 40	110 625 292	52,-		
F 26	40 x 40 x 50	110 851 098	45,-		
F 28	65 x 65 x 40	110 681 498	45,-		
F 29	65 x 65 x 45	110 681 693	52,-		
F 30	80 x 80 x 25	110 681 899	43,-	110 681 991	49,-
F 34	100 x 100 x 35	110 851 293	60,-		
F 35	100 x 100 x 55	110 862 592	72,-		

\*) Цены включают стоимость уплотнений, болтов и гаек для фланцевого крепления.

Фланцевый компенсатор из бронзы				Срок поставки «L»	
Позиция	Присоединение DN x C x l <sub>2</sub>	Фланец PN 6		Фланец PN 10/16	
		Арт.-№	EUR*)	Арт.-№	EUR*)
F1-MS	40 x 40 x 30	002 060 865	60,-	002 060 920	64,-

\*) Цены включают стоимость уплотнений, болтов и гаек для фланцевого крепления.

#### Код срока поставки

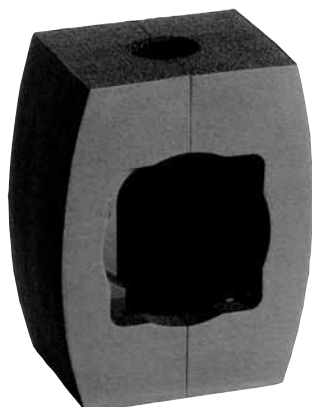
L = На складе или до 4 недель

K = От 4 до 6 недель

A = По запросу

Рекомендованные розничные цены с учетом НДС указаны на условиях — «любой склад ВИЛО РУС в России».

### Wilo-ClimaForm



**Новинка!**

Прайс-группа: W3

#### WILO-ClimaForm

Изолирующий кожух (материал Armacell), внутренняя полость которого изготовлена точно по контуру корпуса насоса, исключающий образование конденсата на насосе и, как следствие, возникновения коррозии на нем. Очень эффективен для систем кондиционирования.

Имеются кожухи для насосов серий Wilo- Stratos, Wilo-TOP-S и Wilo-TOP-RL. Допустимый диапазон температур перекачиваемой жидкости: от  $-20^{\circ}\text{C}$  до  $+105^{\circ}\text{C}$ .

#### Объем поставки:

Изоляционный кожух, лента Armaflex для уплотнения пространства между изоляционным кожухом и фланцем мотора, инструкция по эксплуатации и упаковка. Дополнительные средства, необходимые для системы Armacell (например, специальное чистящее средство, клей AF или защитное покрытие), поставляются заказчиком.

Wilo-ClimaForm		Срок поставки «L»	
		Арт.-№	EUR
Stratos	25/1-6	002 059 060	74,-
	25/1-8	002 059 060	74,-
	30/1-6	002 059 060	74,-
	30/1-8	002 059 060	74,-
	30/1-12	002 059 061	74,-
	32/1-12	002 059 062	95,-
	40/1-4	002 059 063	95,-
	40/1-8	002 059 064	95,-
	40/1-12	002 059 065	95,-
	50/1-8	002 059 066	113,-
	50/1-9	002 059 067	113,-
	50/1-12	002 059 067	113,-
	65/1-9	002 059 068	125,-
65/1-12	002 059 069	125,-	
80/1-12	002 059 070	179,-	
100/1-12	002 059 071	203,-	
TOP-S	30/4	002 059 080	74,-
	25/5	002 059 081	74,-
	30/5	002 059 081	74,-
	25/7	002 059 082	74,-
	30/7	002 059 083	74,-
	30/10	002 059 084	74,-
	40/4	002 059 085	95,-
	40/7	002 059 086	95,-
	40/10	002 059 087	95,-
	50/4	002 059 088	113,-
	50/7	002 059 089	113,-
	50/10	002 059 090	113,-
	65/7	002 059 091	125,-
	65/10	002 059 092	125,-
	80/7	002 059 093	179,-
80/10	002 059 094	179,-	
100/10	002 059 095	203,-	
TOP-RL	30/4	002 059 080	74,-
	30/6,5	002 059 080	74,-
	25/7,5	002 059 081	74,-
	30/7,5	002 059 081	74,-

#### Код срока поставки

L = На складе или до 4 недель

K = От 4 до 6 недель

A = По запросу

Рекомендованные розничные цены с учетом НДС указаны на условиях — «любой склад ВИЛО РУС в России».



# Inline-энергосберегающие насосы

## Wilo-VeroLine-IP-E

### Wilo-VeroLine-IP-E



#### Одinarные электронно-регулируемые насосы с сухим ротором

- Удобное управление через инфракрасный порт (при помощи IR-Монитора)
- «Управление одной кнопкой» — установка требуемых параметров на насосе
- Разъем для подключения IF-модулей для связи по протоколам LON и PLR
- Управление двoенными насосами (с IF-модулями)
- Максимальная температура перекачиваемой жидкости +120 °С

#### Запасной комплект (GRD-группа)

(стандартные торцевые уплотнения)  
см. таблицу на стр. 66.

**Надбавки к цене/Принадлежности:**  
**Консоли для монтажа на фундаменте**  
см. стр. 65-66.

#### Принадлежности:

IF-Модули LON/PLR, IR-Монитор, Интерфейс-преобразователи  
см. стр. 25, 26.

**1) Специальные скользящие торцевые уплотнения**  
см. таблицу на стр. 66

#### Код срока поставки

L = На складе или до 4 недель  
K = От 4 до 6 недель  
A = По запросу

Рекомендованные розничные цены с учетом НДС указаны на условиях — «любой склад ВИЛО РУС в России».

Прайс-группа: W4

Wilo-VeroLine-IP-E с датчиком		Срок поставки «L»	Надбавки к цене «K»	
Тип	Арт.-№		H5 Корпус PN 16	GRD-Группа 1)
PN 10		EUR	EUR	
IP-E 32/160-1,1/2	002 053 088	2 536,-	272,-	3
IP-E 40/115-0,55/2	002 053 086	2 160,-	276,-	
IP-E 40/150-3/2	002 053 091	3 002,-	276,-	
IP-E 40/160-4/2	002 061 240	3 815,-	276,-	
IP-E 50/115-0,75/2	002 053 087	2 376,-	291,-	
IP-E 50/140-3/2	002 061 241	3 147,-	291,-	
IP-E 50/150-4/2	002 053 093	3 975,-	291,-	
IP-E 65/115-1,5/2	002 053 089	2 826,-	305,-	
IP-E 65/130-3/2	002 053 092	3 541,-	305,-	
IP-E 65/140-4/2	002 061 242	4 083,-	305,-	
IP-E 80/115-2,2/2	002 053 090	3 105,-	319,-	
IP-E 80/130-3/2	002 061 243	3 675,-	-	
IP-E 80/140-4/2	002 053 094	4 148,-	-	

Прайс-группа: W4

Wilo-VeroLine-IP-E без датчика		Срок поставки «L»	Надбавки к цене «K»	
Тип	Арт.-№		H5 Корпус PN 16	GRD-Группа 1)
PN 10		EUR	EUR	
IP-E 32/160-1,1/2 R1	002 053 106	2 206,-	272,-	3
IP-E 40/115-0,55/2 R1	002 053 104	1 830,-	276,-	
IP-E 40/150-3/2 R1	002 053 109	2 672,-	276,-	
IP-E 40/160-4/2 R1	002 061 248	3 485,-	276,-	
IP-E 50/115-0,75/2 R1	002 053 105	2 046,-	291,-	
IP-E 50/140-3/2 R1	002 061 249	2 817,-	291,-	
IP-E 50/150-4/2 R1	002 053 111	3 645,-	291,-	
IP-E 65/115-1,5/2 R1	002 053 107	2 496,-	305,-	
IP-E 65/130-3/2 R1	002 053 110	3 211,-	305,-	
IP-E 65/140-4/2 R1	002 061 250	3 753,-	305,-	
IP-E 80/115-2,2/2 R1	002 053 108	2 775,-	319,-	
IP-E 80/130-3/2 R1	002 061 251	3 345,-	-	
IP-E 80/140-4/2 R1	002 053 112	3 818,-	-	

### Wilo-VeroTwin-DP-E



#### Сдвоенные электронно-регулируемые насосы с сухим ротором

- Встроенное управление двумя насосами
- Максимальная температура перекачиваемой жидкости +120 °С

#### Запасной комплект (GRD-группа)

(стандартные торцевые уплотнения)  
см. таблицу на стр. 66.

#### Надбавки к цене/Принадлежности:

**Консоли для монтажа на фундаменте**  
см. стр. 65-66.

#### Принадлежности:

IF-Модули LON/PLR, IR-Монитор, Интерфейс-преобразователи  
см. на стр. 25, 26.

#### 1) Специальные скользящие торцевые уплотнения

см. таблицу на стр. 66.

#### Код срока поставки

L = На складе или до 4 недель

K = От 4 до 6 недель

A = По запросу

Рекомендованные розничные цены с учетом НДС указаны на условиях — «любой склад ВИЛО РУС в России».

Прайс-группа: W4

Wilo-VeroTwin-DP-E с датчиком		Срок поставки «L»	Надбавки к цене «К»	
Тип	Арт.-№		H5 Корпус PN 16	GRD-Группа 1)
PN 10		EUR	EUR	
DP-E 32/160-1,1/2	002 053 097	4 694,-	272,-	3
DP-E 40/115-0,55/2	002 053 095	4 209,-	276,-	
DP-E 40/150-3/2	002 053 100	6 787,-	276,-	
DP-E 40/160-4/2	002 061 244	6 969,-	276,-	
DP-E 50/115-0,75/2	002 053 096	4 612,-	291,-	
DP-E 50/140-3/2	002 061 245	6 854,-	291,-	
DP-E 50/150-4/2	002 053 102	7 352,-	291,-	
DP-E 65/115-1,5/2	002 053 098	5 559,-	305,-	
DP-E 65/130-3/2	002 053 101	6 888,-	305,-	
DP-E 65/140-4/2	002 061 246	7 803,-	305,-	
DP-E 80/115-2,2/2	002 053 099	5 844,-	319,-	
DP-E 80/130-3/2	002 061 247	7 010,-		
DP-E 80/140-4/2	002 053 103	8 002,-		

Прайс-группа: W4

Wilo-VeroTwin-DP-E без датчика		Срок поставки «L»	Надбавки к цене «К»	
Тип	Арт.-№		H5 Корпус PN 16	GRD-Группа 1)
PN 10		EUR	EUR	
DP-E 32/160-1,1/2 R1	002 053 115	4 364,-	272,-	3
DP-E 40/115-0,55/2 R1	002 053 113	3 879,-	276,-	
DP-E 40/150-3/2 R1	002 053 118	6 524,-	276,-	
DP-E 40/160-4/2 R1	002 061 252	6 639,-	276,-	
DP-E 50/115-0,75/2 R1	002 053 114	4 282,-	291,-	
DP-E 50/140-3/2 R1	002 061 253	6 524,-	291,-	
DP-E 50/150-4/2 R1	002 053 120	7 022,-	291,-	
DP-E 65/115-1,5/2 R1	002 053 116	5 229,-	305,-	
DP-E 65/130-3/2 R1	002 053 119	6 558,-	305,-	
DP-E 65/140-4/2 R1	002 061 254	7 473,-	305,-	
DP-E 80/115-2,2/2 R1	002 053 117	5 514,-	319,-	
DP-E 80/130-3/2 R1	002 061 255	6 680,-		
DP-E 80/140-4/2 R1	002 053 121	7 672,-		

# Inline-энергосберегающие насосы

## Wilo-CronoLine-IL-E/CronoTwin-DL-E

### Wilo-CronoLine-IL-E

### Wilo-CronoTwin-DL-E



Прайс-группа: W4

#### Электронно-регулируемые насосы с сухим ротором

- Способ регулирования Др-с для поддержания постоянного и Др-в для переменного перепада давления на насосе, управление по внешнему сигналу (0–10 В / 0–20 мА)
- «Управление одной кнопкой» — установка требуемых параметров на насосе
- Трехфазный ток 3 ~ 400 В, 50 Гц / 3 ~ 380 В, 60 Гц, встроенная полная защита мотора (термодатчики KLF) с электроникой отключения
- Удобное управление через инфракрасный порт (при помощи IR-Монитора)
- Разъем для Wilo-IF-Модуля: PLR или LON (GA- или интерфейс для двойных насосов)
- Максимальная температура перекачиваемой жидкости +140 °С

#### Запасной комплект (GRD-группа)

(стандартные торцевые уплотнения) см. таблицу на стр. 66.

**Надбавки к цене/Принадлежности:**  
Консоли для монтажа на фундаменте см. стр. 65-66.

#### Принадлежности:

IF-Модули LON/PLR, IR-Монитор, Интерфейс-преобразователи см. стр. 25, 26.

\*) для встроенного устройства регулирования  
\*\*) для дистанционного управления  
Обозначения материала:  
RG = бронза

**1) Специальные скользящие торцевые уплотнения**  
см. таблицу на стр. 66.

#### Код срока поставки

L = На складе или до 4 недель  
K = От 4 до 6 недель  
A = По запросу

Рекомендованные розничные цены с учетом НДС указаны на условиях — «любой склад ВИЛО РУС в России».

Wilo-CronoLine-IL-E с датчиком*) без IF-Модуля			Срок поставки «L»	
Тип	Мощность P <sub>2</sub> (кВт)	Арт.-№	EUR	
<b>PN 16</b>				
IL-E 40/9-39	5,5	002 034 006	3 740,-	
IL-E 50/10-36	7,5	002 034 000	4 299,-	
IL-E 65/6-24	5,5	002 034 002	3 771,-	
IL-E 80/5-22	7,5	002 034 004	4 306,-	

Надбавки к цене «А»	
L1 Раб. колесо-RG	GRD-Группа 1)
EUR	
261,-	4
271,-	5
440,-	
455,-	

Wilo-CronoLine-IL-E без датчика**) без IF-Модуля			Срок поставки «L»	
Тип	Мощность P <sub>2</sub> (кВт)	Арт.-№	EUR	
<b>PN 16</b>				
IL-E 40/9-39 R1	5,5	002 036 793	3 054,-	
IL-E 50/10-36 R1	7,5	002 036 794	3 897,-	
IL-E 65/6-24 R1	5,5	002 036 795	3 437,-	
IL-E 80/5-22 R1	7,5	002 036 796	4 015,-	

Надбавки к цене «А»	
L1 Раб. колесо-RG	GRD-Группа 1)
EUR	
261,-	4
271,-	5
440,-	
455,-	

Wilo-CronoTwin-DL-E с датчиком*) и 2-мя IF-Модулями			Срок поставки «L»	
Тип	Мощность P <sub>2</sub> (кВт)	Арт.-№	EUR	
<b>PN 16</b>				
DL-E 40/9-39 PLR	5,5	002 036 797	6 970,-	
DL-E 50/10-36 PLR	7,5	002 036 798	7 969,-	
DL-E 65/6-24 PLR	5,5	002 036 799	7 324,-	
DL-E 80/5-22 PLR	7,5	002 036 800	8 560,-	
DL-E 40/9-39 LON	5,5	002 036 801	7 055,-	
DL-E 50/10-36 LON	7,5	002 036 802	8 256,-	
DL-E 65/6-24 LON	5,5	002 036 803	7 409,-	
DL-E 80/5-22 LON	7,5	002 036 804	8 647,-	

Надбавки к цене «А»	
L1 Раб. колесо-RG	GRD-Группа 1)
EUR	
522,-	4
542,-	5
880,-	
910,-	
522,-	4
542,-	5
880,-	
910,-	

Wilo-CronoTwin-DL-E без датчика**) без IF-Модуля			Срок поставки «L»	
Тип	Мощность P <sub>2</sub> (кВт)	Арт.-№	EUR	
<b>PN 16</b>				
DL-E 40/9-39 R1	5,5	002 034 007	6 578,-	
DL-E 50/10-36 R1	7,5	002 034 001	7 768,-	
DL-E 65/6-24 R1	5,5	002 034 003	6 931,-	
DL-E 80/5-22 R1	7,5	002 034 005	8 158,-	

Надбавки к цене «А»	
L1 Раб. колесо-RG	GRD-Группа 1)
EUR	
522,-	4
542,-	5
880,-	
910,-	

### Wilo-CronoLine-IL-E ... BF



#### Электронно-регулируемые насосы с сухим ротором

- Способ регулирования Др-с для поддержания перепада давления на насосе, управление по внешнему сигналу (0-10 В / 0-20 мА)
- Трехфазный ток 3 ~ 400 В, 50 Гц/ 3 ~ 380 В, 60 Гц, встроенная полная защита мотора (термодатчики KLF) с электроникой отключения
- Максимальная температура перекачиваемой жидкости +140 °С
- Диапазон мощности до 22 кВт

**Запасной комплект (GRD-группа)**  
(стандартные торцевые уплотнения)  
см. таблицу на стр. 66.

**Надбавки к цене/Принадлежности:**  
**Консоли для монтажа на фундаменте**  
см. стр. 65-66.

#### Обозначение материала

- бронза (RG) = G-CuSn5

\*) для встроенного устройства регулирования  
\*\*) для дистанционного управления

**1) Специальные скользящие торцевые уплотнения**  
см. таблицу на стр. 66.

Прайс-группа: W4

Wilo-IL-E ... BF с датчиком*)				Срок поставки «L»		Надбавки к цене «А»	
Тип	Мощность P <sub>2</sub> (кВт)	Арт.-№	EUR		L1 Раб. колесо-RG EUR	GRD-Группа 1)	
			<b>PN 16</b>				
IL-E 65/8-40 BF	11	002 039 688	7 504,-		440,-	5	
IL-E 80/8-31 BF	11	002 039 689	7 795,-		455,-		
IL-E 80/8-40 BF	15	002 039 692	8 836,-		455,-		
IL-E 80/8-42 BF	18,5	002 039 695	9 584,-		499,-	6	
IL-E 80/9-48 BF	22	002 039 697	10 844,-		499,-		
IL-E 100/5-21 BF	11	002 039 690	8 018,-		513,-		
IL-E 100/5-26 BF	15	002 039 693	8 910,-		513,-		
IL-E 100/6-29 BF	18,5	002 039 696	9 875,-		513,-		
IL-E 100/8-33 BF	22	002 039 698	10 913,-		513,-		

Wilo-IL-E ... BF R1 без датчика**)				Срок поставки «L»		Надбавки к цене «А»	
Тип	Мощность P <sub>2</sub> (кВт)	Арт.-№	EUR		L1 Раб. колесо-RG EUR	GRD-Группа 1)	
			<b>PN 16</b>				
IL-E 65/8-40 BF R1	11	002 040 451	7 172,-		403,-	5	
IL-E 80/8-31 BF R1	11	002 040 452	7 465,-		455,-		
IL-E 80/8-40 BF R1	15	002 040 455	8 506,-		455,-		
IL-E 80/8-42 BF R1	18,5	002 040 458	9 254,-		499,-	6	
IL-E 80/9-48 BF R1	22	002 040 460	10 514,-		499,-		
IL-E 100/5-21 BF R1	11	002 040 453	7 688,-		513,-		
IL-E 100/5-26 BF R1	15	002 040 456	8 580,-		513,-		
IL-E 100/6-29 BF R1	18,5	002 040 459	9 545,-		513,-		
IL-E 100/8-33 BF R1	22	002 040 461	10 583,-		513,-		

Прайс-группа: W4

Принадлежности		Срок поставки «L»	
<b>EMV сетевой фильтр подавления радиопомех по нормам EN 61800-3 Класс В-1 (для монтажа в шкафу)</b>	Для мощности мотора P <sub>2</sub> [кВт]	Арт.-№	EUR
	11-18,5	002 041 385	391,-
	22	002 041 386	594,-

#### Код срока поставки

L = На складе или до 4 недель  
K = От 4 до 6 недель  
A = По запросу

Рекомендованные розничные цены с учетом НДС указаны на условиях — «любой склад ВИЛО РУС в России».

# Inline-стандартные насосы

## Wilo-VeroLine-IPL

### Wilo-VeroLine-IPL



- Одинарные насосы в легком промышленном исполнении
- Макс. рабочее давление PN 10
- С 2-х или 4-х полюсными трехфазными моторами
- Температура перекачиваемой жидкости макс. +120 °C
- Отверстия для отвода конденсата в корпусе мотора обеспечивают долгий срок службы мотора
- Серийное исполнение: мотор с единым валом **Серия 1)**
- Исполнение N: стандартный мотор B5 - V1 со стыковочным валом — **по запросу**

**Запасной комплект (GRD-Группа)**  
(стандартные торцевые уплотнения)  
см. таблицу на стр. 66.

**Надбавки к цене/Принадлежности:**  
**Стандартные моторы 1 класса эффективности** **EFF I**  
**Взрывозащищенное исполнение по нормам ATEX — по запросу.**  
**Консоли для монтажа на фундаменте, термодатчики, отключающее реле, специальные моторы**  
см. стр. 65 – 66.

**Новинка: Арт.-№ (жирный шрифт)**

**1) Системы управления и регулирования серий SD, SK-712, CR, CRn, VR-NVAC**  
для одного или двух насосов  
см. стр. 68 – 72.

**2) Специальные скользящие торцевые уплотнения**  
см. таблицу на стр. 66.

#### Код срока поставки

L = На складе или до 4 недель  
K = От 4 до 6 недель  
A = По запросу

Рекомендованные розничные цены с учетом НДС указаны на условиях — «любой склад ВИЛО РУС в России».

Прайс-группа: W4

Wilo-VeroLine-IPL			Срок поставки «L»			Надбавки к цене			«K»
Тип Исполнение Серия 1)	Арт.-№	EUR	H4	H5	GRD- Группа 2)				
			Фланец PN 6/10 EUR	Корпус PN 16 EUR					
IPL 32/110-0,25/4	002 018 122	637,-	-	272,-	3				
IPL 32/160-0,25/4	002 018 123	705,-	-	272,-					
IPL 40/130-0,25/4	002 006 984	716,-	66,-	276,-					
IPL 40/160-0,37/4	122 033 895	741,-	68,-	276,-					
IPL 50/110-0,25/4	002 044 163	696,-	73,-	291,-					
IPL 50/130-0,37/4	002 006 985	746,-	73,-	291,-					
IPL 50/160-0,55/4	122 033 998	843,-	75,-	291,-					
IPL 65/120-0,25/4	002 044 164	789,-	75,-	305,-					
IPL 65/130-0,37/4	002 044 165	795,-	75,-	305,-					
IPL 65/140-0,55/4	002 044 339	871,-	75,-	305,-					
IPL 65/150-0,75/4	002 044 171	902,-	75,-	305,-					
IPL 80/130-0,75/4	002 006 987	975,-	-	-					
IPL 80/150-1,1/4	002 044 166	1 014,-	-	-					
IPL 100/135-1,1/4	<b>002 061 972</b>	1 245,-	-	-					
IPL 100/145-1,5/4	<b>002 061 973</b>	1 729,-	-	-					
IPL 100/165-2,2/4	<b>002 061 974</b>	1 844,-	-	-					
IPL 100/175-3/4	<b>002 061 975</b>	1 945,-	-	-					
IPL 32/90-0,37/2	002 022 619	580,-	-	272,-					
IPL 32/100-0,55/2	002 044 159	622,-	-	272,-					
IPL 32/110-0,75/2	002 022 620	682,-	-	272,-					
IPL 32/130-1,1/2	002 044 160	739,-	-	272,-					
IPL 32/160-1,1/2	002 022 621	779,-	-	272,-					
IPL 32/165-3/2	002 051 971	827,-	-	-					
IPL 32/175-4/2	002 051 970	1 013,-	-	-					
IPL 40/90-0,37/2	002 044 161	627,-	65,-	276,-					
IPL 40/115-0,55/2	122 033 494	725,-	65,-	276,-					
IPL 40/120-1,5/2	002 044 162	798,-	68,-	276,-					
IPL 40/130-2,2/2	002 022 622	868,-	68,-	276,-					
IPL 40/150-3/2	002 046 708	878,-	68,-	276,-					
IPL 40/160-4/2	002 047 115	1 141,-	68,-	276,-					
IPL 40/165-4/2	002 051 974	1 238,-	-	-					
IPL 40/175-5,5/2	002 051 973	1 302,-	-	-					
IPL 40/195-7,5/2	002 051 972	1 361,-	-	-					
IPL 50/115-0,75/2	002 003 346	870,-	77,-	291,-					
IPL 50/120-1,5/2	002 047 116	884,-	77,-	291,-					
IPL 50/130-2,2/2	002 047 117	910,-	77,-	291,-					
IPL 50/140-3/2	002 047 118	968,-	77,-	291,-					
IPL 50/150-4/2	002 046 709	1 018,-	77,-	291,-					
IPL 50/155-4/2	002 051 978	1 277,-	-	-					
IPL 50/165-5,5/2	002 051 977	1 388,-	-	-					
IPL 50/175-5,5/2	002 055 493	1 400,-	-	-					
IPL 50/175-7,5/2	002 051 976	1 423,-	-	-					
IPL 50/185-7,5/2	002 051 975	1 533,-	-	-					
IPL 65/115-1,5/2	122 033 690	938,-	99,-	276,-					
IPL 65/120-2,2/2	002 047 119	1 080,-	99,-	276,-					
IPL 65/130-3/2	002 046 710	1 174,-	99,-	276,-					
IPL 65/140-4/2	002 047 120	1 224,-	99,-	276,-					
IPL 65/145-5,5/2	002 051 980	1 357,-	-	-					
IPL 65/155-5,5/2	002 055 494	1 357,-	-	-					
IPL 65/155-7,5/2	002 051 979	1 450,-	-	-					
IPL 65/165-5,5/2	002 051 981	1 382,-	-	-					
IPL 65/175-5,5/2	002 055 495	1 456,-	-	-					
IPL 65/175-7,5/2	002 051 982	1 494,-	-	-					
IPL 80/115-2,2/2	122 033 792	1 156,-	-	338,-					
IPL 80/130-3/2	002 047 121	1 233,-	-	-					
IPL 80/140-4/2	002 046 711	1 274,-	-	-					
IPL 80/145-5,5/2	002 051 984	1 470,-	-	-					
IPL 80/155-7,5/2	002 051 983	1 507,-	-	-					

### Wilo-CronoLine-IL



- Одинарные насосы со скользящим торцевым уплотнением
- Макс. рабочее давление PN 16
- С 2-х или 4-х полюсными моторами трехфазного тока
- Температура перекачиваемой жидкости макс. +140 °C
- Отверстия для отвода конденсата в корпусе мотора обеспечивают долгий срок службы мотора

#### Запасной комплект (GRD-Группа)

(стандартные торцевые уплотнения)  
см. таблицу на стр. 66.

#### Надбавки цены/Принадлежности: Стандартные моторы 1 класса эффективности.



Исполнение на другие напряжения и частоту — по запросу.

Взрывозащищенное исполнение по нормам АTEX — по запросу.

Консоли для монтажа на фундаменте, термодатчики, отключающее реле, специальные моторы  
см. на стр. 57 – 58.

#### Обозначение материала

- бронза (RG) = G-CuSn5
- Возможна поставка корпуса насоса из чугуна с шаровидным графитом (надбавка к цене — по запросу). Исполнение (H1) = EN-GJS-400-18-LT (GGG 40.3).

#### 1) Системы управления и регулирования серий SD, SK-712, CR, CRn, VR-HVAC

для одного или двух насосов  
см. стр. 68– 72.

#### 2) Специальные скользящие торцевые уплотнения

см. таблицу на стр. 66.

#### Код срока поставки

L = На складе или до 4 недель

K = От 4 до 6 недель

A = По запросу

Рекомендованные розничные цены с учетом НДС указаны на условиях — «любой склад ВИЛО РУС в России».

Прайс-группа: W4

Wilo-IL 1450 1/мин		Срок поставки «L»	Надбавки к цене «А»	
Тип 1)	Арт.-№	EUR	L1 Раб. колесо-RG EUR	GRD-Группа 1)
<b>PN 16 max.</b>				
IL 32/140-0,25/4	002 033 922	767,—	195,—	4
IL 32/150-0,37/4	002 033 921	792,—	195,—	
IL 32/170-0,55/4	002 033 919	874,—	195,—	
IL 40/140-0,25/4	002 031 966	808,—	214,—	
IL 40/150-0,37/4	002 031 965	819,—	214,—	
IL 40/160-0,55/4	002 031 964	828,—	214,—	
IL 40/170-0,75/4	002 031 962	927,—	214,—	
IL 40/210-1,1/4	002 034 280	1 026,—	234,—	
IL 40/220-1,5/4	002 034 279	1 111,—	234,—	
IL 50/150-0,55/4	002 026 569	897,—	238,—	
IL 50/160-0,75/4	002 031 117	935,—	238,—	
IL 50/170-1,1/4	002 025 850	1 067,—	238,—	
IL 50/200-1,5/4	002 034 276	1 175,—	262,—	
IL 50/220-2,2/4	002 034 275	1 237,—	262,—	
IL 50/260-3/4	002 038 841	1 439,—	—	5
IL 50/270-3/4	002 052 892	1 439,—	—	
IL 50/270-4/4	002 038 840	1 599,—	—	
IL 65/150-0,75/4	002 026 571	996,—	378,—	4
IL 65/160-1,1/4	002 026 570	1 027,—	378,—	
IL 65/170-1,1/4	002 033 342	1 027,—	378,—	
IL 65/170-1,5/4	002 025 851	1 110,—	378,—	
IL 65/210-2,2/4	002 034 272	1 392,—	408,—	5
IL 65/220-2,2/4	002 052 899	1 392,—	408,—	
IL 65/220-3/4	002 034 271	1 464,—	408,—	
IL 65/250-3/4	002 052 895	1 464,—	418,—	
IL 65/250-4/4	002 038 843	1 649,—	418,—	
IL 65/270-5,5/4	002 038 842	1 760,—	418,—	
IL 80/150-1,1/4	002 026 573	1 050,—	—	4
IL 80/160-1,5/4	002 026 572	1 206,—	—	
IL 80/170-2,2/4	002 025 852	1 403,—	—	
IL 80/210-3/4	002 034 274	1 473,—	430,—	5
IL 80/220-4/4	002 034 273	1 698,—	430,—	
IL 80/270-5,5/4	002 036 529	1 790,—	—	

# Inline-стандартные насосы

## Wilo-CronoLine-IL

### Wilo-CronoLine-IL

Прайс-группа: W4

- Одинарные насосы со скользящим торцевым уплотнением
- Макс. рабочее давление PN 16
- С 2-х или 4-х полюсными моторами трехфазного тока
- Температура перекачиваемой жидкости макс. +140 °С
- Отверстия для отвода конденсата в корпусе мотора обеспечивают долгий срок службы мотора

#### Запасной комплект (GRD-Группа)

(стандартные торцевые уплотнения)  
см. таблицу на стр. 66.

#### Надбавки цены/Принадлежности:

**Стандартные моторы 1 класса эффективности**



**Исполнение на другие напряжения и частоту — по запросу.**

**Взрывозащищенное исполнение по нормам ATEX — по запросу.**

**Консоли для монтажа на фундаменте, термодатчики, отключающее реле, специальные моторы**

см. на стр. 65 – 66.

#### Обозначение материала

- бронза (RG) = G-CuSn5
- Возможна поставка корпуса насоса из чугуна с шаровидным графитом (надбавка к цене — по запросу). Исполнение (H1) = EN-GJS-400-18-LT (GGG 40.3).

Wilo-IL 1450 1/мин		Срок поставки «L»		Надбавки к цене «A»	
Тип 1)	Арт.-№		EUR	L1 Раб. колесо-RG	GRD-Группа 1)
<b>PN 16 max.</b>				<b>EUR</b>	
IL 100/145-1,1/4	002 026 698		1 294,-	468,-	5
IL 100/150-1,5/4	002 026 575		1 399,-	468,-	
IL 100/160-2,2/4	002 026 574		1 744,-	468,-	
IL 100/170-3/4	002 025 853		1 803,-	468,-	
IL 100/200-3/4	002 052 907		1 895,-	515,-	
IL 100/200-4/4	002 034 278		1 906,-	515,-	6
IL 100/220-5,5/4	002 034 277		2 034,-	515,-	
IL 100/250-5,5/4	002 052 905		2 296,-	515,-	
IL 100/250-7,5/4	002 036 528		2 553,-	515,-	
IL 100/260-11/4	002 036 527		2 600,-	515,-	
IL 100/270-11/4	002 036 526		2 867,-	515,-	5
IL 125/190-4/4	002 036 444		2 074,-	522,-	
IL 125/210-5,5/4	002 036 443		2 358,-	522,-	
IL 125/220-5,5/4	002 052 911		2 488,-	522,-	
IL 125/220-7,5/4	002 036 442		2 785,-	522,-	
IL 125/250-11/4	002 036 531		3 315,-	548,-	6
IL 125/270-11/4	002 052 910		3 433,-	548,-	
IL 125/270-15/4	002 036 530		3 614,-	548,-	
IL 125/300-18,5/4	002 038 765		4 622,-	715,-	
IL 125/320-18,5/4	002 052 909		4 688,-	715,-	
IL 125/320-22/4	002 038 764		4 854,-	715,-	7
IL 125/340-30/4	002 038 763		5 092,-	715,-	
IL 150/190-5,5/4	002 036 525		2 835,-	571,-	
IL 150/200-7,5/4	002 036 524		3 129,-	571,-	
IL 150/220-11/4	002 036 523		3 566,-	571,-	
IL 150/250-15/4	002 038 758		4 024,-	622,-	6
IL 150/260-15/4	002 052 914		4 174,-	622,-	
IL 150/260-18,5/4	002 038 757		5 131,-	622,-	
IL 150/270-18,5/4	002 052 913		5 320,-	622,-	
IL 150/270-22/4	002 038 756		5 603,-	622,-	
IL 150/300-30/4	002 038 768		6 013,-	817,-	7
IL 150/320-37/4	002 038 767		6 356,-	817,-	
IL 150/340-37/4	002 052 912		6 548,-	817,-	
IL 150/340-45/4	002 038 766		7 997,-	817,-	
IL 200/240-15/4	002 038 762		5 626,-	686,-	
IL 200/250-18,5/4	002 038 761		5 791,-	686,-	7
IL 200/260-22/4	002 038 760		6 226,-	686,-	
IL 200/270-30/4	002 038 759		6 808,-	686,-	
IL 200/310-37/4	002 038 771		7 276,-	872,-	
IL 200/320-45/4	002 038 770		8 103,-	872,-	
IL 200/340-55/4	002 038 769		9 367,-	872,-	8
IL 250/380-75/4	002 046 918		20 329,-	-	
IL 250/400-90/4	002 046 919		23 314,-	-	
IL 250/420-110/4	002 041 866		25 946,-	-	
IL 250/440-132/4	002 046 920	По запросу	-	-	
IL 250/460-160/4	002 046 921	По запросу	-	-	9
IL 250/480-200/4	002 046 922	По запросу	-	-	

#### 1) Системы управления и регулирования серий SD, SK-712, CR, CRn, VR-HVAC

для одного или двух насосов  
см. стр. 68 – 72.

#### 2) Специальные скользящие торцевые уплотнения

см. таблицу на стр. 66.

#### Код срока поставки

L = На складе или до 4 недель

K = От 4 до 6 недель

A = По запросу

Рекомендованные розничные цены с учетом НДС указаны на условиях — «любой склад ВИЛО РУС в России».

### Wilo-CronoLine-IL



- Одинарные насосы со скользящим торцевым уплотнением
- Макс. рабочее давление PN 16
- С 2-х или 4-х полюсными моторами трехфазного тока
- Температура перекачиваемой жидкости макс. +140 °C
- Отверстия для отвода конденсата в корпусе мотора обеспечивают долгий срок службы мотора

**Запасной комплект (GRD-Группа)**  
(стандартные торцевые уплотнения)  
см. таблицу на стр. 66.

**Надбавки цены/Принадлежности:**  
**Стандартные моторы 1 класса эффективности**  
**Исполнение на другие напряжения и частоту — по запросу.**  
**Взрывозащищенное исполнение по нормам АTEX — по запросу.**  
**Консоли для монтажа на фундаменте, термодатчики, отключающее реле, специальные моторы**  
см. на стр. 65 – 66.



**Обозначение материала**

- бронза (RG) = G-CuSn5
- Возможна поставка корпуса насоса из чугуна с шаровидным графитом (надбавка к цене — по запросу). Исполнение (H1) = EN-GJS-400-18-LT (GGG 40.3).

**Код срока поставки**

- L = На складе или до 4 недель
- K = От 4 до 6 недель
- A = По запросу

Рекомендованные розничные цены с учетом НДС указаны на условиях — «любой склад ВИЛО РУС в России».

Прайс-группа: W4

Wilo-IL 2900 1/мин		Срок поставки «L»		Надбавки к цене «А»	
Тип 1)	Арт.-№	EUR	L1 Раб. колесо-RG EUR	GRD-Группа 1)	
<b>PN 16 max.</b>					
IL 32/140-1,5/2	002 033 917	808,-	195,-	4	
IL 32/150-2,2/2	002 033 916	924,-	195,-		
IL 32/160-2,2/2	002 052 891	924,-	195,-		
IL 32/160-3/2	002 033 915	1 051,-	195,-		
IL 32/170-3/2	002 052 890	1 051,-	195,-		
IL 32/170-4/2	002 033 914	1 236,-	195,-		
IL 40/140-2,2/2	002 031 961	988,-	214,-		5
IL 40/150-3/2	002 031 960	1 153,-	214,-		
IL 40/160-4/2	002 031 959	1 279,-	214,-		
IL 40/170-5,5/2	002 031 957	1 309,-	214,-		
IL 40/200-7,5/2	002 034 246	1 590,-	234,-		
IL 40/220-11/2	002 034 245	2 008,-	234,-		
IL 50/110-1,5/2	002 033 913	985,-	224,-	4	
IL 50/120-2,2/2	002 033 912	1 025,-	234,-		
IL 50/130-3/2	002 033 911	1 268,-	234,-		
IL 50/140-3/2	002 052 894	1 268,-	234,-		
IL 50/140-4/2	002 033 910	1 373,-	234,-		
IL 50/160-5,5/2	002 031 116	1 506,-	238,-		
IL 50/170-5,5/2	002 031 114	1 506,-	238,-		5
IL 50/170-7,5/2	002 024 839	1 544,-	238,-		
IL 50/180-7,5/2	002 034 244	1 544,-	262,-		
IL 50/210-11/2	002 034 243	2 028,-	262,-		
IL 50/220-11/2	002 052 893	2 028,-	262,-		
IL 50/220-15/2	002 034 242	2 393,-	262,-		
IL 65/110-3/2	002 032 038	1 284,-	238,-	4	
IL 65/120-3/2	002 052 901	1 306,-	238,-		
IL 65/120-4/2	002 031 970	1 452,-	238,-		

**1) Системы управления и регулирования серий SD, SK-712, CR, CRn, VR-HVAC**  
для одного или двух насосов  
см. стр. 68 – 72.

**2) Специальные скользящие торцевые уплотнения**  
см. таблицу на стр. 66.



# Inline-стандартные насосы

## Wilo-CronoLine-IL

### Wilo-CronoLine-IL

Прайс-группа: W4

- Одинарные насосы со скользящим торцевым уплотнением
- Макс. рабочее давление PN 16
- С 2-х или 4-х полюсными моторами трехфазного тока
- Температура перекачиваемой жидкости макс. +140 °C
- Отверстия для отвода конденсата в корпусе мотора обеспечивают долгий срок службы мотора

#### Запасной комплект (GRD-Группа)

(стандартные торцевые уплотнения)  
см. таблицу на стр. 66.

#### Надбавки цены/Принадлежности:

**Стандартные моторы 1 класса эффективности**



**Исполнение на другие напряжения и частоту — по запросу.**

**Взрывозащищенное исполнение по нормам ATEX — по запросу.**

**Консоли для монтажа на фундаменте, термодатчики, отключающее реле, специальные моторы**

см. на стр. 65 – 66.

#### Обозначение материала

- бронза (RG) = G-CuSn5
- Возможна поставка корпуса насоса из чугуна с шаровидным графитом (надбавка к цене — по запросу). Исполнение (H1) = EN-GJS-400-18-LT (GGG 40.3).

Wilo-IL 2900 1/мин		Срок поставки «L»		Надбавки к цене «A»	
Тип 1)	Арт.-№			L1 Раб. колесо-RG	GRD-Группа 1)
PN 16 max.			EUR	EUR	
IL 65/130-5,5/2	002 031 969		1 527,-	238,-	5
IL 65/140-5,5/2	002 031 968		1 527,-	238,-	
IL 65/140-7,5/2	002 031 967		1 556,-	238,-	
IL 65/150-5,5/2	002 033 345		1 593,-	378,-	
IL 65/160-5,5/2	002 033 344		1 593,-	378,-	
IL 65/160-7,5/2	002 033 343		1 692,-	378,-	6
IL 65/170-11/2	002 024 983		2 117,-	378,-	
IL 65/200-11/2	002 052 898		2 117,-	408,-	
IL 65/200-15/2	002 034 238		2 549,-	408,-	
IL 65/210-15/2	002 052 897		2 549,-	408,-	
IL 65/210-18,5/2	002 034 237		2 826,-	408,-	4
IL 65/220-18,5/2	002 052 896		2 826,-	408,-	
IL 65/220-22/2	002 034 236		3 558,-	408,-	
IL 80/120-4/2	002 031 681		1 476,-	378,-	
IL 80/130-5,5/2	002 031 680		1 549,-	378,-	
IL 80/140-7,5/2	002 031 678		1 618,-	378,-	
IL 80/150-7,5/2	002 026 549		1 652,-	391,-	
IL 80/160-11/2	002 026 548		2 212,-	391,-	
IL 80/170-11/2	002 052 904		2 212,-	391,-	
IL 80/170-15/2	002 024 984		2 664,-	391,-	6
IL 80/190-15/2	002 052 903		2 664,-	430,-	
IL 80/190-18,5/2	002 034 241		2 858,-	430,-	
IL 80/200-18,5/2	002 052 902		2 858,-	430,-	
IL 80/200-22/2	002 034 240		3 645,-	430,-	
IL 80/220-30/2	002 034 239		4 022,-	430,-	6
IL 100/145-11/2	002 026 697		2 271,-	442,-	
IL 100/150-15/2	002 026 551		2 689,-	442,-	
IL 100/160-15/2	002 052 908		2 689,-	442,-	
IL 100/160-18,5/2	002 026 550		2 874,-	442,-	
IL 100/165-22/2	002 027 959		3 786,-	442,-	
IL 100/170-30/2	002 024 985		4 092,-	442,-	
IL 100/190-30/2	002 036 377		4 171,-	486,-	
IL 100/210-30/2	002 052 906		4 233,-	486,-	
IL 100/210-37/2	002 036 376		4 433,-	486,-	

#### 1) Системы управления и регулирования серий SD, SK-712, CR, CRn, VR-HVAC

для одного или двух насосов  
см. стр. 68 – 72.

#### 2) Специальные скользящие торцевые уплотнения

см. таблицу на стр. 66.

#### Код срока поставки

L = На складе или до 4 недель

K = От 4 до 6 недель

A = По запросу

Рекомендованные розничные цены с учетом НДС указаны на условиях — «любой склад ВИЛО РУС в России».

### Wilo-PH



Насосы для систем отопления с сухим ротором

- Со встроенной тепловой защитой мотора
- Температура перекачиваемой среды макс. +80 °С
- В комплект поставки входят два ответных фланца с внутренней резьбой

Прайс-группа: W4

Wilo-PH, 1~220 В, 50 Гц					Срок поставки «N»
Тип	Мощность P <sub>2</sub> (кВт)	Вес брутто кг	DN мм	Арт.-№	EUR
<b>PH-041 E</b>	0,09	5	25	2809KP0554A	<b>73,-</b>
<b>PH-042 E</b>	0,09	5	32	2809KP0555A	<b>76,-</b>
<b>PH-101 E</b>	0,20	11	40	2809KP0556A	<b>106,-</b>
<b>PH-123 E</b>	0,27	15	50	2809KP0557A	<b>123,-</b>
<b>PH-251 E</b>	0,52	20	65	2809KP0558A	<b>168,-</b>
<b>PH-252 E</b>	0,52	20	80	2809KP0559A	<b>173,-</b>
<b>PH-400 E</b>	0,80	30	80	2809KP0573A	<b>297,-</b>
<b>PH-401 E</b>	0,90	30	80	3003451	<b>315,-</b>

Сухой ротор

#### Код срока поставки

- L = На складе или до 4 недель
- K = От 4 до 6 недель
- N = На складе или до 8 недель
- A = По запросу

Рекомендованные розничные цены с учетом НДС указаны на условиях — «любой склад ВИЛО РУС в России».

# Inline-стандартные насосы

## Wilo-VeroTwin-DPL

### Wilo-VeroTwin-DPL



- Сдвоенные насосы в легком промышленном исполнении
- Рабочее давление PN 10
- С 2-х и 4-х полюсными трехфазными моторами
- Температура перекачиваемой среды макс. +120 °C
- Режим работы «основной» — «резервный» (при помощи дополнительного прибора управления)
- Режим работы «основной» — «пиковый» (при помощи дополнительного прибора управления)
- Серийное исполнение: мотор с единым валом **Серия 1)**
- Исполнение N: стандартный мотор B5 - V1 со стыковочным валом — **по запросу**

#### Запасной комплект (GRD-Группа)

(стандартные торцевые уплотнения) см. таблицу на стр. 66.

#### Надбавки цены/Принадлежности:

Стандартные моторы 1 класса эффективности.



Исполнение на другие напряжения и частоту — по запросу.

Взрывозащищенное исполнение по нормам ATEX — по запросу.

Консоли для монтажа на фундаменте, термодатчики, отключающее реле, специальные моторы см. на стр. 65 – 66.

#### Новинка: Арт.-№ (жирный шрифт)

#### 1) Системы управления и регулирования серий SD, SK-712, CR, CRn, VR-HVAC

для одного или двух насосов см. стр. 68 – 72.

#### 2) Специальные скользящие торцевые уплотнения

см. таблицу на стр. 66.

#### Код срока поставки

L = На складе или до 4 недель

K = От 4 до 6 недель

A = По запросу

Рекомендованные розничные цены с учетом НДС указаны на условиях — «любой склад ВИЛО РУС в России».

Прайс-группа: W4

Wilo-VeroTwin-DPL		Срок поставки «L»	Надбавки к цене «K»	
Тип Исполнение Серия 1)	Арт.-№	EUR	H5 Корпус PN 16 EUR	GRD- Группа 2)
DPL 32/110-0,25/4	002 018 080	1 223,-	272,-	
DPL 32/160-0,25/4	002 018 079	1 300,-	272,-	
DPL 40/130-0,25/4	002 007 078	1 449,-	276,-	
DPL 40/160-0,37/4	002 007 077	1 486,-	276,-	
DPL 50/110-0,25/4	002 044 155	1 370,-	291,-	
DPL 50/130-0,37/4	002 007 080	1 498,-	-	
DPL 50/160-0,55/4	002 007 079	1 644,-	-	3
DPL 65/120-0,25/4	002 044 156	1 482,-	-	
DPL 65/130-0,37/4	002 044 157	1 534,-	-	
DPL 65/140-0,55/4	002 044 348	1 684,-	-	
DPL 65/150-0,75/4	002 044 172	1 746,-	-	
DPL 80/130-0,75/4	002 007 084	1 880,-	-	
DPL 80/150-1,1/4	002 044 158	2 005,-	-	
DPL 100/135-1,1/4	<b>002 061 976</b>	2 489,-	-	
DPL 100/145-1,5/4	<b>002 061 977</b>	3 259,-	-	5
DPL 100/165-2,2/4	<b>002 061 978</b>	3 635,-	-	
DPL 100/175-3/4	<b>002 061 979</b>	4 088,-	-	
DPL 32/90-0,37/2	002 022 683	1 346,-	272,-	
DPL 32/100-0,55/2	002 044 151	1 376,-	272,-	
DPL 32/110-0,75/2	002 022 684	1 396,-	272,-	3
DPL 32/130-1,1/2	002 044 152	1 525,-	272,-	
DPL 32/160-1,1/2	002 022 685	1 587,-	272,-	
DPL 32/165-3/2	002 052 672	1 735,-	-	4
DPL 32/175-4/2	002 052 671	2 109,-	-	
DPL 40/90-0,37/2	002 044 153	1 359,-	276,-	
DPL 40/115-0,55/2	002 007 085	1 396,-	276,-	
DPL 40/120-1,5/2	002 044 154	1 729,-	276,-	3
DPL 40/130-2,2/2	002 022 686	1 878,-	276,-	
DPL 40/150-3/2	002 046 719	1 973,-	276,-	
DPL 40/160-4/2	002 047 122	2 141,-	276,-	
DPL 40/165-4/2	002 052 675	2 614,-	-	4
DPL 40/175-5,5/2	002 052 674	2 898,-	-	
DPL 40/195-7,5/2	002 052 673	3 003,-	-	5
DPL 50/115-0,75/2	002 007 086	1 767,-	291,-	
DPL 50/120-1,5/2	002 047 123	1 791,-	-	
DPL 50/130-2,2/2	002 047 124	1 971,-	-	3
DPL 50/140-3/2	002 047 125	2 097,-	-	
DPL 50/150-4/2	002 046 720	2 342,-	-	
DPL 50/155-4/2	002 052 679	2 690,-	-	4
DPL 50/165-5,5/2	002 052 678	2 830,-	-	
DPL 50/175-5,5/2	002 055 499	2 886,-	-	5
DPL 50/175-7,5/2	002 052 677	3 102,-	-	
DPL 50/185-7,5/2	002 052 676	3 125,-	-	
DPL 65/115-1,5/2	002 007 087	1 915,-	305,-	
DPL 65/120-2,2/2	002 047 126	2 255,-	-	3
DPL 65/130-3/2	002 046 721	2 450,-	-	
DPL 65/140-4/2	002 047 127	2 755,-	-	
DPL 65/145-5,5/2	002 052 681	3 015,-	-	
DPL 65/155-5,5/2	002 055 500	3 145,-	-	
DPL 65/155-7,5/2	002 052 680	3 330,-	-	5
DPL 65/165-5,5/2	002 052 682	3 320,-	-	
DPL 65/175-5,5/2	002 055 501	3 320,-	-	
DPL 65/175-7,5/2	002 052 683	3 796,-	-	
DPL 80/115-2,2/2	002 007 088	2 280,-	-	
DPL 80/130-3/2	002 047 128	2 572,-	-	3
DPL 80/140-4/2	002 046 722	2 858,-	-	
DPL 80/145-5,5/2	002 052 685	3 270,-	-	5
DPL 80/155-7,5/2	002 052 684	3 920,-	-	

### Wilo-CronoTwin-DL



- Сдвоенные насосы со скользящим торцевым уплотнением
- Max. рабочее давление PN 16
- С 2-х и 4-х полюсными трехфазными моторами
- Температура перекачиваемой жидкости макс. +140 °С
- Режим работы «основной» — «резервный» (при помощи дополнительного прибора управления)
- Режим работы «основной» — «пиковый» (при помощи дополнительного прибора управления)

**Запасной комплект (GRD-Группа)**  
(стандартные торцевые уплотнения)  
см. таблицу на стр. 57.

**Надбавки цены/Принадлежности:**  
**Стандартные моторы 1 класса эффективности.**



**Исполнение на другие напряжения и частоту — по запросу.**

**Взрывозащищенное исполнение по нормам ATEX — по запросу.**

**Консоли для монтажа на фундаменте, термодатчики, отключающее реле, специальные моторы**  
см. на стр. 65 – 66.

**Обозначение материала**

- бронза (RG) = G-CuSn5
- Возможна поставка корпуса насоса из чугуна с шаровидным графитом (надбавка к цене — по запросу). Исполнение (H1) = EN-GJS-400-18-LT (GGG 40.3).

**Код срока поставки**

- L = На складе или до 4 недель
- K = От 4 до 6 недель
- A = По запросу

Рекомендованные розничные цены с учетом НДС указаны на условиях — «любой склад ВИЛО РУС в России».

Прайс-группа: W4

Wilo-DL 1450 1/мин		Срок поставки «L»	Надбавки к цене «А»	
Тип 1)	Арт.-№		L1 Раб. колесо-RG EUR	GRD-Группа 2)
PN 16 max.		EUR		
DL 32/140-0,25/4	002 033 955	1 522,-	391,-	4
DL 32/150-0,37/4	002 033 954	1 647,-	391,-	
DL 32/170-0,55/4	002 033 952	1 721,-	391,-	
DL 40/140-0,25/4	002 031 980	1 682,-	428,-	
DL 40/150-0,37/4	002 031 979	1 706,-	428,-	
DL 40/160-0,55/4	002 031 978	1 714,-	428,-	
DL 40/170-0,75/4	002 031 976	1 883,-	428,-	
DL 40/210-1,1/4	002 034 291	1 965,-	466,-	
DL 40/220-1,5/4	002 034 290	2 188,-	466,-	
DL 50/150-0,55/4	002 026 577	1 729,-	476,-	
DL 50/160-0,75/4	002 026 576	1 898,-	476,-	
DL 50/170-1,1/4	002 025 854	2 079,-	476,-	
DL 50/200-1,5/4	002 034 287	2 255,-	523,-	
DL 50/220-2,2/4	002 034 286	2 535,-	523,-	
DL 50/260-3/4	002 038 845	2 849,-	781,-	
DL 50/270-3/4	002 052 917	3 322,-	781,-	
DL 50/270-4/4	002 038 844	3 342,-	781,-	
DL 65/150-0,75/4	002 026 579	1 991,-	755,-	
DL 65/160-1,1/4	002 026 578	2 170,-	755,-	
DL 65/170-1,1/4	002 033 346	2 170,-	755,-	
DL 65/170-1,5/4	002 025 855	2 350,-	755,-	
DL 65/210-2,2/4	002 034 282	2 587,-	817,-	
DL 65/220-2,2/4	002 052 924	2 621,-	817,-	
DL 65/220-3/4	002 034 281	3 043,-	817,-	
DL 65/250-3/4	002 052 920	3 212,-	836,-	
DL 65/250-4/4	002 038 847	3 342,-	836,-	
DL 65/270-5,5/4	002 038 846	3 484,-	836,-	
DL 80/150-1,1/4	002 026 581	2 228,-	782,-	
DL 80/160-1,5/4	002 026 580	2 448,-	782,-	
DL 80/170-2,2/4	002 025 856	2 746,-	782,-	
DL 80/210-3/4	002 034 284	3 165,-	859,-	
DL 80/220-4/4	002 034 283	3 615,-	859,-	
DL 80/270-5,5/4	002 036 538	3 940,-	982,-	

1) Системы управления и регулирования серий SD, SK-712, CR, CRn, VR-HVAC для одного или двух насосов см. стр. 68 – 72.

2) Специальные скользящие торцевые уплотнения см. таблицу на стр. 66.

# Inline-стандартные насосы

## Wilo-CronoTwin-DL

### Wilo-CronoTwin-DL

Прайс-группа: W4

- Сдвоенные насосы со скользящим торцевым уплотнением
- Макс. рабочее давление PN 16
- С 2-х или 4-х полюсными моторами трехфазного тока
- Температура перекачиваемой жидкости макс. +140 °С
- Отверстия для отвода конденсата в корпусе мотора обеспечивают долгий срок службы мотора

#### Запасной комплект (GRD-Группа)

(стандартные торцевые уплотнения)  
см. таблицу на стр. 66.

#### Надбавки цены/Принадлежности:

**Стандартные моторы 1 класса эффективности.**



**Исполнение на другие напряжения и частоту — по запросу.**

**Взрывозащищенное исполнение по нормам АTEX — по запросу.**

**Консоли для монтажа на фундаменте, термодатчики, отключающее реле, специальные моторы**

см. на стр. 65 – 66.

#### Обозначение материала

- бронза (RG) = G-CuSn5
- Возможна поставка корпуса насоса из чугуна с шаровидным графитом (надбавка к цене — по запросу). Исполнение (H1) = EN-GJS-400-18-LT (GGG 40.3).

#### 1) Системы управления и регулирования серий SD, SK-712, CR, CRn, VR-HVAC

для одного или двух насосов  
см. стр. 68 – 72.

#### 2) Специальные скользящие торцевые уплотнения

см. таблицу на стр. 66.

Wilo-DL 1450 1/мин		Срок поставки «L»		Надбавки к цене «А»	
Тип 1)	Арт.-№			L1 Раб. колесо-RG	GRD-Группа 2)
PN 16 max.		EUR		EUR	
DL 100/145-1,1/4	002 026 700	2 573,-		936,-	
DL 100/150-1,5/4	002 026 583	3 237,-		936,-	
DL 100/160-2,2/4	002 026 582	3 368,-		936,-	
DL 100/170-3/4	002 025 857	3 605,-		936,-	5
DL 100/200-3/4	002 052 932	3 739,-		936,-	
DL 100/200-4/4	002 034 289	3 940,-		936,-	
DL 100/220-5,5/4	002 034 288	4 074,-		936,-	
DL 100/250-5,5/4	002 052 930	4 979,-		936,-	
DL 100/250-7,5/4	002 036 537	5 349,-		1 062,-	
DL 100/260-11/4	002 036 536	5 447,-		1 062,-	6
DL 100/270-11/4	002 036 535	6 328,-		1 062,-	
DL 125/190-4/4	002 036 447	4 345,-		1 046,-	
DL 125/210-5,5/4	002 036 446	4 941,-		1 046,-	5
DL 125/220-5,5/4	002 052 936	5 039,-		1 046,-	
DL 125/220-7,5/4	002 036 445	5 835,-		1 046,-	
DL 125/250-11/4	002 036 540	6 946,-		1 096,-	
DL 125/270-11/4	002 052 935	7 154,-		1 096,-	6
DL 125/270-15/4	002 036 539	7 573,-		1 096,-	
DL 125/300-18,5/4	002 038 781	9 123,-		1 430,-	
DL 125/320-18,5/4	002 052 934	9 877,-		1 430,-	7
DL 125/320-22/4	002 038 780	10 170,-		1 430,-	
DL 125/340-30/4	002 038 779	10 668,-		1 430,-	
DL 150/190-5,5/4	002 036 534	5 491,-		1 142,-	5
DL 150/200-7,5/4	002 036 533	6 061,-		1 142,-	
DL 150/220-11/4	002 036 532	7 265,-		1 142,-	6
DL 150/250-15/4	002 038 774	7 594,-		1 246,-	
DL 150/260-15/4	002 052 939	8 928,-		1 246,-	
DL 150/260-18,5/4	002 038 773	9 528,-		1 246,-	7
DL 150/270-18,5/4	002 052 938	9 911,-		1 246,-	
DL 150/270-22/4	002 038 772	10 423,-		1 246,-	
DL 150/300-30/4	002 038 784	12 598,-		1 634,-	
DL 150/320-37/4	002 038 783	13 316,-		1 634,-	8
DL 150/340-45/4	002 038 782	16 755,-		1 634,-	
DL 200/240-15/4	002 038 778	11 787,-		1 373,-	
DL 200/250-18,5/4	002 038 777	12 133,-		1 373,-	7
DL 200/260-22/4	002 038 776	13 044,-		1 373,-	
DL 200/270-30/4	002 038 775	14 264,-		1 373,-	
DL 200/310-37/4	002 038 787	15 244,-		1 420,-	
DL 200/320-45/4	002 038 786	16 978,-		1 420,-	8
DL 200/340-55/4	002 038 785	19 626,-		1 420,-	

#### Код срока поставки

L = На складе или до 4 недель

K = От 4 до 6 недель

A = По запросу

Рекомендованные розничные цены с учетом НДС указаны на условиях — «любой склад ВИЛО РУС в России».

### Wilo-CronoTwin-DL

Прайс-группа: W4



- Сдвоенные насосы со скользящим торцевым уплотнением
- Макс. рабочее давление PN 16
- С 2-х или 4-х полюсными моторами трехфазного тока
- Температура перекачиваемой жидкости макс. +140 °C
- Отверстия для отвода конденсата в корпусе мотора обеспечивают долгий срок службы мотора

#### Запасной комплект (GRD-Группа)

(стандартные торцевые уплотнения)  
см. таблицу на стр. 66.

#### Надбавки цены/Принадлежности: Стандартные моторы 1 класса эффективности.



Исполнение на другие напряжения и частоту — по запросу.

Взрывозащищенное исполнение по нормам АTEX — по запросу.

Консоли для монтажа на фундаменте, термодатчики, отключающее реле, специальные моторы

см. на стр. 65 – 66.

#### Обозначение материала

- бронза (RG) = G-CuSn5
- Возможна поставка корпуса насоса из чугуна с шаровидным графитом (надбавка к цене — по запросу). Исполнение (H1) = EN-GJS-400-18-LT (GGG 40.3).

#### 1) Системы управления и регулирования серий SD, SK-712, CR, CRn, VR-HVAC

для одного или двух насосов  
см. стр. 68 – 72.

#### 2) Специальные скользящие торцевые уплотнения

см. таблицу на стр. 66.

#### Код срока поставки

L = На складе или до 4 недель

K = От 4 до 6 недель

A = По запросу

Рекомендованные розничные цены с учетом НДС указаны на условиях — «любой склад ВИЛО РУС в России».

Wilo-DL 2900 1/мин		Срок поставки «L»		Надбавки к цене «А»		
Тип 1)	Арт.-№			L1 Раб. колесо-RG EUR	GRD-Группа 1)	
PN 16 max.		EUR				
DL 32/140-1,5/2	002 033 950	1 572,-		391,-	4	
DL 32/150-2,2/2	002 033 949	1 917,-		391,-		
DL 32/160-2,2/2	002 052 916	1 917,-		391,-		
DL 32/160-3/2	002 033 948	2 185,-		391,-		
DL 32/170-3/2	002 052 915	2 185,-		391,-		
DL 32/170-4/2	002 033 947	2 448,-		391,-		
DL 40/140-2,2/2	002 031 975	2 124,-		428,-		
DL 40/150-3/2	002 031 974	2 284,-		428,-		
DL 40/160-4/2	002 031 973	2 551,-		428,-		
DL 40/170-5,5/2	002 031 971	2 580,-		428,-		
DL 40/200-7,5/2	002 034 258	3 084,-		466,-	5	
DL 40/220-11/2	002 034 257	3 803,-		466,-		
DL 50/110-1,5/2	002 033 944	1 927,-		428,-	4	
DL 50/120-2,2/2	002 033 943	2 065,-		428,-		
DL 50/130-3/2	002 033 942	2 520,-		428,-		
DL 50/140-3/2	002 052 919	2 520,-		428,-		
DL 50/140-4/2	002 033 941	2 812,-		428,-		
DL 50/160-5,5/2	002 026 552	2 921,-		475,-		
DL 50/170-5,5/2	002 031 159	2 921,-		475,-	5	
DL 50/170-7,5/2	002 024 550	3 115,-		475,-		
DL 50/180-7,5/2	002 034 256	3 276,-		523,-		
DL 50/210-11/2	002 034 255	4 303,-		523,-		
DL 50/220-11/2	002 052 918	4 303,-		523,-		
DL 50/220-15/2	002 034 254	5 059,-		523,-	4	
DL 65/110-3/2	002 031 985	2 702,-		475,-		
DL 65/120-3/2	002 052 926	2 783,-		475,-		
DL 65/120-4/2	002 031 984	2 872,-		475,-		
DL 65/130-5,5/2	002 031 983	2 980,-		475,-		
DL 65/140-5,5/2	002 031 982	2 984,-		475,-		
DL 65/140-7,5/2	002 031 981	3 362,-		475,-		
DL 65/150-5,5/2	002 033 349	3 245,-		755,-		5
DL 65/160-5,5/2	002 033 348	3 245,-		755,-		
DL 65/160-7,5/2	002 033 347	3 406,-		755,-		
DL 65/170-11/2	002 025 818	4 433,-		755,-	6	
DL 65/200-11/2	002 052 923	4 522,-		817,-		
DL 65/200-15/2	002 034 250	4 838,-		817,-		
DL 65/210-15/2	002 052 922	4 959,-		817,-		
DL 65/210-18,5/2	002 034 249	5 705,-		817,-		
DL 65/220-18,5/2	002 052 921	5 852,-		817,-		
DL 65/220-22/2	002 034 248	6 979,-		817,-		
DL 80/120-4/2	002 031 686	2 937,-		755,-		4
DL 80/130-5,5/2	002 031 685	3 256,-		755,-		
DL 80/140-7,5/2	002 031 683	3 548,-		755,-		5
DL 80/150-7,5/2	002 026 557	3 641,-		782,-		
DL 80/160-11/2	002 026 556	4 596,-		782,-		
DL 80/170-11/2	002 052 929	4 711,-		782,-		
DL 80/170-15/2	002 025 819	4 888,-		782,-		
DL 80/190-15/2	002 052 928	5 083,-		859,-		
DL 80/190-18,5/2	002 034 253	6 044,-		859,-		
DL 80/200-18,5/2	002 052 927	6 044,-		859,-		
DL 80/200-22/2	002 034 252	7 476,-		859,-		
DL 80/220-30/2	002 034 251	7 912,-		859,-		
DL 100/145-11/2	002 026 699	4 803,-		884,-	6	
DL 100/150-15/2	002 026 559	5 971,-		884,-		
DL 100/160-15/2	002 052 933	6 150,-		884,-		
DL 100/160-18,5/2	002 026 558	7 259,-		884,-		
DL 100/165-22/2	002 027 960	7 841,-		884,-		
DL 100/170-30/2	002 025 820	8 105,-		884,-		
DL 100/190-30/2	002 036 387	9 584,-		973,-		
DL 100/210-30/2	002 052 931	9 762,-		973,-		
DL 100/210-37/2	002 036 386	9 953,-		973,-		

# Inline-специальные насосы

## Wilo-VeroLine-IPs

### Wilo-VeroLine-IPs



- Одинарные насосы для специальных условий работы
- Для различных перекачиваемых теплоносителей с температурой до +140 °С
- Широкая область применения благодаря использованию различных уплотнений вала, скользящего торцевого уплотнения и сальника.

**Надбавки к цене/Принадлежности:**  
другое напряжение и частота тока,  
Взрывозащищенное исполнение  
по нормам АTEX — по запросу.

**Термодатчики, отключающее реле,  
специальные моторы**  
см. на стр. 65 – 66.

Прайс-группа: W4

Wilo-VeroLine-IPs			Срок поставки «К»
Тип	PN	Арт.-№	EUR
<b>IPs 25 SPP</b>	10	121 347 291	<b>927,-</b>
<b>IPs 25 GRD</b>	10	121 347 394	<b>943,-</b>
<b>IPs 40 SPP</b>	6	121 347 497	<b>1 074,-</b>
	10	121 347 692	<b>1 112,-</b>
<b>IPs 40 GRD</b>	6	121 347 590	<b>1 117,-</b>
	10	121 347 795	<b>1 129,-</b>
<b>IPs 50 SPP</b>	6	121 347 898	<b>1 187,-</b>
	10	121 348 090	<b>1 231,-</b>
<b>IPs 50 GRD</b>	6	121 347 990	<b>1 220,-</b>
	10	121 348 193	<b>1 255,-</b>

#### Код срока поставки

L = На складе или до 4 недель

K = От 4 до 6 недель

A = По запросу

Рекомендованные розничные цены с учетом НДС  
указаны на условиях — «любой склад ВИЛО РУС  
в России».

### Wilo-VeroLine-IPH-W/IPH-O



- Неохлаждаемый насос для перегретой воды, для закрытых промышленных циркуляционных систем, центрального теплоснабжения, закрытых систем отопления и т.д.
- Температура перекачиваемой жидкости от -10 °С до +210 °С
- Макс. рабочее давление 23 бар

**Надбавки к цене/Принадлежности:**  
**другое напряжение и частота тока,**  
**Взрывозащищенное исполнение**  
**по нормам АТЕХ — по запросу.**

**Термодатчики, отключающее реле,**  
**специальные моторы**  
 см. стр. 65 – 66.

- Неохлаждаемый насос для перегретого масла или для закрытых промышленных циркуляционных систем.
- Температура перекачиваемой жидкости от -10 °С до +350 °С
- Макс. рабочее давление 9 бар

**Надбавки к цене/Принадлежности:**  
**другое напряжение и частота тока,**  
**Взрывозащищенное исполнение**  
**по нормам АТЕХ — по запросу.**

**Термодатчики, отключающее реле,**  
**специальные моторы**  
 см. стр. 57 – 58.

#### Код срока поставки

- L = На складе или до 4 недель
- K = От 4 до 6 недель
- A = По запросу

Рекомендованные розничные цены с учетом НДС указаны на условиях — «любой склад ВИЛО РУС в России».

Прайс-группа: W4

Wilo-VeroLine-IPH-W		Срок поставки «К»	
Тип	Арт.-№	EUR	
IPH-W 20/160-0,37/4	004 089 415	2 246,-	
IPH-W 32/125-0,18/4	004 089 416	2 030,-	
IPH-W 32/170-0,37/4	004 089 417	2 417,-	
IPH-W 65/125-1,1/4	004 089 418	2 829,-	
IPH-W 65/140-1,1/4	004 089 419	2 881,-	
IPH-W 65/160-1,1/4	004 089 420	2 930,-	
IPH-W 80/140-1,1/4	004 089 421	3 171,-	
IPH-W 80/160-1,1/4	004 089 422	3 293,-	
IPH-W 20/160-1,1/2	004 089 406	2 325,-	
IPH-W 32/125-0,75/2	004 089 407	2 392,-	
IPH-W 32/170-2,2/2	004 089 408	2 535,-	
IPH-W 65/110-2,2/2	004 089 409	2 965,-	
IPH-W 65/125-2,2/2	004 089 410	2 965,-	
IPH-W 65/140-4/2	004 089 411	3 565,-	
IPH-W 65/160-4/2	004 089 412	3 565,-	
IPH-W 80/110-2,2/2	004 089 413	3 163,-	
IPH-W 80/140-4/2	004 089 414	3 908,-	

Прайс-группа: W4

Wilo-VeroLine-IPH-O		Срок поставки «К»	
Тип	Арт.-№	EUR	
IPH-O 20/160-0,37/4	004 089 398	2 252,-	
IPH-O 32/125-0,18/4	004 089 399	2 035,-	
IPH-O 32/170-0,37/4	004 089 400	2 424,-	
IPH-O 65/125-1,1/4	004 089 401	2 835,-	
IPH-O 65/140-1,1/4	004 089 402	2 889,-	
IPH-O 65/160-1,1/4	004 089 403	2 935,-	
IPH-O 80/140-1,1/4	004 089 404	3 181,-	
IPH-O 80/160-1,1/4	004 089 405	3 299,-	
IPH-O 20/160-1,1/2	004 089 389	2 332,-	
IPH-O 32/125-0,75/2	004 089 390	2 397,-	
IPH-O 32/170-2,2/2	004 089 391	2 565,-	
IPH-O 65/110-2,2/2	004 089 392	2 972,-	
IPH-O 65/125-2,2/2	004 089 393	2 972,-	
IPH-O 65/140-4/2	004 089 394	3 571,-	
IPH-O 65/160-4/2	004 089 395	3 571,-	
IPH-O 80/110-2,2/2	004 089 396	3 169,-	
IPH-O 80/140-4/2	004 089 397	3 914,-	



# Хозяйственно-питьевая вода

## Wilo-VeroLine-IP-Z

### Wilo-VeroLine-IP-Z



- Насосы для систем ГВС  
Однофазного тока 1 ~ 230 В, 50 Гц  
Трехфазного тока 3 ~ 400 В, 50 Гц
- Корпус насоса из нержавеющей стали 1.4306
- Вода систем ГВС до +65 °С
- Вода систем отопления до +110 °С
- Макс. рабочее давление PN 10
- Высокая устойчивость к коррозии благодаря корпусу из нержавеющей стали и рабочему колесу из норила
- Широкий спектр применения, за счет возможности применения для воды с жесткостью до 28 °d

Прайс-группа: W4

Wilo-VeroLine-IP-Z					Срок поставки «L»	
Тип	Монтажн. размер мм	Мотор 50 Гц	PN	Арт.-№	EUR	
<b>IP-Z 25/2 EM</b>	180	1 ~	10	<b>004 090 293</b>	<b>391,-</b>	
<b>IP-Z 25/2 DM</b>	180	3 ~	10	<b>004 090 292</b>	<b>377,-</b>	
<b>IP-Z 25/6 EM</b>	180	1 ~	10	<b>004 090 295</b>	<b>428,-</b>	
<b>IP-Z 25/6 DM</b>	180	3 ~	10	<b>004 090 294</b>	<b>398,-</b>	

Принадлежности		Срок поставки «L»	
Тип	Арт.-№	EUR	
<b>2 переходника (1 комплект) из нерж. стали, G1½ x G2 а x 33</b>	004 037 301	<b>67,-</b>	
<b>Защита мотора (1,0-1,6 А) 1 ~ 230 В</b>	004 066 592	<b>131,-</b>	
<b>Защита мотора (0,25-0,4 А) 3 ~ 400 В</b>	004 066 589	<b>131,-</b>	

#### Код срока поставки

L = На складе или до 4 недель

K = От 4 до 6 недель

A = По запросу

Рекомендованные розничные цены с учетом НДС указаны на условиях — «любой склад ВИЛО РУС в России».



#### Специальный блочный насос для градирен и систем охлаждения

- Для перекачивания водогликолевой смеси
- Одноступенчатый блочный насос с резьбовым соединением (S) или соединением Victaulic (R)
- Корпус насоса из композитного материала
- Температура перекачиваемой жидкости от -15 °С до +60 °С

Прайс-группа: W4

Wilo-BAC, 3 ~ 230/400 В, 50 Гц			Срок поставки «L»
Тип	Вес брутто кг	Арт.-№	EUR
<b>Резьбовое соединение «S» Напорный патрубок G 1 1/2 Всас. патрубок G 2</b>			
<b>WAC 40/129-0,75/2-S</b>	10,4	004 059 546	429,-
<b>WAC 40/136-1,1/2-S</b>	12,7	004 059 545	444,-
<b>WAC 40/128-1,5/2-S</b>	13,8	004 059 544	483,-
<b>WAC 40/134-1,85/2-S</b>	15,4	004 059 543	494,-
<b>Присоединение Victaulic «R» Напорный патрубок Ø 48,3 Всас. патрубок Ø 60,3</b>			
<b>WAC 40/129-0,75/2-R</b>	10,4	004 059 542	423,-
<b>WAC 40/136-1,1/2-R</b>	12,7	004 059 541	437,-
<b>WAC 40/128-1,5/2-R</b>	13,8	004 059 540	476,-
<b>WAC 40/134-1,85/2-R</b>	15,4	004 059 539	487,-

Сухой ротор

#### Код срока поставки

- L = На складе или до 4 недель  
 K = От 4 до 6 недель  
 A = По запросу

Рекомендованные розничные цены с учетом НДС указаны на условиях — «любой склад ВИЛО РУС в России».

# Блочные насосы

## Wilo-CronoBloc-BL

### Wilo-CronoBloc-BL



- Блочные насосы со скользящим торцевым уплотнением
- Макс. рабочее давление PN 16
- С 2-х и 4-х полюсными моторами трехфазного тока
- Температура перекачиваемой жидкости макс. +140 °С
- Отверстия для отвода конденсата в корпусе мотора обеспечивают его долгий срок службы

**Запасной комплект (GRD-Группа)**  
(стандартные торцевые уплотнения)  
см. таблицу на стр. 66.

**Надбавки цены/Принадлежности:**  
**Стандартные моторы 1 класса эффективности**  
**Исполнение на другие напряжения и частоту — по запросу.**  
**Взрывозащищенное исполнение по нормам ATEX — по запросу.**  
**Консоли для монтажа на фундаменте, термодатчики, отключающее реле, специальные моторы**  
см. стр. 65 – 66.

#### Обозначение материала

- бронза (RG) = G-CuSn5
- Возможна поставка корпуса насоса из чугуна с шаровидным графитом (надбавка к цене — по запросу). Исполнение (H1) = EN-GJS-400-18-LT (GGG 40.3).

**1) Системы управления и регулирования серий SD, SK-712, CR, CRn, VR-HVAC**  
для одного или двух насосов  
см. стр. 68 – 72.

**2) Специальные скользящие торцевые уплотнения**  
см. таблицу на стр. 66.

#### Код срока поставки

- L = На складе или до 4 недель
- K = От 4 до 6 недель
- A = По запросу

Рекомендованные розничные цены с учетом НДС указаны на условиях — «любой склад ВИЛО РУС в России».

Прайс-группа: W4

Wilo-BL (1450 1/мин)		Срок поставки «L»		Надбавки к цене «A»	
Тип 1)	Арт.-№		EUR	L1 Раб. колесо-RG EUR	GRD-Группа 2)
<b>PN 16 max.</b>					
BL 32/150-0,37/4	002 031 995		742,-	214,-	4
BL 32/160-0,55/4	002 031 994		792,-	214,-	
BL 32/170-0,75/4	002 031 992		879,-	214,-	
BL 32/210-1,1/4	002 034 302		886,-	234,-	
BL 32/220-1,5/4	002 034 301		889,-	234,-	
BL 40/150-0,55/4	002 026 585		893,-	238,-	
BL 40/160-0,75/4	002 026 584		905,-	238,-	
BL 40/170-1,1/4	002 025 858		971,-	238,-	
BL 40/210-1,5/4	002 034 297		981,-	262,-	
BL 40/220-2,2/4	002 034 296		1 032,-	262,-	
BL 40/260-3/4	002 038 849		1 309,-	390,-	5
BL 40/270-3/4	002 052 871		1 348,-	390,-	
BL 40/270-4/4	002 038 848		1 429,-	390,-	4
BL 50/160-1,1/4	002 026 586		948,-	378,-	
BL 50/170-1,1/4	002 033 350		1 086,-	378,-	
BL 50/170-1,5/4	002 025 859		1 119,-	378,-	4
BL 50/200-2,2/4	002 034 293		1 032,-	400,-	
BL 50/220-2,2/4	002 052 879		1 032,-	400,-	5
BL 50/220-3/4	002 034 292		1 052,-	400,-	
BL 50/250-3/4	002 052 875		1 177,-	400,-	
BL 50/250-4/4	002 038 851		1 210,-	414,-	
BL 50/270-5,5/4	002 038 850		1 767,-	414,-	
BL 65/150-1,1/4	002 026 589		931,-	391,-	4
BL 65/160-1,5/4	002 026 588		957,-	391,-	
BL 65/170-2,2/4	002 025 860		1 075,-	391,-	5
BL 65/210-3/4	002 034 295		1 184,-	413,-	
BL 65/220-4/4	002 034 294		1 484,-	413,-	
BL 65/270-5,5/4	002 036 546		1 882,-	413,-	5
BL 80/150-1,5/4	002 026 591		1 063,-	442,-	
BL 80/160-2,2/4	002 026 590		1 146,-	442,-	
BL 80/170-3/4	002 025 861		1 161,-	442,-	
BL 80/200-3/4	002 052 886		1 480,-	486,-	
BL 80/200-4/4	002 034 300		1 603,-	486,-	
BL 80/220-5,5/4	002 034 299		1 696,-	486,-	
BL 80/250-5,5/4	002 052 885		1 991,-	486,-	
BL 80/250-7,5/4	002 036 545		2 292,-	486,-	
BL 80/270-11/4	002 036 544		2 494,-	486,-	
BL 100/180-4/4	002 036 450		1 639,-	509,-	6
BL 100/200-5,5/4	002 036 449		1 759,-	509,-	
BL 100/220-5,5/4	002 052 889		1 972,-	509,-	5
BL 100/220-7,5/4	002 036 448		2 006,-	509,-	
BL 100/250-11/4	002 036 548		2 691,-	534,-	6
BL 100/270-15/4	002 036 547		2 793,-	534,-	
BL 100/300-18,5/4	002 038 793		3 156,-	697,-	
BL 100/320-18,5/4	002 052 888		3 226,-	697,-	7
BL 100/320-22/4	002 038 792		3 357,-	697,-	
BL 100/340-30/4	002 038 791		5 792,-	697,-	
BL 125/250-15/4	002 038 790		3 005,-	607,-	7
BL 125/260-18,5/4	002 038 789		3 278,-	607,-	
BL 125/270-22/4	002 038 788		3 308,-	607,-	

EFF I

### Wilo-CronoBloc-BL

Прайс-группа: W4



- Блочные насосы со скользящим торцевым уплотнением
- Макс. рабочее давление PN 16
- С 2-х и 4-х полюсными моторами трехфазного тока
- Температура перекачиваемой жидкости макс. +140 °C
- Отверстия для отвода конденсата в корпусе мотора обеспечивают его долгий срок службы

**Запасной комплект (GRD-Группа)**  
(стандартные торцевые уплотнения)  
см. таблицу на стр. 66.

**Надбавки цены/Принадлежности:**  
**Стандартные моторы 1 класса эффективности**



**Исполнение на другие напряжения и частоту — по запросу.**

**Взрывозащищенное исполнение по нормам АTEX — по запросу.**

**Консоли для монтажа на фундаменте, термодатчики, отключающее реле, специальные моторы**

см. стр. 65 – 66.

**Обозначение материала**

- бронза (RG) = G-CuSn5
- Возможна поставка корпуса насоса из чугуна с шаровидным графитом (надбавка к цене — по запросу). Исполнение (H1) = EN-GJS-400-18-LT (GGG 40.3).

**1) Системы управления и регулирования серий SD, SK-712, CR, CRn, VR-HVAC**  
для одного или двух насосов  
см. стр. 68 – 72.

**2) Специальные скользящие торцевые уплотнения**  
см. таблицу на стр. 66.

**Код срока поставки**

L = На складе или до 4 недель

K = От 4 до 6 недель

A = По запросу

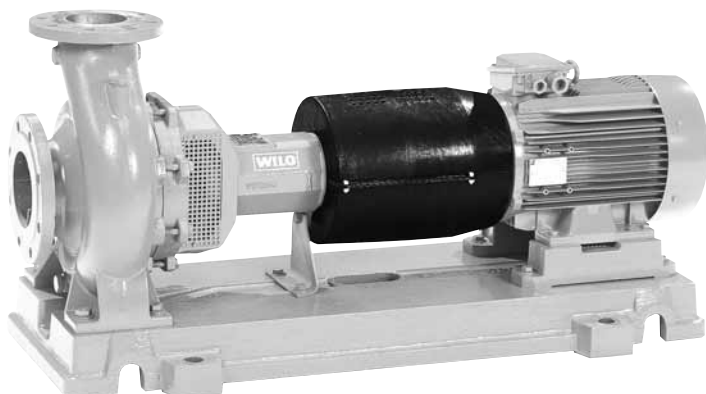
Wilo-BL (2900 1/мин)		Срок поставки «L»		Надбавки к цене «А»		
Тип 1)	Арт.-№			L1 Раб. колесо-RG	GRD-Группа 2)	
		EUR		EUR		
PN 16 max.						
BL 32/140-2,2/2	002 031 991	785,-		214,-	4	
BL 32/150-3/2	002 031 990	943,-		214,-		
BL 32/160-4/2	002 031 989	1 037,-		214,-		
BL 32/170-5,5/2	002 031 987	1 223,-		214,-		
BL 32/210-7,5/2	002 034 270	1 543,-		234,-	5	
BL 32/220-11/2	002 034 269	2 243,-		234,-		
BL 40/110-1,5/2	002 033 962	865,-		214,-		
BL 40/120-2,2/2	002 033 961	872,-		214,-		
BL 40/130-3/2	002 033 960	974,-		214,-		
BL 40/140-3/2	002 052 873	998,-		214,-		
BL 40/140-4/2	002 033 959	1 064,-		214,-		
BL 40/160-5,5/2	002 026 560	1 271,-		238,-		
BL 40/170-5,5/2	002 029 834	1 290,-		214,-		
BL 40/170-7,5/2	002 024 840	1 374,-		238,-		
BL 40/180-7,5/2	002 034 268	1 594,-		262,-	6	
BL 40/210-11/2	002 034 267	1 786,-		262,-		
BL 40/220-11/2	002 052 872	1 847,-		262,-		
BL 40/220-15/2	002 034 266	1 985,-		262,-		
BL 40/250-22/2	002 038 853	2 529,-		390,-		
BL 40/270-22/2	002 052 870	2 580,-		390,-		
BL 40/270-30/2	002 038 852	3 147,-		390,-		
BL 50/110-3/2	002 032 001	1 043,-		238,-		4
BL 50/120-3/2	002 052 881	1 098,-		238,-		
BL 50/120-4/2	002 032 000	1 114,-		238,-		
BL 50/130-5,5/2	002 031 999	1 296,-		238,-	5	
BL 50/140-5,5/2	002 031 998	1 352,-		238,-		
BL 50/140-7,5/2	002 031 997	1 386,-		238,-		
BL 50/150-5,5/2	002 033 353	1 400,-		378,-		
BL 50/150-7,5/2	002 026 563	1 436,-		378,-		
BL 50/170-11/2	002 025 821	1 818,-		378,-		
BL 50/200-11/2	002 052 878	1 996,-		400,-		6
BL 50/200-15/2	002 034 262	2 056,-		400,-		
BL 50/210-15/2	002 052 877	2 104,-		400,-		
BL 50/210-18,5/2	002 034 261	2 197,-		400,-		
BL 50/220-18,5/2	002 052 876	2 337,-		400,-		
BL 50/220-22/2	002 034 260	2 498,-		400,-		
BL 50/240-30/2	002 038 855	3 219,-		414,-		
BL 50/260-30/2	002 052 874	3 860,-		414,-		
BL 50/260-37/2	002 038 854	4 207,-		414,-		
BL 65/120-4/2	002 031 691	1 264,-		378,-	4	
BL 65/130-5,5/2	002 031 690	1 323,-		378,-	5	
BL 65/140-7,5/2	002 031 688	1 668,-		378,-		
BL 65/160-11/2	002 026 564	1 908,-		391,-		
BL 65/170-11/2	002 052 884	1 977,-		391,-		
BL 65/170-15/2	002 025 822	1 995,-		391,-		
BL 65/190-15/2	002 052 883	2 240,-		413,-		
BL 65/190-18,5/2	002 034 265	2 520,-		413,-		
BL 65/210-18,5/2	002 052 882	2 571,-		413,-		
BL 65/210-22/2	002 034 264	2 860,-		413,-		
BL 65/220-30/2	002 034 263	3 192,-		413,-		6
BL 80/145-11/2	002 026 701	2 016,-		442,-		
BL 80/150-15/2	002 026 567	2 117,-		442,-		
BL 80/160-15/2	002 052 887	2 002,-		442,-		
BL 80/160-18,5/2	002 026 566	2 250,-		442,-		
BL 80/165-22/2	002 027 961	2 979,-		442,-		
BL 80/170-30/2	002 025 823	3 417,-		442,-		

Рекомендованные розничные цены с учетом НДС указаны на условиях — «любой склад ВИЛО РУС в России».

# Консольные насосы

## Wilo-VeroNorm-NP

### Wilo-VeroNorm-NP



- Консольные насосы по DIN EN 733.  
Одноступенчатый центробежный насос по DIN 24255.
- Для подачи воды систем отопления по VDI 2035, водогликолевых смесей, охлаждающей холодной и горячей воды
- С 2-х и 4-х полюсными моторами трехфазного тока

#### Код срока поставки

L = На складе или до 4 недель

K = От 4 недель до 6 недель

A = По запросу

Рекомендованные розничные цены с учетом НДС указаны на условиях — «любой склад ВИЛО РУС в России».

Прайс-группа: W4

#### Wilo-VeroNorm-NP (1450 1/мин)

Срок поставки «А»

Тип 2)	Мощность мотора	Общий вес агрегата	Агрегат с <b>нормальной муфтой</b> и рамой, <b>стандартное торцевое уплотнение 140 °C, 16 бар 1)</b>		Агрегат с <b>разборной муфтой</b> и рамой, <b>стандартное торцевое уплотнение 140 °C, 16 бар 1)</b>	
			С Werks-IEC-Norm-Мотором IP 55, 3 PTC	С Bauknecht-Norm-Мотором IP 55, 3 PTC	С Werks-IEC-Norm-Мотором IP 55, 3 PTC	С Bauknecht-Norm-Мотором IP 55, 3 PTC
	кВт	прибл. кг	EUR	EUR	EUR	EUR
<b>PN 16 max.</b>						
<b>NP 32/125</b>	0,25 0,37	81 82	1 789,- 1 803,-	1 889,- 1 908,-	1 928,- 1 941,-	2 027,- 2 047,-
<b>NP 32/160</b>	0,25 0,37 0,55 0,75	88 89 91 92	1 860,- 1 885,- 1 899,- 1 905,-	1 992,- 2 010,- 2 018,- 2 031,-	1 999,- 2 023,- 2 038,- 2 045,-	2 130,- 2 149,- 2 157,- 2 169,-
<b>NP 32/200</b>	0,37 0,55 0,75 1,1	100 104 105 108	2 042,- 2 060,- 2 068,- 2 100,-	2 140,- 2 172,- 2 198,- 2 246,-	2 180,- 2 199,- 2 207,- 2 238,-	2 279,- 2 310,- 2 336,- 2 384,-
<b>NP 32/200 V</b>	0,75 1,1 1,5 2,2	105 108 112 115	2 125,- 2 175,- 2 200,- 2 297,-	2 258,- 2 312,- 2 381,- 2 533,-	2 264,- 2 313,- 2 338,- 2 435,-	2 396,- 2 452,- 2 519,- 2 671,-
<b>NP 40/125</b>	0,25 0,37	84 85	1 819,- 1 830,-	1 844,- 1 861,-	1 958,- 1 969,-	1 982,- 2 000,-
<b>NP 40/160</b>	0,37 0,55 0,75	90 92 93	1 942,- 1 961,- 1 971,-	2 048,- 2 084,- 2 094,-	2 081,- 2 100,- 2 108,-	2 187,- 2 223,- 2 233,-
<b>NP 40/200 V</b>	0,75 1,1 1,5	116 119 121	2 138,- 2 189,- 2 228,-	2 272,- 2 328,- 2 389,-	2 272,- 2 328,- 2 367,-	2 411,- 2 466,- 2 527,-
<b>NP 40/250</b>	1,1 1,5 2,2 3	146 148 160 166	2 459,- 2 479,- 2 524,- 2 564,-	2 592,- 2 639,- 2 708,- 2 778,-	2 597,- 2 619,- 2 662,- 2 702,-	2 731,- 2 778,- 2 846,- 2 915,-
<b>NP 40/250 V</b>	1,1 1,5 2,2 3 4	146 148 160 166 173	2 474,- 2 504,- 2 544,- 2 583,- 2 671,-	2 608,- 2 663,- 2 730,- 2 794,- 2 839,-	2 611,- 2 640,- 2 682,- 2 720,- 2 807,-	2 741,- 2 800,- 2 869,- 2 934,- 2 977,-
<b>NP 50/125</b>	0,55 0,75	91 92	1 963,- 1 972,-	2 086,- 2 096,-	2 101,- 2 110,-	2 224,- 2 235,-
<b>NP 50/160</b>	0,55 0,75 1,1	115 116 119	2 001,- 2 012,- 2 064,-	2 095,- 2 139,- 2 194,-	2 139,- 2 150,- 2 202,-	2 235,- 2 278,- 2 331,-
<b>NP 50/200 V</b>	1,5 2,2 3 4	125 133 139 143	2 280,- 2 356,- 2 386,- 2 457,-	2 424,- 2 550,- 2 606,- 2 673,-	2 418,- 2 495,- 2 526,- 2 595,-	2 561,- 2 690,- 2 743,- 2 812,-
<b>NP 50/250 V</b>	2,2 3 4 5,5	147 153 155 165	2 632,- 2 671,- 2 773,- 2 888,-	2 824,- 2 889,- 2 977,- 3 146,-	2 718,- 2 757,- 2 860,- 2 975,-	2 911,- 2 977,- 3 063,- 3 232,-
<b>NP 65/125</b>	0,55 0,75 1,1 1,5	110 111 114 116	2 058,- 2 065,- 2 116,- 2 131,-	2 169,- 2 196,- 2 251,- 2 320,-	2 173,- 2 180,- 2 230,- 2 246,-	2 285,- 2 311,- 2 366,- 2 434,-
<b>NP 65/160</b>	1,1 1,5 2,2	121 123 131	2 174,- 2 213,- 2 291,-	2 312,- 2 375,- 2 478,-	2 290,- 2 329,- 2 406,-	2 428,- 2 490,- 2 593,-

### Wilo-VeroNorm-NP

Прайс-группа: W4

Wilo-VeroNorm-NP (1450 1/мин)			Срок поставки «А»			
Тип 2)	Мощность мотора	Общий вес агрегата	Агрегат с <b>нормальной муфтой</b> и рамой, <b>стандартное торцевое уплотнение</b> 140 °С, 16 бар 1)		Агрегат с <b>разборной муфтой</b> и рамой, <b>стандартное торцевое уплотнение</b> 140 °С, 16 бар 1)	
			C Werks-IEC-Norm-Мотором IP 55, 3 PTC	C Bauknecht-Norm-Мотором IP 55, 3 PTC	C Werks-IEC-Norm-Мотором IP 55, 3 PTC	C Bauknecht-Norm-Мотором IP 55, 3 PTC
PN 16 max.	кВт	прибл. кг	EUR	EUR	EUR	EUR
<b>NP 65/200 V</b>	2,2	157	2 462,-	2 643,-	2 577,-	2 758,-
	3	163	2 500,-	2 707,-	2 616,-	2 823,-
	4	165	2 604,-	2 819,-	2 718,-	2 935,-
	5,5	175	2 719,-	3 024,-	2 835,-	3 139,-
<b>NP 65/250 V</b>	3	228	3 026,-	3 239,-	3 198,-	3 354,-
	4	233	3 130,-	3 353,-	3 303,-	3 469,-
	5,5	241	3 210,-	3 496,-	3 383,-	3 612,-
	7,5	260	3 367,-	3 737,-	3 539,-	3 854,-
<b>NP 65/315</b>	5,5	296	3 506,-	3 788,-	3 691,-	3 973,-
	7,5	315	3 574,-	3 959,-	3 758,-	4 142,-
	9	316	3 917,-	4 231,-	4 101,-	4 415,-
	11	332	4 070,-	4 477,-	4 255,-	4 661,-
<b>NP 80/160</b>	1,1	138	2 300,-	2 369,-	2 386,-	2 485,-
	1,5	139	2 362,-	2 511,-	2 448,-	2 628,-
	2,2	151	2 403,-	2 578,-	2 489,-	2 694,-
	3	157	2 441,-	2 642,-	2 527,-	2 757,-
<b>NP 80/200 V</b>	3	214	2 871,-	3 074,-	3 044,-	3 189,-
	4	221	3 003,-	3 217,-	3 178,-	3 333,-
	5,5	231	3 093,-	3 369,-	3 266,-	3 484,-
	7,5	250	3 269,-	3 658,-	3 441,-	3 773,-
<b>NP 80/250 V</b>	5,5	277	3 461,-	3 742,-	3 634,-	3 857,-
	7,5	296	3 527,-	3 910,-	3 701,-	4 026,-
	9	296	3 830,-	4 170,-	4 003,-	4 286,-
	11	313	4 025,-	4 431,-	4 198,-	4 546,-
<b>NP 80/315</b>	7,5	325	3 887,-	4 272,-	4 059,-	4 474,-
	9	326	4 185,-	4 443,-	4 357,-	4 645,-
	11	347	4 279,-	4 703,-	4 480,-	4 904,-
	15	384	4 383,-	5 026,-	4 585,-	5 226,-
<b>NP 100/200 V</b>	4	242	3 232,-	3 466,-	3 406,-	3 580,-
	5,5	250	3 314,-	3 581,-	3 488,-	3 697,-
	7,5	269	3 381,-	3 778,-	3 555,-	3 894,-
	9	269	3 664,-	4 055,-	3 838,-	4 170,-
	11	286	3 760,-	4 333,-	3 932,-	4 447,-
<b>NP 100/250 V</b>	7,5	310	3 730,-	4 101,-	3 902,-	4 216,-
	9	310	3 935,-	4 378,-	4 108,-	4 493,-
	11	327	4 225,-	4 651,-	4 398,-	4 767,-
	15	364	4 300,-	4 932,-	4 472,-	5 047,-
<b>NP 100/315</b>	11	359	4 151,-	4 579,-	4 323,-	4 695,-
	15	396	4 428,-	5 084,-	4 631,-	5 285,-
	18,5	405	4 793,-	5 441,-	4 995,-	5 644,-
	22	439	4 957,-	5 916,-	5 158,-	6 118,-
<b>NP 100/315 V</b>	11	359	4 274,-	4 793,-	4 477,-	4 995,-
	15	396	4 609,-	5 246,-	4 812,-	5 448,-
	18,5	405	4 908,-	5 679,-	5 111,-	5 880,-
	22	439	5 024,-	6 012,-	5 225,-	6 214,-
	30	472	5 728,-	6 959,-	5 930,-	7 161,-
<b>NP 100/400</b>	18,5	560	6 111,-	6 758,-	6 312,-	6 959,-
	22	594	6 253,-	7 212,-	6 454,-	7 414,-
	30	625	6 898,-	8 122,-	7 100,-	8 324,-
	37	688	7 518,-	9 701,-	7 720,-	9 902,-
	45	718	7 917,-	10 869,-	8 119,-	11 070,-
<b>NP 100/400 V</b>	18,5	560	6 633,-	7 303,-	6 835,-	7 505,-
	22	594	6 963,-	7 937,-	7 165,-	8 139,-
	30	625	7 354,-	8 594,-	7 555,-	8 795,-
	37	688	8 190,-	10 199,-	8 392,-	10 400,-
	45	718	8 502,-	11 555,-	8 704,-	11 757,-
	55	793	10 216,-	12 971,-	10 418,-	13 173,-
<b>NP 125/250 V</b>	11	354	4 533,-	4 951,-	4 734,-	5 153,-
	15	391	4 606,-	5 247,-	4 807,-	5 449,-
	18,5	400	4 904,-	5 681,-	5 106,-	5 882,-
	22	434	5 108,-	6 099,-	5 308,-	6 300,-

Сухой ротор

#### Код срока поставки

L = На складе или до 4 недель

K = От 4 до 6 недель

A = По запросу

Рекомендованные розничные цены с учетом НДС указаны на условиях — «любой склад ВИЛО РУС в России».

# Консольные насосы

## Wilo-VeroNorm-NP

### Wilo-VeroNorm-NP

Прайс-группа: W4

Wilo-VeroNorm-NP (1450 1/мин)

Срок поставки «А»

Тип 2)	Мощность мотора	Общий вес агрегата	Агрегат с <b>нормальной муфтой</b> и рамой, <b>стандартное торцевое уплотнение 140 °C, 16 бар 1)</b>		Агрегат с <b>разборной муфтой</b> и рамой, <b>стандартное торцевое уплотнение 140 °C, 16 бар 1)</b>	
			C Werks-IEC-Norm-Мотором IP 55, 3 PTC	C Bauknecht-Norm-Мотором IP 55, 3 PTC	C Werks-IEC-Norm-Мотором IP 55, 3 PTC	C Bauknecht-Norm-Мотором IP 55, 3 PTC
PN 16 max.	кВт	прибл. кг	EUR	EUR	EUR	EUR
NP 125/315 V	22	605	6 609,-	7 589,-	6 812,-	7 791,-
	30	636	7 001,-	8 227,-	7 202,-	8 429,-
	37	699	7 837,-	9 823,-	8 039,-	10 025,-
	45	729	8 193,-	10 980,-	8 394,-	11 183,-
NP 125/400 V	37	739	8 531,-	10 546,-	8 790,-	10 806,-
	45	769	9 930,-	12 483,-	10 189,-	12 744,-
	55	845	11 648,-	13 102,-	11 907,-	13 361,-
	75	1075	13 716,-	15 835,-	13 975,-	16 094,-
	90	1135	14 271,-	17 682,-	14 530,-	17 943,-
NP 150/315 V	30	730	7 535,-	8 803,-	7 736,-	9 005,-
	37	793	8 371,-	10 421,-	8 573,-	10 622,-
	45	823	9 770,-	12 275,-	9 972,-	12 477,-
	55	898	10 269,-	13 026,-	10 471,-	13 228,-
	75	1037	12 552,-	16 148,-	12 754,-	16 350,-
NP 150/400 V	45	870	10 683,-	13 169,-	10 914,-	13 400,-
	55	946	12 400,-	13 851,-	12 632,-	14 082,-
	75	1085	14 468,-	16 591,-	14 699,-	16 821,-
	90	1145	15 454,-	17 875,-	15 684,-	18 106,-
	110	1300	16 319,-	18 740,-	16 550,-	18 971,-
	132	1400	17 185,-	19 605,-	17 415,-	19 835,-

1) Возможна поставка насоса с сальниковым уплотнением до +105 °C (SPP)  
без надбавки к цене

2) Системы управления и регулирования серий SD, SK-712, CR,  
для одного или двух насосов  
см. стр. 68 – 72.

Надбавки к цене см. стр. 65 – 66.

Ориентировочные цены на ввод в эксплуатацию и наладку консольных насосов, без учета центровки насоса  
см. на стр. 204.

#### Указания по заказу:

##### Важно:

Обратите внимание, что при заказе консольных насосов необходимо указывать расход и напор (Q/H), а также рабочую температуру и тип перекачиваемой жидкости.

Для определения рабочих параметров при перекачивании вязких сред необходима проверка мощности мотора.

#### Код срока поставки

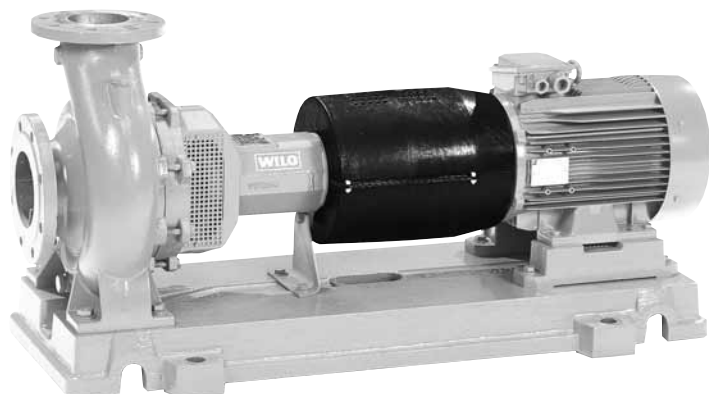
L = На складе или до 4 недель

K = От 4 до 6 недель

A = По запросу

Рекомендованные розничные цены с учетом НДС указаны на условиях — «любой склад ВИЛО РУС в России».

### Wilo-VeroNorm-NP



- Консольные насосы по DIN EN 733.  
Одноступенчатый центробежный насос по DIN 24255.
- Для подачи воды систем отопления по VDI 2035, водогликолевых смесей, охлаждающей холодной и горячей воды
- С 2-х и 4-х полюсными моторами трехфазного тока

#### Код срока поставки

L = На складе или до 4 недель

K = От 4 недель до 6 недель

A = По запросу

Рекомендованные розничные цены с учетом НДС указаны на условиях — «любой склад ВИЛО РУС в России».

Прайс-группа: W4

#### Wilo-VeroNorm-NP (2900 1/мин)

Срок поставки «А»

Тип 2)	Мощность мотора	Общий вес агрегата	Агрегат с <b>нормальной муфтой</b> и рамой, <b>стандартное торцевое уплотнение 140 °С, 16 бар 1)</b>		Агрегат с <b>разборной муфтой</b> и рамой, <b>стандартное торцевое уплотнение 140 °С, 16 бар 1)</b>	
			C Werks-IEC-Norm-Мотором IP 55, 3 PTC	C Bauknecht-Norm-Мотором IP 55, 3 PTC	C Werks-IEC-Norm-Мотором IP 55, 3 PTC	C Bauknecht-Norm-Мотором IP 55, 3 PTC
PN 16 max.	кВт	прибл. кг	EUR	EUR	EUR	EUR
<b>NP 32/125</b>	0,55	82	1 871,-	2 003,-	1 985,-	2 118,-
	0,75	85	1 884,-	2 018,-	1 999,-	2 133,-
	1,1	86	1 894,-	2 047,-	2 010,-	2 162,-
	1,5	90	1 942,-	2 083,-	2 058,-	2 198,-
<b>NP 32/160</b>	1,5	96	1 956,-	2 096,-	2 072,-	2 212,-
	2,2	99	2 028,-	2 192,-	2 143,-	2 308,-
	3	105	2 100,-	2 309,-	2 215,-	2 424,-
<b>NP 32/200</b>	4	124	2 370,-	2 591,-	2 486,-	2 706,-
	5,5	141	2 502,-	2 756,-	2 617,-	2 871,-
	7,5	146	2 518,-	2 937,-	2 633,-	3 052,-
<b>NP 32/200 V</b>	4	123	2 394,-	2 591,-	2 538,-	2 735,-
	5,5	141	2 525,-	2 756,-	2 668,-	2 901,-
	7,5	146	2 541,-	2 937,-	2 686,-	3 081,-
	9	151	2 806,-	3 214,-	2 950,-	3 359,-
	11	188	2 962,-	3 492,-	3 108,-	3 636,-
	15	225	3 094,-	3 879,-	3 239,-	4 024,-
<b>NP 40/125</b>	0,75	88	1 897,-	1 987,-	2 012,-	2 103,-
	1,1	89	1 921,-	2 024,-	2 038,-	2 139,-
	1,5	93	1 953,-	2 091,-	2 067,-	2 207,-
	2,2	96	2 025,-	2 188,-	2 140,-	2 304,-
	3	101	2 083,-	2 288,-	2 198,-	2 404,-
<b>NP 40/160</b>	2,2	100	2 051,-	2 212,-	2 167,-	2 327,-
	3	106	2 161,-	2 356,-	2 278,-	2 473,-
	4	113	2 241,-	2 444,-	2 355,-	2 560,-
	5,5	130	2 371,-	2 589,-	2 488,-	2 705,-
	7,5	135	2 387,-	2 781,-	2 504,-	2 898,-
<b>NP 40/200 V</b>	5,5	152	2 538,-	2 771,-	2 653,-	2 886,-
	7,5	157	2 554,-	2 928,-	2 671,-	3 044,-
	9	158	2 871,-	3 216,-	2 987,-	3 332,-
	11	189	3 053,-	3 495,-	3 168,-	3 610,-
<b>NP 40/250</b>	7,5	185	2 911,-	3 274,-	3 048,-	3 412,-
	9	186	3 141,-	3 369,-	3 280,-	3 508,-
	11	208	3 244,-	3 700,-	3 383,-	3 838,-
	15	245	3 391,-	3 963,-	3 528,-	4 102,-
	18,5	261	3 519,-	4 249,-	3 657,-	4 386,-
<b>NP 40/250 V</b>	9	186	3 166,-	3 452,-	3 305,-	3 591,-
	11	208	3 268,-	3 723,-	3 406,-	3 861,-
	15	245	3 413,-	3 986,-	3 552,-	4 126,-
	18,5	261	3 541,-	4 270,-	3 680,-	4 410,-
	22	291	3 917,-	4 764,-	4 055,-	4 903,-
	30	320	4 771,-	5 528,-	4 911,-	5 667,-
<b>NP 50/125</b>	2,2	99	2 090,-	2 249,-	2 206,-	2 365,-
	3	105	2 164,-	2 359,-	2 279,-	2 475,-
	4	112	2 243,-	2 447,-	2 358,-	2 561,-
	5,5	129	2 373,-	2 591,-	2 489,-	2 706,-



# Консольные насосы

## Wilo-VeroNorm-NP

### Wilo-VeroNorm-NP

Прайс-группа: W4

Wilo-VeroNorm-NP (2900 1/мин)

Срок поставки «А»

Тип 2)	Мощность мотора	Общий вес агрегата	Агрегат с <b>нормальной муфтой</b> и рамой, <b>стандартное торцевое уплотнение</b> 140 °С, 16 бар 1)		Агрегат с <b>разборной муфтой</b> и рамой, <b>стандартное торцевое уплотнение</b> 140 °С, 16 бар 1)	
			С Werks-IEC-Norm-Мотором IP 55, 3 РТС	С Vauknecht-Norm-Мотором IP 55, 3 РТС	С Werks-IEC-Norm-Мотором IP 55, 3 РТС	С Vauknecht-Norm-Мотором IP 55, 3 РТС
PN 16 max.	кВт	прибл. кг	EUR	EUR	EUR	EUR
NP 50/160	3	130	2 115,-	2 300,-	2 230,-	2 417,-
	4	134	2 189,-	2 418,-	2 305,-	2 533,-
	5,5	152	2 412,-	2 632,-	2 527,-	2 748,-
	7,5	157	2 428,-	2 805,-	2 544,-	2 921,-
NP 50/200 V	11	193	3 104,-	3 539,-	3 242,-	3 678,-
	15	230	3 171,-	3 734,-	3 309,-	3 872,-
	18,5	246	3 378,-	4 109,-	3 517,-	4 247,-
	22	283	3 724,-	4 604,-	3 862,-	4 743,-
	30	378	4 738,-	5 351,-	4 875,-	5 490,-
NP 50/250 V	7,5	184	2 905,-	3 256,-	3 044,-	3 395,-
	9	185	3 128,-	3 340,-	3 267,-	3 479,-
	11	207	3 330,-	3 640,-	3 470,-	3 778,-
	15	244	3 501,-	4 049,-	3 639,-	4 188,-
	18,5	260	3 632,-	4 379,-	3 770,-	4 517,-
	22	289	3 975,-	4 874,-	4 113,-	5 012,-
	30	386	4 551,-	5 631,-	4 688,-	5 768,-
37	446	4 958,-	6 472,-	5 096,-	6 610,-	
NP 65/125	4	129	2 333,-	2 527,-	2 448,-	2 642,-
	5,5	147	2 464,-	2 692,-	2 580,-	2 806,-
	7,5	152	2 482,-	2 872,-	2 596,-	2 987,-
NP 65/160	7,5	159	2 540,-	2 914,-	2 655,-	3 029,-
	9	165	2 819,-	3 202,-	2 935,-	3 319,-
	11	191	3 038,-	3 492,-	3 153,-	3 607,-
	15	228	3 104,-	3 686,-	3 221,-	3 801,-
NP 65/200 V	15	242	3 330,-	3 896,-	3 486,-	4 051,-
	18,5	258	3 459,-	4 211,-	3 615,-	4 367,-
	22	287	3 805,-	4 706,-	3 960,-	4 862,-
	30	384	4 380,-	5 467,-	4 536,-	5 623,-
	37	444	4 795,-	6 361,-	4 951,-	6 518,-
NP 65/250 V	30	410	4 718,-	5 813,-	4 904,-	5 997,-
	37	470	5 009,-	6 423,-	5 194,-	6 607,-
	45	512	6 720,-	8 479,-	6 905,-	8 662,-
	55	636	7 658,-	9 912,-	7 841,-	10 096,-
NP 80/160	11	199	3 094,-	3 389,-	3 250,-	3 544,-
	15	236	3 272,-	3 854,-	3 427,-	4 010,-
	18,5	252	3 401,-	4 136,-	3 556,-	4 292,-
	22	284	3 745,-	4 631,-	3 901,-	4 787,-
NP 80/200 V	22	343	4 265,-	5 168,-	4 455,-	5 358,-
	30	407	4 669,-	5 753,-	4 861,-	5 944,-
	37	467	4 959,-	6 530,-	5 150,-	6 720,-
	45	505	6 846,-	8 718,-	7 036,-	8 908,-
NP 80/250 V	37	476	5 162,-	6 761,-	5 353,-	6 951,-
	45	518	6 971,-	8 970,-	7 161,-	9 159,-
	55	642	9 016,-	10 925,-	9 206,-	11 115,-
	75	818	10 890,-	13 315,-	11 080,-	13 506,-
	90	838	11 383,-	15 498,-	11 571,-	15 689,-
NP 100/200 V	30	419	4 823,-	5 899,-	5 012,-	6 090,-
	37	479	5 414,-	7 070,-	5 604,-	7 260,-
	45	521	7 097,-	9 219,-	7 287,-	9 410,-
	55	645	8 486,-	10 748,-	8 677,-	10 938,-
	75	821	10 744,-	13 137,-	10 934,-	13 328,-
NP 100/250 V	45	520	7 222,-	9 785,-	7 424,-	9 986,-
	55	651	9 217,-	11 396,-	9 419,-	11 598,-
	75	782	11 089,-	14 265,-	11 292,-	14 467,-
	90	802	12 462,-	15 693,-	12 663,-	15 895,-
	110	1150	13 369,-	17 976,-	13 570,-	18 178,-

1) Возможна поставка насоса с сальниковым уплотнением до +105 °С (SPP) без надбавки к цене.

2) Системы управления и регулирования серий SD, SK-712, CR, для одного или двух насосов, см. стр. 68 – 72.

#### Указания по заказу:

##### Важно:

Обратите внимание, что при заказе консольных насосов необходимо указывать расход и напор (Q/H), а также рабочую температуру и тип перекачиваемой жидкости.

#### Код срока поставки

L = На складе или до 4 недель

K = От 4 до 6 недель

A = По запросу

Для определения рабочих параметров при перекачивании вязких сред необходима проверка мощности мотора.

Рекомендованные розничные цены с учетом НДС указаны на условиях — «любой склад ВИЛО РУС в России».

### Wilo-VeroNorm-NP

Прайс-группа: W4

#### Обозначение материала

- G-CuSn 8 = Бронза

#### Реле отключения по термодатчику

**PTC/KLF** для установки в шкаф управления  
см. стр. 65.

#### Ориентировочные цены на ввод

в эксплуатацию и наладку консольных насосов, без учета центровки насоса  
см. стр. 204.

#### Центровка консольных насосов

оплачивается отдельно.

Эти затраты не входят в стоимость ввода в эксплуатацию.

Надбавки цены	Срок поставки «А»
Типоразмер	Раб. колесо G-CuSn 8
	EUR
NP 32/125	155,-
NP 32/160	178,-
NP 32/200	227,-
NP 32/200 V	228,-
NP 40/125	160,-
NP 40/160	177,-
NP 40/200 V	224,-
NP 40/250	258,-
NP 40/250 V	258,-
NP 50/125	165,-
NP 50/160	199,-
NP 50/200 V	198,-
NP 50/250 V	274,-
NP 65/125	147,-
NP 65/160	188,-
NP 65/200 V	230,-
NP 65/250 V	300,-
NP 65/315	523,-
NP 80/160	220,-
NP 80/200 V	245,-
NP 80/250 V	346,-
NP 80/315	534,-
NP 100/200 V	296,-
NP 100/250 V	360,-
NP 100/315	569,-
NP 100/315 V	569,-
NP 100/400	808,-
NP 100/400 V	808,-
NP 125/250 V	397,-
NP 125/315 V	600,-
NP 125/400 V	884,-
NP 150/315 V	649,-
NP 150/400 V	941,-

#### Указания по заказу:

##### Важно:

Обратите внимание, что при заказе консольных насосов необходимо указывать расход и напор (Q/H), а также рабочую температуру и тип перекачиваемой жидкости.

#### Код срока поставки

L = На складе или до 4 недель

K = От 4 до 6 недель

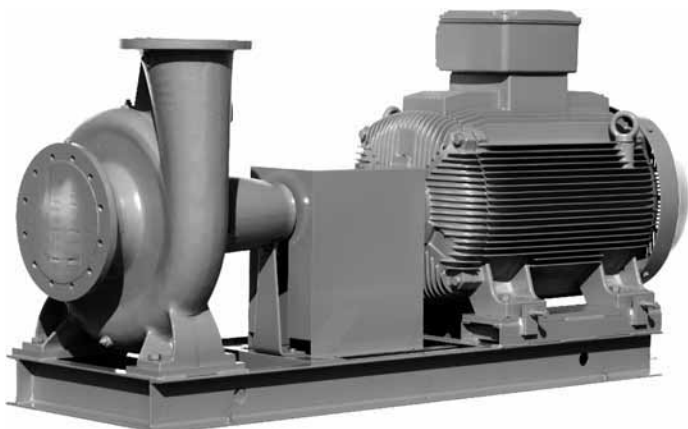
A = По запросу

Рекомендованные розничные цены с учетом НДС указаны на условиях — «любой склад ВИЛО РУС в России».

# Консольные насосы

## Wilo-VeroNorm-NPG

### Wilo-VeroNorm-NPG

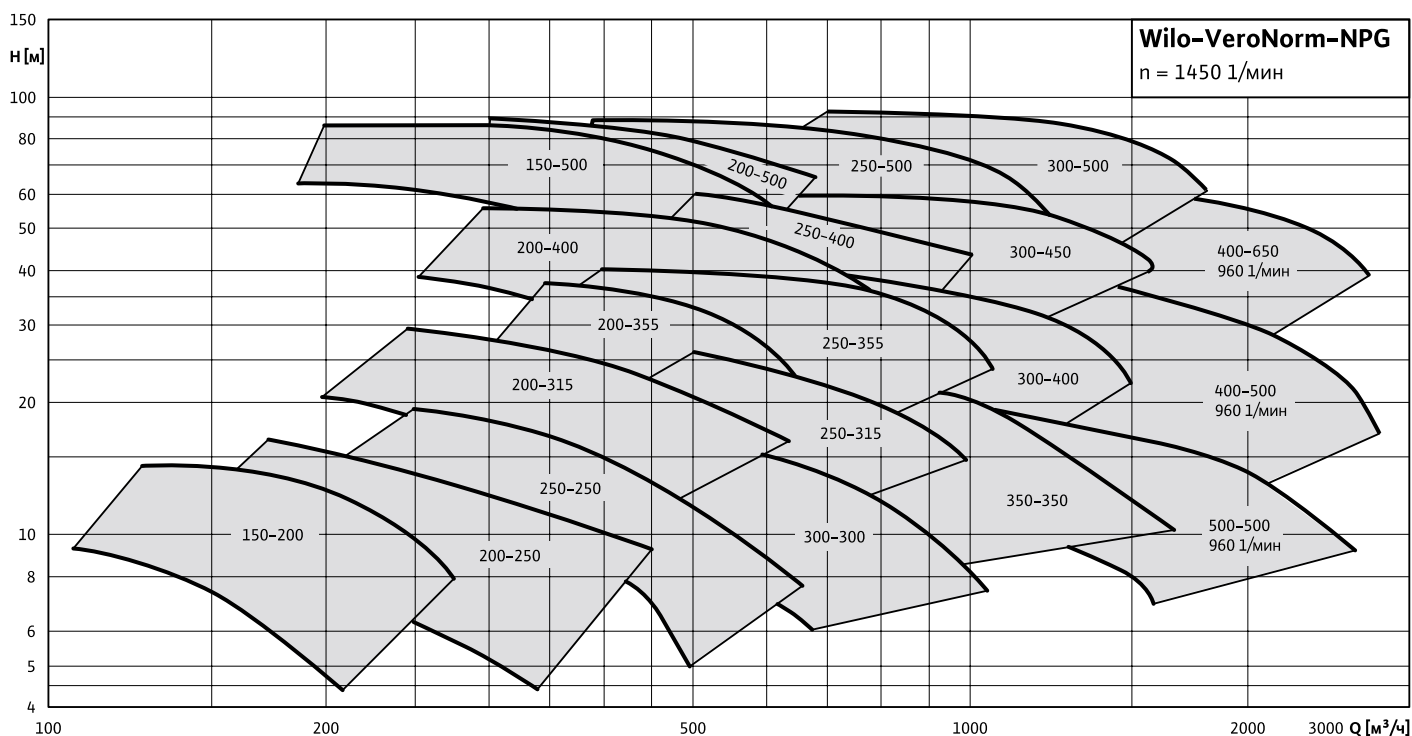


Исполнение с частотой вращения

- $n = 960$  1/мин (6-и полюсный)
- $n = 1450$  1/мин (4-х полюсный)

**Новая серия!**

Рабочие поля ( $n = 960/1450$  1/мин) для предварительного подбора насосов



- Одноступенчатый нормальновсасывающий центробежный насос с осевым всасывающим и радиальным напорным патрубком. Насос соединен с мотором при помощи упругой муфты с проставкой. Муфта имеет защитный кожух. Возможно исполнение с уплотнительными кольцами для корпуса насоса и крышки корпуса. Возможно применение неохлаждаемых торцового или сальникового уплотнений.

- Насосы серии Wilo-VeroNorm-NPG подходят для перекачивания чистой и слабозагрязненной воды (макс. 20 ppm) без твердых включений в системах циркуляции, водоснабжения и повышения давления. Они могут применяться в муниципальном водоснабжении, ирригации, дренаже, коммунальном хозяйстве, общепромышленном секторе, на АЭС и т.д.
- Корпус и рабочее колесо изготовлены
  - из серого чугуна (EN-GJL-250, EN-GJS-400-15).
  - рабочее колесо может быть также изготовлено из бронзы.

**Ориентировочные цены на ввод в эксплуатацию и наладку консольных насосов**, без учета центровки насоса см. стр. 204.

**Важно помнить!**

При заказе консольных насосов нужно указать подачу, напор (Q/H) и рабочую температуру. Просьба учитывать поправки к срокам поставки оборудования для перекачивания вязких жидкостей.

**Код срока поставки**

- L = На складе или до 4 недель
- K = От 4 до 6 недель
- A = По запросу

Рекомендованные розничные цены с учетом НДС указаны на условиях — «любой склад ВИЛО РУС в России».

### Wilo-VeroNorm-NPG

Прайс-группа: W4

Приборы управления CR  
см. стр. 65.

Wilo-VeroNorm-NPG (1450 1/мин)				Срок поставки «А»
Тип	Мощность мотора кВт	Вес агрегата в комплекте кг	Арт.-№	EUR
<b>NPG 150/120</b>	5,5	340	По запросу	По запросу
	7,5	365	По запросу	По запросу
	9	365	По запросу	По запросу
	11	460	По запросу	По запросу
	15	485	По запросу	По запросу
<b>NPG 150/500</b>	90	1660	По запросу	По запросу
	110	1720	По запросу	По запросу
	132	1870	По запросу	По запросу
	160	1870	По запросу	По запросу
<b>NPG 200/250</b>	5,5	507	По запросу	По запросу
	7,5	510	По запросу	По запросу
	9	516	По запросу	По запросу
	11	528	По запросу	По запросу
	15	608	По запросу	По запросу
	18,5	633	По запросу	По запросу
	22	647	По запросу	По запросу
	30	753	По запросу	По запросу
	37	805	По запросу	По запросу
<b>NPG 200/315</b>	22	730	По запросу	По запросу
	30	790	По запросу	По запросу
	37	840	По запросу	По запросу
	45	880	По запросу	По запросу
<b>NPG 200/355</b>	30	790	По запросу	По запросу
	37	840	По запросу	По запросу
	45	880	По запросу	По запросу
	55	900	По запросу	По запросу
	75	1350	По запросу	По запросу
<b>NPG 200/400</b>	45	980	По запросу	По запросу
	55	1010	По запросу	По запросу
	75	1500	По запросу	По запросу
	90	1570	По запросу	По запросу
	110	1630	По запросу	По запросу
	132	1770	По запросу	По запросу
<b>NPG 200/500</b>	55	1090	По запросу	По запросу
	75	1540	По запросу	По запросу
	90	1610	По запросу	По запросу
	110	1670	По запросу	По запросу
	132	1810	По запросу	По запросу
	160	1810	По запросу	По запросу
	185	1800	По запросу	По запросу
	200	2400	По запросу	По запросу
<b>NPG 250/250</b>	15	760	По запросу	По запросу
	18,5	790	По запросу	По запросу
	22	800	По запросу	По запросу
	30	850	По запросу	По запросу
	<b>NPG 250/315</b>	30	910	По запросу
37		950	По запросу	По запросу
45		990	По запросу	По запросу
55		1010	По запросу	По запросу
75		1460	По запросу	По запросу
<b>NPG 250/355</b>		55	1060	По запросу
	75	1510	По запросу	По запросу
	90	1580	По запросу	По запросу
	110	1640	По запросу	По запросу
	132	1785	По запросу	По запросу

#### Код срока поставки

L = На складе или до 4 недель

K = От 4 до 6 недель

A = По запросу

Рекомендованные розничные цены с учетом НДС указаны на условиях — «любой склад ВИЛО РУС в России».

# Консольные насосы

## Wilo-VeroNorm-NPG

### Wilo-VeroNorm-NPG

Прайс-группа: W4

Приборы управления CR  
см. стр. 65.

Wilo-VeroNorm-NPG (1450 1/мин)				Срок поставки «А»
Тип	Мощность мотора кВт	Вес агрегата в комплекте кг	Арт.-№	EUR
NPG 250/400	55	1110	По запросу	По запросу
	75	1560	По запросу	По запросу
	90	1630	По запросу	По запросу
	110	1690	По запросу	По запросу
	132	1835	По запросу	По запросу
	160	1835	По запросу	По запросу
	185	1820	По запросу	По запросу
	200	2000	По запросу	По запросу
NPG 250/500	110	1780	По запросу	По запросу
	132	1920	По запросу	По запросу
	160	1920	По запросу	По запросу
	185	1995	По запросу	По запросу
	200	2050	По запросу	По запросу
	250	2800	По запросу	По запросу
	315	3000	По запросу	По запросу
NPG 300/300	22	920	По запросу	По запросу
	30	970	По запросу	По запросу
	37	1020	По запросу	По запросу
	45	1060	По запросу	По запросу
	55	1090	По запросу	По запросу
NPG 300/400	75	1540	По запросу	По запросу
	90	1630	По запросу	По запросу
	110	1700	По запросу	По запросу
	132	1776	По запросу	По запросу
	160	1833	По запросу	По запросу
NPG 300/450	110	1584	По запросу	По запросу
	132	1720	По запросу	По запросу
	160	1750	По запросу	По запросу
	185	1900	По запросу	По запросу
	200	2100	По запросу	По запросу
	250	2517	По запросу	По запросу
NPG 300/500	200	2900	По запросу	По запросу
	250	3100	По запросу	По запросу
	300	3100	По запросу	По запросу
	315	3200	По запросу	По запросу
	355	3300	По запросу	По запросу
	400	3400	По запросу	По запросу
	450	3700	По запросу	По запросу
NPG 300/350	45	1200	По запросу	По запросу
	55	1300	По запросу	По запросу
	75	1405	По запросу	По запросу
	90	1450	По запросу	По запросу

#### Код срока поставки

L = На складе или до 4 недель

K = От 4 до 6 недель

A = По запросу

Рекомендованные розничные цены с учетом НДС  
указаны на условиях — «любой склад ВИЛО РУС  
в России».

### Wilo-VeroNorm-NPG

Прайс-группа: W4

Приборы управления CR  
см. стр. 65.

Wilo-VeroNorm-NPG (960 1/мин)				Срок поставки «А»
Тип	Мощность мотора кВт	Вес агрегата в комплекте кг	Арт.-№	EUR
<b>NPG 400/500</b>	132	2300	По запросу	По запросу
	160	2800	По запросу	По запросу
	185	3000	По запросу	По запросу
	200	3300	По запросу	По запросу
<b>NPG 400/560</b>	160	3530	По запросу	По запросу
	185	3600	По запросу	По запросу
	200	3770	По запросу	По запросу
	250	3900	По запросу	По запросу
	315	4000	По запросу	По запросу
	355	4700	По запросу	По запросу
	400	4950	По запросу	По запросу
<b>NPG 500/500</b>	55	2450	По запросу	По запросу
	75	2600	По запросу	По запросу
	90	2650	По запросу	По запросу
	110	2800	По запросу	По запросу

#### Код срока поставки

L = На складе или до 4 недель

K = От 4 до 6 недель

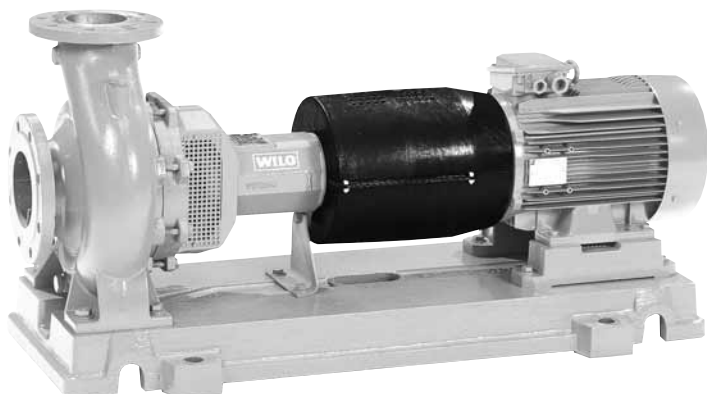
A = По запросу

Рекомендованные розничные цены с учетом НДС указаны на условиях — «любой склад ВИЛО РУС в России».

# Консольные насосы

## Wilo-VeroNorm-NPG

### Wilo-VeroNorm-NPG

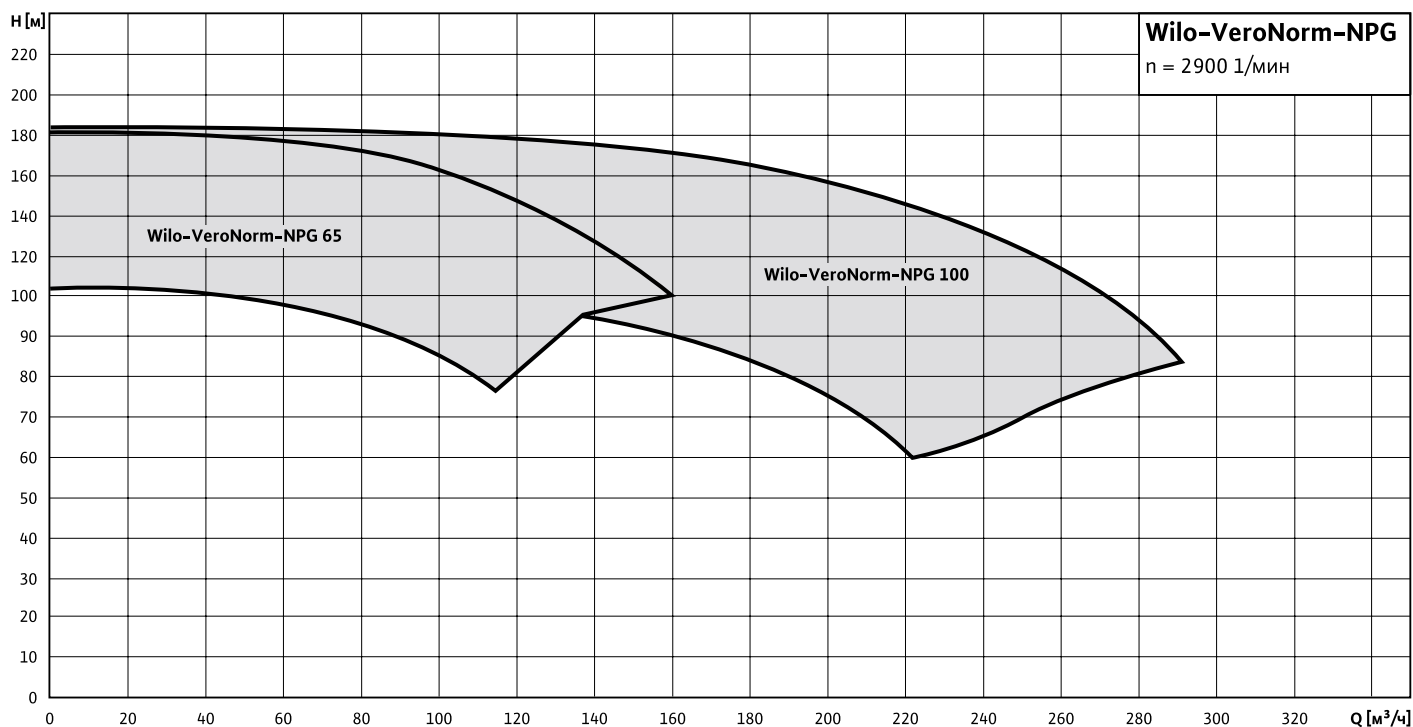


Исполнение с частотой вращения

- $n = 2900$  1/мин (2-х полюсный)

**Новая серия!**

Рабочие поля ( $n = 2900$  1/мин) для предварительного подбора насосов



- Одноступенчатый нормальновсасывающий центробежный насос с осевым всасывающим и радиальным напорным патрубком. Насос соединен с мотором при помощи упругой муфты с проставкой. Муфта имеет защитный кожух. Возможно исполнение с уплотнительными кольцами для корпуса насоса и крышки корпуса. Возможно применение неохлаждаемых торцового или сальникового уплотнений.

- Насосы серии Wilo-VeroNorm-NPG подходят для перекачивания чистой и слабозагрязненной воды (макс. 20 ppm) без твердых включений в системах циркуляции, водоснабжения и повышения давления. Они могут применяться в муниципальном водоснабжении, ирригации, дренаже, коммунальном хозяйстве, общепромышленном секторе, на АЭС и т.д.
- Корпус и рабочее колесо изготовлены
  - из серого чугуна (EN-GJL-250, EN-GJS-400-15).
  - рабочее колесо может быть также изготовлено из бронзы.

**Ориентировочные цены на ввод в эксплуатацию и наладку консольных насосов**, без учета центровки насоса см. стр. 204.

#### Важно помнить!

При заказе консольных насосов нужно указать подачу, напор (Q/H) и рабочую температуру. Просьба учитывать поправки к срокам поставки оборудования для перекачивания вязких жидкостей.

#### Код срока поставки

L = На складе или до 4 недель

K = От 4 до 6 недель

A = По запросу

Рекомендованные розничные цены с учетом НДС указаны на условиях — «любой склад ВИЛО РУС в России».

### Wilo-VeroNorm-NPG

Прайс-группа: W4

Приборы управления CR  
см. стр. 65.

Wilo-VeroNorm-NPG (2900 1/мин)				Срок поставки «А»
Тип	Мощность мотора кВт	Вес агрегата в комплекте кг	Арт.-№	EUR
NPG 65/315A	30	575	По запросу	По запросу
	37	595	По запросу	По запросу
	45	697	По запросу	По запросу
	55	794	По запросу	По запросу
	75	872	По запросу	По запросу
NPG 100/315A	90	945	По запросу	По запросу
	55	812	По запросу	По запросу
	75	963	По запросу	По запросу
	90	890	По запросу	По запросу
	110	1082	По запросу	По запросу
	132	1615	По запросу	По запросу

#### Код срока поставки

L = На складе или до 4 недель

K = От 4 до 6 недель

A = По запросу

Рекомендованные розничные цены с учетом НДС указаны на условиях — «любой склад ВИЛО РУС в России».



# Насосы двухстороннего входа

Wilo-ASP

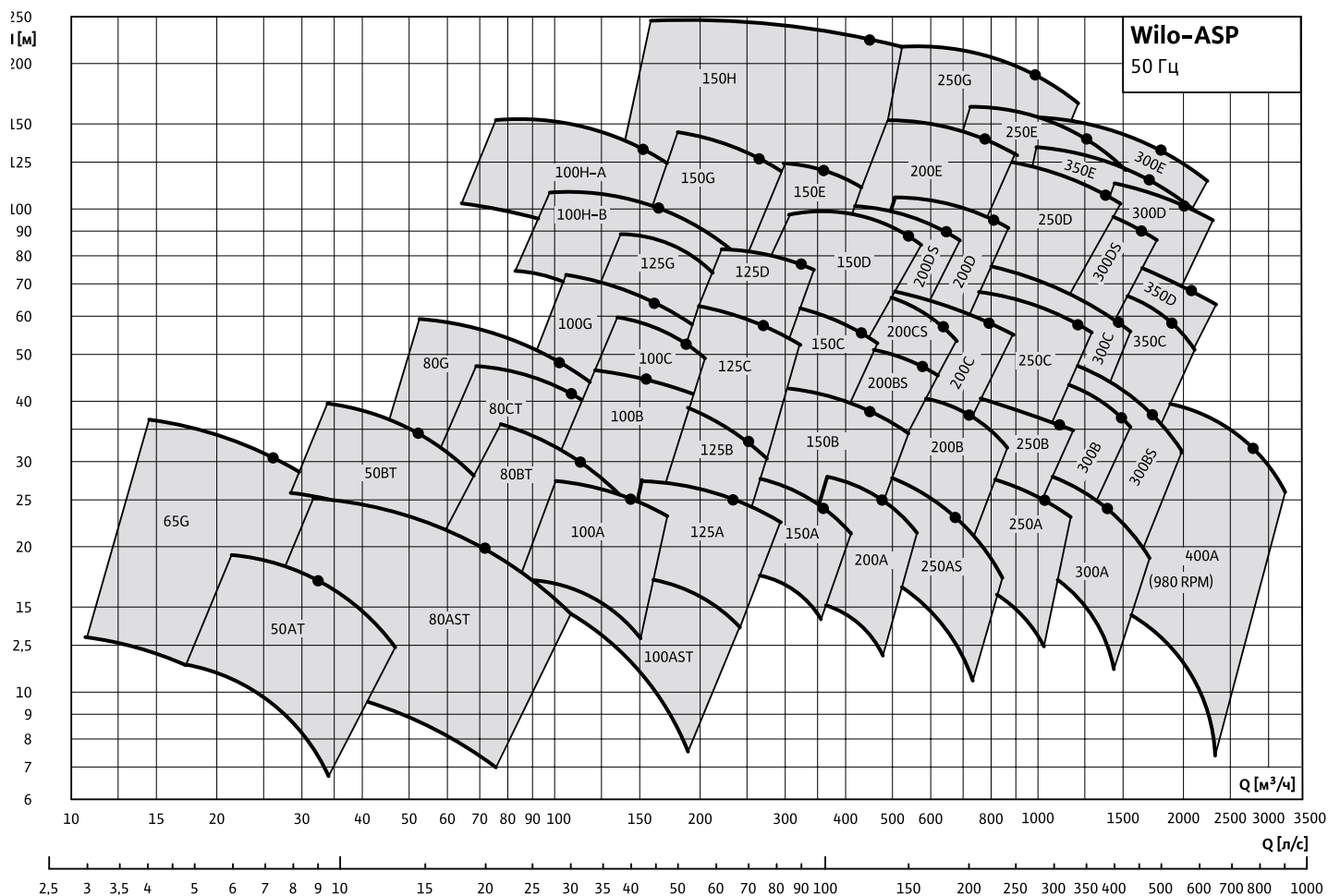
Wilo-ASP



Исполнение

- 50 Гц с частотой вращения  $n = 980$  1/мин
  - 50 Гц с частотой вращения  $n = 1450$  1/мин
  - Исполнение на 60 Гц по запросу.
  - Возможен заказ насоса с/без мотора
- Горизонтальные насосы двухстороннего входа одно-/двухступенчатые (можно заказать насос в вертикальном). Насос соединен с мотором при помощи упругой муфты (с защитным кожухом). На корпусе насоса устанавливаются защитные кольца. Возможно применение торцового или сальникового уплотнения.

Рабочие поля ( $n = 960/1450$  1/мин) для предварительного подбора насосов



- Насосы серии Wilo-ASP подходят для перекачивания чистой и слабозагрязненной воды. Они могут применяться в муниципальном водоснабжении, ирригации, дренаже, коммунальном хозяйстве и т.д.
- Конструкция насоса двухстороннего входа позволяет снизить осевую нагрузку и улучшить характеристику NPSH.
- **Материалы:**  
Серый чугун, чугун с шаровидным графитом, ковкое железо, бронза, нержавеющая сталь.

**Ориентировочные цены на ввод в эксплуатацию и наладку консольных насосов, без учета центровки насоса см. стр. 204.**

**Важно помнить!**

При заказе консольных насосов нужно указать подачу, напор (Q/H) и рабочую температуру. Просьба учитывать поправки к срокам поставки оборудования для перекачивания вязких жидкостей.

Прайс-группа: W4

Wilo-VeroNorm-NPG (2900 1/мин)

Срок поставки «А»

Тип	Арт.-№	EUR
ASP... (Типы по запросу)	По запросу	По запросу

### Консоли, реле, термодатчики, торцевые уплотнения

#### Обозначение насосов с сухим ротором серий IPL, DPL, IL, DL, IPS, BL, IP-E, DP-E, IL-E, DL-E

Элемент насоса	Обозначение	Расшифровка
<b>Торцовое уплотнение</b>	S1	Q1Q1X4GG Водогликолевая смесь при следующих составах и диапазонах температур: 20 – 40 % часть гликоля от +40 до +90 °C или 40 – 50 % часть гликоля от -20 до +90 °C (см. стр. 107)
	S2	AQ1VGG Водомаслянистая эмульсия и вода с масляными составляющими +90 °C (см. стр. 107)
<b>Корпус</b>	H1	EN-GJS-400-18-LT (зернистый графит/сфероидизированный графит, бывший GGG-40.3)
	H4	Комбинированные фланцы PN 6/PN 10 для IPL, только для IPL 40, IPL 50 (1450 1/мин) IPL 40, IPL 50, IPL 65 (2900 1/мин)
	H5	Макс. рабочее давление PN 16 (для IPL/DPL и IP-E/DP-E)
<b>Мотор</b>	K3	Встроенный термодатчик PTC (3 шт. на мотор см. стр. 106)
	N	Исполнение N со стандартным мотором (только IPL, DPL)
<b>Рабочее колесо</b>	L1	Рабочее колесо из красной бронзы G-CuSn 10
<b>Управление</b>	R1	Насос с электронным регулированием без датчика (DDG)

Прайс-группа: W4

Консоли для монтажа на фундаменте насосов Inline			Срок поставки «L»
Тип	Тип насоса	Арт.-№	EUR
<b>Консоли</b>  (1 комплект = 3 консоли включая болты)	IP-E/DP-E 32/... до 80/..., IL-E/DL-E 40/... и 50/..., IPL/DPL 32/... до 80/..., IL/DL 32/... до 50/...	002 040 967	44,-
	IL-E/DL-E 65/... до 80/..., IL-E...BF 65/... до 100/..., IL/DL 65/... до 100/...	002 040 968	53,-
	IL/DL 125/... до 200/...	002 040 969	73,-

Прайс-группа: W4

#### Код срока поставки

L = На складе или до 4 недель

K = От 4 до 6 недель

A = По запросу

Рекомендованные розничные цены с учетом НДС  
указаны на условиях — «любой склад ВИЛО РУС  
в России».

Консоли для монтажа на фундаменте блочных насосов			Срок поставки «L»
Тип	Тип насоса	Арт.-№	EUR
<b>Консоли</b>  (1 комплект = 4 консоли включая болты)	BL 32... до BL 80/... с моторами 5,5 кВт до 7,5 кВт	002 048 012	56,-
	BL 32... до BL 65/... с моторами 11 кВт 22 кВт	002 048 013	69,-
	BL 32... до BL 80/... с моторами 30 кВт	002 048 014	97,-
За исключением следующих типов:	BL 65/270-5,5/4		
	BL 80/250-5,5/4 BL 80/250-7,5/4	-	-

Прайс-группа: W3

Принадлежности для насосов Wilo с сухим ротором			
Тип	Тип насоса	Арт.-№	EUR
<b>Реле отключения по термодатчикам PTC/KLF</b> для монтажа в шкафу управления (1 реле на каждый мотор)	<b>Для насосов с сухим ротором:</b> IPL/DPL, IL/DL, IPs, IPh, BL, Bn, консольных насосов NP  Для насосов повышения давления см. стр. 130.	509 275 993	220,-

Прайс-группа: W4

Надбавки к цене для насосов Wilo с сухим ротором		
K3 Термодатчики PTC/KLF (3 шт. на мотор)	Одинарные насосы/блочные насосы:	Надбавка к цене
		IPL, IPs, IPh, IL и BL до 9 кВт
	IL и BL от 11 кВт	185,-
	Сдвоенные насосы	Надбавка к цене
	DPL, DL до 9 кВт	2 x 155,-
	DL от 11 кВт	2 x 185,-

Указывается при заказе насоса !

Встраиваются в обмотку мотора на заводе !

# Насосы с сухим ротором

## Принадлежности/Надбавки к цене

### Консоли, реле, термодатчики, торцевые уплотнения

Прайс-группа: W9

#### Запасные части: Стандартные скользящие торцевые уплотнения (GRD)

Тип	Тип насоса	Арт.-№	EUR
<b>GRD-Группа 1</b>	IPn, DPn, Bn	120 613 693	118,-
<b>GRD-Группа 2</b>	IPn, DPn, Bn	120 613 796	308,-
<b>GRD-Группа 3</b>	IPL, DPL, IP-E, DP-E	122 097 593	73,-
<b>GRD-Группа 4</b>	IL, DL, BL, IL-E, DL-E, IL-E...BF	002 026 901	54,-
<b>GRD-Группа 5</b>	IL, DL, BL, IL-E, DL-E, IL-E...BF	002 026 902	67,-
<b>GRD-Группа 6</b>	IL, DL, BL, IL-E, DL-E, IL-E...BF	002 026 903	71,-
<b>GRD-Группа 7</b>	IL, DL, BL	002 052 335	83,-
<b>GRD-Группа 8</b>	IL, DL, BL	002 052 336	145,-
<b>GRD-Группа 9</b>	IL, DL, BL	002 056 452	450,-

Прайс-группа: W4

#### Надбавки к цене за специальные торцевые уплотнения1)

Срок поставки «К»

Код 2) Исполнение	S1	S1	S2	S2
	Q1Q1X4GG Одинарный насос	Q1Q1X4GG Сдвоенный насос	AQ1VGG Одинарный насос	AQ1VGG Сдвоенный насос
GRD-Группа	EUR	EUR	EUR	EUR
<b>3</b>	35,-	70,-	273,-	547,-
<b>4</b>	41,-	84,-	354,-	703,-
<b>5</b>	51,-	103,-	380,-	758,-
<b>6</b>	84,-	171,-	458,-	915,-
<b>7</b>	160,-	323,-	612,-	1 225,-
<b>8</b>	282,-	561,-	723,-	1 445,-
<b>9</b>	-	-	-	-

1) Исполнение: состоит из торцевого уплотнения GRD и уплотнения корпуса.

2) **S1**: Водоглицеролевая смесь при следующих составах и диапазонах температур:  
20–40 % часть гликоля, 40–120 °С. Стандартное торцевое уплотнение подходит до +40 °С.  
> 40–50 % часть гликоля от –20 °С до +120 °С.

**S2**: Водомасляная эмульсия и вода с масляными составляющими +90 °С.

Прайс-группа: W4

#### Надбавки к цене за спецмотор

Срок поставки «К»

Исполнение	
400/690 В, 50 Гц, < 4 кВт; 230/400 В, 50 Гц, > 3 кВт; 3 x 200 В, 50 Гц; 500 В, 50 Гц; 415 В, 50 Гц;	плюс <b>10 % от цены</b> стандартного насоса
Другое напряжение; Частота 60 Гц; Взрывозащищенные моторы; Все другие спец. исполнения	<b>по запросу</b>

**Указание:** Колебание напряжения в сети при питании трехфазных моторов по DIN IEC 38 не должно превышать ±10 %.

Электронные насосы с сухим ротором со специальными моторами не поставляются.

Для насосов серий  
IP-E/DP-E, IL-E/DL-E,  
IL-E ... BF, IPL/DPL,  
IL/DL/BL

#### Код срока поставки

L = На складе или до 4 недель

K = От 4 до 6 недель

A = По запросу

Рекомендованные розничные цены с учетом НДС  
указаны на условиях — «любой склад ВИЛО РУС  
в России».

### Wilо-S1 R-h

### Wilо-SK 601

### Wilо-SK 602



Прайс-группа: W3

#### Прибор управления сдвоенными насосами SK-702

- переключение на резервный насос при аварии основного насоса;
- переключение насосов по времени для обеспечения их одинаковой наработки;
- электронная защита насосов от превышения тока в двигателе;
- защита насосов с использованием контактов WSK/SSM;
- отдельная индикация неисправности;
- дистанционное включение/отключение и защита от сухого хода;
- обобщенная сигнализация неисправности/работы

#### Прибор индикации перепада давления DDA

Прибор визуального контроля за циркуляционными насосами систем отопления, фильтрами, компрессорами и т.д.

Управление по времени		Срок поставки «L»	
Прибор		Арт.-№	EUR
Таймер <b>S1R-h</b>	Для насосов Wilo 1 ~ 230 В, 50 Гц (EM) Star-Z 20/1 и -Z 25/2 Программа на день Вкл/Выкл	111 130 699	70,-
<b>S1R-h S</b>	Программа на день/неделю и резерв хода с цифровой индикацией	111 863 198	137,-
Таймер <b>SK601</b>	Для насосов Wilo 3 ~ 400 В, 50 Гц (DM) и 1 ~ 230 В, 50 Гц (EM). По времени Вкл/Выкл Программа на день Вкл/Выкл	500 988 997	75,-
<b>SK601 S</b>	Программа на день/неделю и резерв хода с цифровой индикацией	502 620 790	143,-

Устройства защиты мотора		Срок поставки «L»	
Защита мотора	Функции	Арт.-№	EUR
<b>SK 602</b>	Полная защита моторов для 1-фазного и 3-фазного тока с нулевым проводом «N»	500 989 292	106,-
<b>SK 622</b>	Как SK 602, но с беспотенциальными контактами работы и неисправности, индикатор неисправности	501 831 594	143,-
<b>C-SK</b> (для насосов серии P, DOP)	Электронный штекер защиты мотора для 3-фазных насосов, индекс «Г», от 75 Вт до 1300 Вт, с темпер. перекачиваемой жидкости до 110 °С	111 592 398	112,-

Прибор управления сдвоенными насосами		Срок поставки «L»	
Тип	Номинальный ток мотора, I [A]	Арт.-№	EUR
<b>SK 702</b>	5 А для 1~ насоса 3 А для 3~ насосов	500 989 292	205,-

Принадлежности		Срок поставки «L»	
Прибор индикации перепада давления DDA			
Тип	Диапазон измерения	Арт.-№	EUR
<b>DDA 6</b>	0 – 6 м	503 003 598	281,-
<b>DDA 16</b>	0 – 16 м	502 856 499	281,-
<b>DDA 40</b>	0 – 40 м	503 217 592	281,-

#### Код срока поставки

L = На складе или до 4 недель

K = От 4 до 6 недель

A = По запросу

Рекомендованные розничные цены с учетом НДС указаны на условиях — «любой склад ВИЛО РУС в России».

# Шкафы управления

## Wilo-SR/SD/SK-712, принадлежности

### Wilo-SR/SD/SK-712

Прайс-группа: W3

#### 2-х/4-х ступенчатые шкафы управления серии SR

Срок поставки «L»

Стандартное исполнение		Специальное исполнение	Необходимые принадлежности			Надбавки к цене	
Тип	Арт.-№	С программой на день/неделю и резервом хода, с цифр. индикацией Арт.-№	В зависимости от времени и температуры на входе	В зависимости от времени и перепада температуры	В зависимости от времени и перепада давления	Кабель мотора длина каждого кабеля 10 м Арт.-№	Информ. плата Раздельная сигнализация о раб. и неиспр.
<b>S2R 2,5</b>	502 247 096	502 621 096	<b>TF</b> 501 317 990	<b>DTS/SK610</b> 501 276 294	<b>DDM<sup>2)</sup></b> указывайте величину	501 625 195	502 294 598
	<b>EUR 659,-</b>	<b>EUR 719,-</b>				<b>EUR 161,-</b>	<b>EUR 111,-</b>
<b>S2R 3D<sup>1)</sup></b>	502 247 199	502 621 291	<b>EUR 77,-</b>	<b>EUR 435,-</b>	<b>EUR 625,-</b>	–	–
	<b>EUR 654,-</b>	<b>EUR 721,-</b>					
<b>S4R 2,5</b>	502 247 291	502 621 497	<b>T/iT-MOD</b> с датчиком TSG 502 249 897	<b>T/iT-MOD</b> с датчиком TSG 502 249 897	<b>Δ P-MOD</b> 502 249 794	501 625 195	502 314 299
	<b>EUR 796,-</b>	<b>EUR 864,-</b>	<b>EUR 306,-</b>	<b>EUR 306,-</b>	<b>EUR 156,-</b>	<b>EUR 161,-</b>	<b>EUR 145,-</b>
<b>S4R 2,5D</b>	502 247 394	502 621 692			+ DDM <sup>2)</sup>	501 625 195	502 294 690
	<b>EUR 1 669,-</b>	<b>EUR 1 725,-</b>				<b>2xEUR 161,-</b>	<b>EUR 175,-</b>

Ориентировочные стоимость ввода в эксплуатацию и пуско-наладочных работ CR-систем. см. стр. 204.

- 1) Также для переключения насосов с мокрым и сухим ротором мощностью до P<sub>2</sub> = 3 кВт.
- 2) Принадлежность DDM: контактный манометр перепада давления
- 3) Серийное исполнение с реле отключения по термодатчику

#### Приборы управления двумя насосами для 1-го сдвоенного или 2-х одинарных насосов

- автоматическое переключение при неисправности с рабочего на резервный насос.
- подключение второго насоса при пиковых нагрузках
- оснащены таймером для постоянной смены рабочего и резервного насосов
- имеют внешнюю сигнализацию
- возможность дистанционного отключения

#### SK-712 дополнительно:

- микропроцессорная система управления
- программно задаваемые параметры системы
- цифровое отображение основных технологических параметров
- токовая защита моторов с контролем и отображением токов на дисплее
- тепловая защита с использованием РТС/WSK
- встроенная диагностика неисправностей
- аналоговый вход 4 – 20 мА

Для шкафов SK-712 имеется возможность доработки программного обеспечения под требования заказчика.

#### Код срока поставки

L = На складе или до 4 недель  
K = От 4 до 6 недель

Рекомендованные розничные цены с учетом НДС указаны на условиях — «любой склад ВИЛО РУС в России».

#### Контактный манометр перепада давления DDM

Тип	Максимальный напор насоса	Арт.-№	EUR
<b>DDM 6</b>	6 м	110 460 994	<b>625,-</b>
<b>DDM 10</b>	10 м	110 461 094	<b>625,-</b>
<b>DDM 16</b>	16 м	110 461 197	<b>625,-</b>
<b>DDM 25</b>	25 м	110 461 290	<b>625,-</b>
<b>DDM 40</b>	40 м	110 966 498	<b>625,-</b>
<b>DDM 60</b>	60 м	500 573 690	<b>625,-</b>

#### Шкафы управления сдвоенными насосами

##### Срок поставки от S2R 3D до SD 9 «L»; от SD 18,5 до SD 37

«K»

Тип	Мощность мотора P <sub>2</sub> [кВт]	Вид пуска	Арт.-№	EUR
<b>S2R 3D</b>	<b>0,37 – 3,0</b>	прямой	502 247 199	<b>654,-</b>
<b>SD 5,5</b>	<b>4,0 – 5,5</b>	Y/Δ	501 648 490	<b>2 764,-</b>
<b>SD 9</b>	<b>7,5 – 9,0</b>	Y/Δ	501 648 592	<b>2 859,-</b>
<b>SD 18,5<sup>3)</sup></b>	<b>11,0 – 18,5</b>	Y/Δ	501 648 695	<b>4 051,-</b>
<b>SD 30<sup>3)</sup></b>	<b>22,0 – 30</b>	Y/Δ	501 648 798	<b>7 338,-</b>
<b>SD 37<sup>3)</sup></b>	<b>37</b>	Y/Δ	501 648 890	<b>8 733,-</b>

Исполнение SD со встроенным реле отключения — по запросу.  
Информационная плата для приборов SD: см. выше S2R 3 D.

##### Срок поставки от SK-712 до SK 712/sd2-22 «L», от SK 712/sd2-30

«K»

Тип	Мощность мотора P <sub>2</sub> [кВт]	Вид пуска	Арт.-№	EUR
<b>SK 712 (0,5-10 A)</b>	<b>0,37 – 4,0</b>	прямой	002 895 010	<b>560,-</b>
<b>SK 712/sd2-7,5 (9-17 A)</b>	<b>4 – 7,5</b>	Y/Δ	002 895 012	<b>2 030,-</b>
<b>SK 712/sd2-15 (17-33 A)</b>	<b>9 – 15,0</b>	Y/Δ	002 895 013	<b>2 632,-</b>
<b>SK 712/sd2-22 (33-43 A)</b>	<b>18,5 – 22</b>	Y/Δ	002 895 014	<b>3 258,-</b>
<b>SK 712/sd2-30 (43-60 A)</b>	<b>30</b>	Y/Δ	002 895 015	<b>3 835,-</b>
<b>SK 712/sd2-37 (60-75 A)</b>	<b>37</b>	Y/Δ	002 895 016	<b>4 687,-</b>

##### Для работы при температуре окружающей среды –40 °C до +40 °C

<b>SK 712/sd2-7,5/T (9-17 A)</b>	<b>4 – 7,5</b>	Y/Δ	002 895 019	<b>3 209,-</b>
<b>SK 712/sd2-15/T (17-33 A)</b>	<b>9 – 15,0</b>	Y/Δ	002 895 020	<b>3 773,-</b>
<b>SK 712/sd2-22/T (33-43 A)</b>	<b>18,5 – 22</b>	Y/Δ	002 895 021	<b>4 364,-</b>
<b>SK 712/sd2-30/T (43-60 A)</b>	<b>30</b>	Y/Δ	002 895 022	<b>5 617,-</b>
<b>SK 712/sd2-37/T (60-75 A)</b>	<b>37</b>	Y/Δ	002 895 023	<b>6 679,-</b>

### Wilo-CR-System



- Система управления регулирования **Comfort** для стандартных насосов
- Для одно- и многонасосных установок (до 6 насосов)
- Для настенного монтажа **WA**, для монтажа в имеющемся распределительном шкафу **SE** или напольного монтажа **SG**

Все CR-системы имеют клеммы для подключения термодатчиков PTC/KLF (тепловая защита мотора).

Для CR > 1, 1: **не допускается** использование УЗО, как единственной меры защиты при непрямом контакте (VDE 0100).

**Исключение:** УЗО чувствительные ко всем видам токов утечек.

Ориентировочная стоимость ввода в эксплуатацию и пусконаладочных работ CR-систем. см. стр. 204.

#### Код срока поставки

L = На складе или до 4 недель

K = От 4 до 6 недель

A = По запросу

Рекомендованные розничные цены с учетом НДС указаны на условиях — «любой склад ВИЛО РУС в России».

Прайс-группа: W3

#### Для установок от 1 до 3 насосов

#### Срок поставки «L»/Срок поставки «K» от CR 5,5

Число насосов	Прибор управления	Арт.-№	1		2		3	
			EUR	EUR	EUR	EUR		
CR 1,1-...	WA	002 007 872	3 937,-	002 007 873	5 138,-	002 007 874	5 445,-	
	SE	002 007 878	3 627,-	002 007 879	4 825,-	002 007 880	5 311,-	
CR 2,2-...	WA	002 007 884	5 008,-	002 007 885	5 226,-	002 007 886	5 695,-	
	SE	002 007 890	4 693,-	002 007 891	4 943,-	002 007 892	5 571,-	
CR 3,0-...	WA	002 007 896	5 047,-	002 007 897	5 153,-	002 007 898	6 133,-	
	SE	002 007 902	4 693,-	002 007 903	4 876,-	002 007 904	5 999,-	
CR 4,0-...	WA	002 007 908	5 459,-	002 007 909	5 780,-	002 007 910	6 515,-	
	SE	002 007 914	5 157,-	002 007 915	5 471,-	002 007 916	6 382,-	
CR 5,5-...	SG	002 007 926	9 690,-	002 007 927	10 991,-	002 007 928	11 906,-	
	SE	002 007 920	9 092,-	002 007 921	9 589,-	002 007 922	10 953,-	
CR 7,5-...	SG	002 007 938	9 761,-	002 007 939	10 655,-	002 007 940	11 938,-	
	SE	002 007 932	9 173,-	002 007 933	9 829,-	002 007 934	10 978,-	
CR 11,0-...	SG	002 007 950	12 211,-	002 007 951	13 483,-	002 007 952	13 903,-	
	SE	002 007 944	11 217,-	002 007 945	11 309,-	002 007 946	13 503,-	
CR 15,0-...	SG	002 007 962	13 350,-	002 007 963	15 306,-	002 007 964	17 038,-	
	SE	002 007 956	12 363,-	002 007 957	13 892,-	002 007 958	16 636,-	
CR 22,0-...	SG	002 007 974	15 586,-	002 007 975	17 289,-	002 007 976	17 960,-	
	SE	002 007 968	14 544,-	002 007 969	16 001,-	002 007 970	17 493,-	
CR 30,0-...	SG	002 007 986	18 287,-	002 007 987	22 522,-	002 007 988	24 882,-	
	SE	002 007 980	17 138,-	002 007 981	20 254,-	002 007 982	22 310,-	

#### Для установок от 4 до 6 насосов

#### Срок поставки «K»

Число насосов	Прибор управления	Арт.-№	4		5		6	
			EUR	EUR	EUR	EUR		
CR 1,1-...	WA	002 007 875	6 776,-	002 007 876	7 532,-	002 007 877	8 271,-	
	SE	002 007 881	6 336,-	002 007 882	7 370,-	002 007 883	8 105,-	
CR 2,2-...	WA	002 007 887	7 094,-	002 007 888	8 310,-	002 007 889	9 158,-	
	SE	002 007 893	6 945,-	002 007 894	8 146,-	002 007 895	8 988,-	
CR 3,0-...	WA	002 007 899	6 925,-	002 007 900	7 409,-	002 007 901	9 356,-	
	SE	002 007 905	6 649,-	002 007 906	7 134,-	002 007 907	9 028,-	
CR 4,0-...	WA	002 007 911	7 218,-	002 007 912	8 343,-	002 007 913	9 446,-	
	SE	002 007 917	6 788,-	002 007 918	7 877,-	002 007 919	8 946,-	
CR 5,5-...	SG	002 007 929	12 543,-	002 007 930	14 526,-	002 007 931	14 599,-	
	SE	002 007 923	11 707,-	002 007 924	14 262,-	002 007 925	13 665,-	
CR 7,5-...	SG	002 007 941	13 525,-	002 007 942	14 390,-	002 007 943	15 842,-	
	SE	002 007 935	12 534,-	002 007 936	13 791,-	002 007 937	14 491,-	
CR 11,0-...	SG	002 007 953	16 651,-	002 007 954	18 121,-	002 007 955	19 058,-	
	SE	002 007 947	15 568,-	002 007 948	17 500,-	002 007 949	18 086,-	
CR 15,0-...	SG	002 007 965	18 971,-	002 007 966	21 818,-	002 007 967	23 610,-	
	SE	002 007 959	18 418,-	002 007 960	21 219,-	002 007 961	20 499,-	
CR 22,0-...	SG	002 007 977	19 436,-	002 007 978	23 148,-	002 007 979	28 854,-	
	SE	002 007 971	18 972,-	002 007 972	22 651,-	002 007 973	27 498,-	
CR 30,0-...	SG	002 007 989	24 689,-	002 007 990	28 341,-	002 007 991	35 386,-	
	SE	002 007 983	24 210,-	002 007 984	27 842,-	002 007 985	33 850,-	

# Бесступенчатое регулирование

## CRn-Система

### Wilo-CRn-System



- Система управления Comfort для насосов со встроенным регулированием частоты вращения
- Для одно- и многонасосных установок (до 6 насосов)
- Для настенного монтажа WA или монтажа в имеющемся распределительном шкафу SE

#### Исполнение TP:

Со встроенной температурной платой для подключения датчиков температуры типа TP 100.

Для регулирования по внешней температуре дополнительно требуется температурный датчик PT 100 (Арт.-№ 2 055 872).

Температурные датчики для прямого и обратного трубопроводов, а также датчик температуры технологического процесса приобретаются заказчиком.

#### Исполнение ТК:

со встроенной температурной платой для подключения датчиков, встраиваемых в трубопровод типа TSG (датчик температуры КТУ 10) с кабелем, 5 м монтажной гильзой и теплопроводной пастой.

Ориентировочная стоимость для ввода в эксплуатацию и пусконаладочных работ CR-систем. см. стр. 204.

#### Код срока поставки

L = На складе или до 4 недель

K = От 4 до 6 недель

A = По запросу

Рекомендованные розничные цены с учетом НДС указаны на условиях — «любой склад ВИЛО РУС в России».

Прайс-группа: W3

Для установок от 1 до 4 насосов

Срок поставки «L»

Число насосов	1-2		3-4		
	Прибор управления	Арт.-№	EUR	Арт.-№	EUR
CRn 1-2...	WA	002 055 910	2 400,-	—	—
	SE	002 055 912	2 184,-	—	—
CRn 1-2 TP-...	WA	002 055 914	2 863,-	—	—
	SE	002 055 916	2 653,-	—	—
CRn 1-2 ТК-...	WA	002 055 918	2 961,-	—	—
	SE	002 055 920	2 751,-	—	—
CRn 3-4...	WA	—	—	002 055 911	2 985,-
	SE	—	—	002 055 913	2 769,-
CRn 3-4 TP-...	SG	—	—	002 055 915	3 441,-
	SE	—	—	002 055 917	3 227,-
CRn 3-4 ТК-...	SG	—	—	002 055 919	3 539,-
	SE	—	—	002 055 921	3 325,-

### Дополнительные принадлежности

Прайс-группа: W3

Дополнительные принадлежности		Срок поставки «L»
Тип	Арт.-№	EUR
<b>Информационная плата 1-2</b>	002 007 994	494,-
<b>Информационная плата 3-6 <sup>1)</sup></b>	002 007 995	402,-
<b>DDC-плата</b> для дистанционного управления насосами через внешние устройства АСУ или DDC	002 007 993	571,-
<b>Плата управления</b> (для двух насосов) Переключение Ручн.-0-Автоматич. посредством внешнего беспотенциального переключателя	002 007 996	490,-
<b>Температурная плата KTY 10</b> включая датчик TSG	002 007 992	593,-
<b>Температурная плата PT 100</b> для внешнего датчика PT 100	002 021 424	595,-
<b>Датчик температуры наружного воздуха PT 100</b>	002 055 822	97,-
<b>Датчик температуры наружного воздуха KTY (CR/CRn)</b>	002 055 823	97,-

Тип	Арт.-№	EUR
<b>Преобразователь DDG</b> (усилитель) включая сетевой прибор для DDG	501 771 990	1 151,-
<b>Блок обработки сигналов DDG</b> для 2-х/ 4-х DDG-входов	501 865 396	1 557,-
<b>Сетевой прибор DDG</b> для DDG в сочетании с блоком обработки	501 865 293	231,-

#### DDG (датчик перепада давления) с непрерывным сигналом

Тип	Арт.-№	EUR
<b>DDG 2</b> (4–20 мА)	503 184 295	458,-
<b>DDG 10</b> (4–20 мА)	503 184 398	458,-
<b>DDG 20</b> (4–20 мА)	503 184 490	458,-
<b>DDG 40</b> (4–20 мА)	503 184 593	458,-
<b>DDG 60</b> (4–20 мА)	503 184 696	458,-
<b>DDG 100</b> (4–20 мА)	503 184 799	458,-

1) Дополнительно требуется информационная плата 1-2.

Ориентировочная стоимость для ввода  
в эксплуатацию и пусконаладочных работ  
CR-систем. см. стр. 204.

#### Код срока поставки

L = На складе или до 4 недель  
K = От 4 до 6 недель  
A = По запросу

Рекомендованные розничные цены с учетом НДС  
указаны на условиях — «любой склад WILO РУС  
в России».



# Бесступенчатое регулирование

## Wilo-VR-HVAC-Система

### Wilo-VR-HVAC-System



- Система управления Vario для насосов со встроенным регулированием частоты вращения серий Wilo-Stratos, TOP-E, VeroLine-IP-E/DP-E и CronoLine-IL-E/DL-E
- Для одно- и многонасосных установок (до 4 насосов)
- Для настенного монтажа WA
- Возможно задание режимов регулирования  $\Delta p$ -с или  $\Delta p$ -v

Ориентировочная стоимость для ввода в эксплуатацию и пусконаладочных работ CR-систем, см. стр. 204.

#### Код срока поставки

- L = На складе или до 4 недель
- K = От 4 до 6 недель
- A = По запросу

Рекомендованные розничные цены с учетом НДС указаны на условиях — «любой склад ВИЛО РУС в России».

Прайс-группа: W3

Для установок от 1 до 4 насосов

Срок поставки «L»

Тип	Количество установленных насосов	Мощность мотора P <sub>2</sub> (кВт)	Арт.-№	EUR
VR-HVAC 1x0,37 WA	1	0,37	002 056 520	873,-
VR-HVAC 2x0,37 WA	2	0,37	002 056 521	951,-
VR-HVAC 3x0,37 WA	3	0,37	002 056 522	1 023,-
VR-HVAC 4x0,37 WA	4	0,37	002 056 523	1 083,-
VR-HVAC 1x0,55 WA	1	0,55	002 056 524	881,-
VR-HVAC 2x0,55 WA	2	0,55	002 056 525	960,-
VR-HVAC 3x0,55 WA	3	0,55	002 056 526	1 033,-
VR-HVAC 4x0,55 WA	4	0,55	002 056 527	1 093,-
VR-HVAC 1x0,75 WA	1	0,75	002 056 528	893,-
VR-HVAC 2x0,75 WA	2	0,75	002 056 529	975,-
VR-HVAC 3x0,75 WA	3	0,75	002 056 530	1 043,-
VR-HVAC 4x0,75 WA	4	0,75	002 056 531	1 104,-
VR-HVAC 1x1,1 WA	1	1,10	002 056 532	898,-
VR-HVAC 2x1,1 WA	2	1,10	002 056 533	984,-
VR-HVAC 3x1,1 WA	3	1,10	002 056 534	1 054,-
VR-HVAC 4x1,1 WA	4	1,10	002 056 535	1 137,-
VR-HVAC 1x1,5 WA	1	1,50	002 056 536	903,-
VR-HVAC 2x1,5 WA	2	1,50	002 056 537	984,-
VR-HVAC 3x1,5 WA	3	1,50	002 056 538	1 054,-
VR-HVAC 4x1,5 WA	4	1,50	002 056 539	1 137,-
VR-HVAC 1x2,2 WA	1	2,20	002 056 540	903,-
VR-HVAC 2x2,2 WA	2	2,20	002 056 541	997,-
VR-HVAC 3x2,2 WA	3	2,20	002 056 542	1 054,-
VR-HVAC 4x2,2 WA	4	2,20	002 056 543	1 120,-
VR-HVAC 1x3,0 WA	1	3,00	002 056 544	909,-
VR-HVAC 2x3,0 WA	2	3,00	002 056 545	977,-
VR-HVAC 3x3,0 WA	3	3,00	002 056 546	1 074,-
VR-HVAC 4x3,0 WA	4	3,00	002 056 547	1 126,-
VR-HVAC 1x4,0 WA	1	4,00	002 056 548	934,-
VR-HVAC 2x4,0 WA	2	4,00	002 056 549	1 019,-
VR-HVAC 3x4,0 WA	3	4,00	002 056 550	1 081,-
VR-HVAC 4x4,0 WA	4	4,00	002 056 551	1 133,-
VR-HVAC 1x5,5 WA	1	5,50	002 056 552	975,-
VR-HVAC 2x5,5 WA	2	5,50	002 056 553	1 043,-
VR-HVAC 3x5,5 WA	3	5,50	002 056 554	1 150,-
VR-HVAC 4x5,5 WA	4	5,50	002 056 555	1 234,-
VR-HVAC 1x7,5 WA	1	7,5	002 056 556	991,-
VR-HVAC 2x7,5 WA	2	7,5	002 056 557	1 074,-
VR-HVAC 3x7,5 WA	3	7,5	002 056 558	1 168,-
VR-HVAC 4x7,5 WA	4	7,5	002 056 559	1 250,-
VR-HVAC 1x11 WA	1	11,00	002 056 560	1 030,-
VR-HVAC 2x11 WA	2	11,00	002 056 561	1 175,-
VR-HVAC 3x11 WA	3	11,00	002 056 562	1 161,-
VR-HVAC 4x11 WA	4	11,00	002 056 563	2 641,-
VR-HVAC 1x15 WA	1	15,00	002 056 564	1 205,-
VR-HVAC 2x15 WA	2	15,00	002 056 565	1 470,-
VR-HVAC 3x15 WA	3	15,00	002 056 566	2 906,-
VR-HVAC 4x15 WA	4	15,00	002 056 567	3 334,-
VR-HVAC 1x18,5 WA	1	18,50	002 056 568	1 238,-
VR-HVAC 2x18,5 WA	2	18,50	002 056 569	1 533,-
VR-HVAC 3x18,5 WA	3	18,50	002 056 570	3 087,-
VR-HVAC 4x18,5 WA	4	18,50	002 056 571	3 406,-
VR-HVAC 1x22 WA	1	22,00	002 056 572	1 250,-
VR-HVAC 2x22 WA	2	22,00	002 056 573	1 635,-
VR-HVAC 3x22 WA	3	22,00	002 056 574	3 114,-
VR-HVAC 4x22 WA	4	22,00	002 056 575	3 991,-

### Wilo-AS



- Регулирующий прибор с микропроцессором
- Для автоматического бесступенчатого регулирования частоты вращения по перепаду давления.
- Макс. потребление тока 3 или 6 А

Прайс-группа: W3

AS-система		Срок поставки «L»	
Тип	Арт.-№	EUR	
<b>AS 08 μP</b>	502 284 591	770,-	
<b>AS 1,5 μP</b>	502 316 493	993,-	

Необходимый датчик **DDS** (при нулевом расходе)

**DDS** Датчик перепада давления с кабелем 5 м

Тип	макс. напор насоса	Арт.-№	EUR
<b>DDS 6</b>	6 м	501 983 790	225,-
<b>DDS 10</b>	10 м	501 983 893	225,-
<b>DDS 16</b>	16 м	501 983 996	225,-

**DDG** (датчик перепада давления) с непрерывным сигналом

Тип (4-20 мА)	макс. напор насоса	Арт.-№	EUR
<b>DDG 10</b>	10 м	503 184 398	458,-
<b>DDG 20</b>	20 м	503 184 490	458,-

#### Принадлежности

Срок поставки «L»

**Таймер** для задания мин. частоты вращения или смены насосов при работе двух насосов в сочетании с прибором регулирования AS

Тип	Исполнение	Арт.-№	EUR
<b>SK613</b>	Программа на день	502 379 290	71,-
	Программа на день/неделю с запасом хода и с цифровой индикацией	502 620 893	132,-

**Плата управления** для установки в прибор AS. Для дистанционного Δр-задания, требуемого значения перепада давления: требуется датчик DDG (4–20мА).

**Не работает в сочетании с датчиком DDS!**

<b>Плата управления AS (2–10 В) *)</b>	002 001 293	67,-
--	-------------	------

\*) Прайс-группа W9 (Запасные части).

Ориентировочная стоимость для ввода в эксплуатацию и пусконаладочных работ AS-систем. см. стр. 204.

#### Код срока поставки

L = На складе или до 4 недель

K = От 4 до 6 недель

A = По запросу

Рекомендованные розничные цены с учетом НДС указаны на условиях — «любой склад ВИЛО РУС в России».

# Принадлежности

## Для систем отопления и контуров охлаждения

### Мембранные расширительные баки Salmson

Прайс-группа: W3

#### Мембранные расширительные баки Salmson

Срок поставки «К»

Номинальный (л)	Высота (мм)	Диаметр (мм)	Патрубок	Макс. рабочее давление бар	Размер в упаковке	Арт.-№	EUR
6	245	245	R 3/4	4	250 x 250 x 250	820006	18,-
8	275	245	R 3/4	4	250 x 250 x 280	820008	19,-
10	325	245	R 3/4	4	250 x 250 x 335	820010	20,-
12	320	285	R 3/4	4	290 x 290 x 325	820012	21,-
18	385	285	R 3/4	3,5	290 x 290 x 390	820018	24,-
24	420	325	R 3/4	3,5	330 x 330 x 430	820024	28,-
35	475	380	R 3/4	5	390 x 390 x 485	820035	41,-
50	595	750	R 3/4	6	390 x 390 x 610	820050	46,-
35 C/Base	510	380	R 3/4	5	390 x 390 x 520	820035/001	50,-
50 C/Base	640	380	R 3/4	6	390 x 390 x 660	820050/001	56,-
80	690	460	R 3/4	6	470 x 470 x 710	820080	83,-
100	810	460	R 3/4	6	470 x 470 x 830	850100/WIR	105,-
150	970	510	R 1	6	515 x 515 x 980	850150/WIR	143,-
200	985	590	R 1	6	600 x 600 x 1015	850200/WIR	185,-
250	1230	590	R 1	6	600 x 600 x 1240	850250/WIR	216,-
300	1220	650	R 1	6	660 x 660 x 1230	850300/WIR	260,-
400	1550	650	R 1	6	660 x 660 x 1590	850400/WIR	435,-
500	1575	750	R 1	6	780 x 780 x 1610	850500/WIR	469,-

Срок поставки «А»

750	1820	800	R 2	8	800 x 800 x 1970	820750	По запросу
1000	2130	800	R 2 1/2	8	800 x 800 x 2280	821000	По запросу
1500	2130	1000	R 2 1/2	8	1000 x 1000 x 2280	821500	По запросу
2000	2550	1100	DN 65	8	1170 x 2730 x 1300	822000	По запросу

- Диапазон рабочих температур от -10 до +100 °C
- Жесткая резиновая мембрана
- Баки на 2000 – 5000 л упакованы в деревянные ящики.

Другие мембранные баки см. стр. 163.

#### Код срока поставки

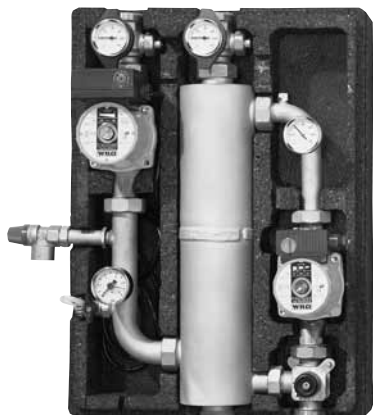
L = На складе или до 4 недель

K = От 4 до 6 недель

A = По запросу

Рекомендованные розничные цены с учетом НДС указаны на условиях — «любой склад ВИЛО РУС в России».

## Wilo-Safe



### Универсальное применение в системах напольного отопления с тепловой нагрузкой от 5 до 24 кВт

Прайс-группа: W3

- Wilo-Safe, усовершенствованный разделитель систем для всех типов напольного отопления
- Полностью смонтированная и готовая к подключению, опресованная давлением система
- Рабочее давление PN 6
- Теплообменник 5–24 кВт

Wilo-Safe для напольного отопления	Сроки поставки «L»	
Объем поставки	Арт.-№	EUR
<b>Wilo-Safe WS 5-24 компл.</b> состоит из: WSG 5-24 Wilo-Safe основной блок WSA 5-24 Wilo-Safe комплект подключения WSM 5-24 Wilo-Safe смеситель	002 027 419	1 243,—
<b>Wilo-Safe WS 5-24 E компл.</b> как WS 5-24 компл., но с электронным насосом для контура подогрева пола, имеющим бронзовый корпус и керамический вал	002 027 420	1 339,—
<b>Wilo-Safe присоединяемый комплект WSG 5-24</b> состоит из: насоса Star-Z 25/6 с корпусом из бронзы, спец. теплообменника WT 5-24 Ms/Cu, вторичного трубопровода, предохранительного клапана 2,5 бар, крана заполнения/слива, 2 шт. арматуры с запорным вентилем и встроенным термометром 0 – 120 °С, включая погружной патрон, возможность подключения расширительного бака, манометр 4 бар, 2 изолирующих кожуха из экологичного EPP, включая настенный держатель и крепежный материал	002 027 421	970,—
<b>Wilo-Safe присоединяемый комплект WSA 5-24</b> состоит из: насоса первичного контура Star-RS 25/6, колена с вентилем для удаления воздуха, термометра 0 – 120 °С и резьбовых соединений. WSA подходит к WSG 5-24	002 027 423	195,—
<b>Wilo-Safe смеситель WSM 5-24</b> состоит из: 3-ходового смесителя (90 °), с двухсторонней шкалой (0 – 10). WSM подходит к WSG 5-24.	002 027 424	96,—
<b>Wilo-Safe сервомотор</b> для непосредственного присоединения к Wilo-Safe смесителю WSM. 230 В/50 Гц; 6,5 ВА: 5 Нм, 2 мин.	002 001 937	173,—
<b>Wilo-Safe адаптер</b> для монтажа стандартных сервомоторов (с начала 90-х годов). Монтажный комплект и ручка управления сервомотором <b>не предусмотрены.</b>	002 028 774	53,—
<b>Wilo-Safe теплообменник WT 5-24, Ms/Cu</b>	002 027 422	654,—

#### Код срока поставки

L = На складе или до 4 недель

K = От 4 до 6 недель

A = По запросу

Рекомендованные розничные цены с учетом НДС указаны на условиях — «любой склад ВИЛО РУС в России».

# Бытовое водоснабжение

## Одинарные насосы

### Wilo-MultiPress MP

### Wilo-MultiCargo MC

### Wilo-Jet WJ



Прайс-группа: W5

**Нормальновсасывающий, многоступенчатый насос предназначен для водоснабжения, полива, перекачивания чистой и дождевой воды.**

- Практически бесшумен в работе
- Устойчив к коррозии  
Изготовлен из нержавеющей стали и композитного материала
- Оптимальное соотношение цены и качества
- Идеально подходит для использования дождевой воды

**Самовсасывающий, многоступенчатый насос предназначен для водоснабжения, полива, перекачивания чистой и дождевой воды.**

- Идеально подходит для использования дождевой воды
- Устойчив к коррозии  
Изготовлен из нержавеющей стали и композитного материала
- Для стационарного монтажа в системах

**Самовсасывающий, одноступенчатый насос предназначен для подачи воды из колодца, водоснабжения, полива, перекачивания чистой и дождевой воды.**

- Однофазная модель EM со штекером для подключения (1 ~ 230 В)
- Идеально подходит для использования в саду и на даче благодаря наличию ручки для переноса.

#### Код срока поставки

L = На складе или до 4 недель

K = От 4 до 6 недель

A = По запросу

Рекомендованные розничные цены с учетом НДС указаны на условиях — «любой склад ВИЛО РУС в России».

#### Wilo-MultiPress MP

Срок поставки «L»

Тип Wilo-MultiPress ...	Мощность мотора P <sub>2</sub> (кВт)	Арт.-№	EUR
<b>MP 303 EM</b>	0,55	004 032 125	235, –
<b>MP 304 EM</b>	0,55	004 032 126	253, –
<b>MP 305 EM</b>	0,75	004 032 127	263, –
<b>MP 603 EM</b>	0,55	004 032 129	277, –
<b>MP 604 EM</b>	0,75	004 032 131	297, –
<b>MP 605 EM</b>	1,10	004 032 133	351, –
<b>MP 304 DM</b>	0,55	004 033 355	235, –
<b>MP 305 DM</b>	0,75	004 032 128	253, –
<b>MP 603 DM</b>	0,55	004 032 130	258, –
<b>MP 604 DM</b>	0,75	004 032 132	285, –
<b>MP 605 DM</b>	1,10	004 032 134	321, –

#### Wilo-MultiCargo MC

Срок поставки «L»

Тип Wilo-MultiCargo ...	Мощность мотора P <sub>2</sub> (кВт)	Арт.-№	EUR
<b>MC 304 EM</b>	0,55	004 041 176	278, –
<b>MC 305 EM</b>	0,75	004 041 178	301, –
<b>MC 604 EM</b>	0,75	004 041 180	327, –
<b>MC 605 EM</b>	1,10	004 041 182	373, –
<b>MC 304 DM</b>	0,55	004 041 177	269, –
<b>MC 305 DM</b>	0,75	004 041 179	290, –
<b>MC 604 DM</b>	0,75	004 041 181	314, –
<b>MC 605 DM</b>	1,10	004 041 183	354, –

#### Wilo-Jet WJ (без ручки для переноса)

Срок поставки «L»

Тип Wilo-Jet ...	Мощность мотора P <sub>2</sub> (кВт)	Арт.-№	EUR
<b>WJ 202 X EM</b>	0,65	004 081 221	190, –
<b>WJ 203 X EM</b>	0,75	004 081 222	218, –
<b>WJ 203 X DM</b>	0,75	004 081 223	218, –

#### Wilo-Jet WJ (с ручкой для переноса)

Срок поставки «L»

Тип Wilo-Jet ...	Мощность мотора P <sub>2</sub> (кВт)	Арт.-№	EUR
<b>WJ 202 EM</b>	0,65	004 081 224	195, –
<b>WJ 203 EM</b>	0,75	004 081 225	223, –

### Wilо-PWN

### Wilо-PW 175 E

### Wilо-PF



Насосы для водоснабжения, полива, перекачивания чистой и дождевой воды.

#### Wilо-PW-175 E / Wilо-PW-1500 E

- Самовсасывающий (до 8 м) высоконапорный насос
- Компактная и легкая конструкция
- Встроенная тепловая защита мотора
- Малошумная работа

#### Wilо-PF

- Нормальновсасывающий насос
- Компактный и легкий (до 4 кг)

Прайс-группа: W5

Wilо-PW/PF		Срок поставки «L»	
Тип Wilо-PW/PF..	Мощность мотора P <sub>2</sub> (кВт)	Арт.-№	EUR
<b>PW-175 E</b>	0,35	2809KP0603A	<b>103,-</b>
<b>PW-1500 E</b>	1,00	2809KP0605A	<b>401,-</b>
<b>PF-064 E</b>	0,11	2809KP0494C	<b>98,-</b>

#### Код срока поставки

L = На складе или до 4 недель

K = От 4 до 6 недель

A = По запросу

Рекомендованные розничные цены с учетом НДС указаны на условиях — «любой склад ВИЛО РУС в России».

# Бытовое водоснабжение

## Одинарные насосы

### Wilо-Sub TW 5



### Wilо-Sub TW 5-SE



### Wilо-Sub TW 5-SE PnP



Прайс-группа: W5

Погружной, многоступенчатый насос предназначен для подачи чистой воды из колодцев, цистерн и резервуаров, водоснабжения, полива, перекачивания чистой и дождевой воды.

- Однофазная модель EM (1 ~ 230 В) со штекером для подключения
- Водозаборная сетка
- Собственное охлаждение
- Тепловая защита мотора при однофазном исполнении EM (1 ~ 230 В)

#### Wilо-Sub TW 5-SE

Как насос Wilo-Sub TW 5, но вместо стандартной водозаборной сетки имеется входной штуцер и основание с 4 ножками.

#### Wilо-Sub TW 5-SE-PnP/2

Комплект для автоматического водоснабжения с погружным насосом.

Объем поставки:

Пускатель, Fluidcontrol, арматура подключения (2 шт.), всасывающий шланг 1,5 м, всасывающий фильтр с мелкой сеткой F.

#### Wilо-Sub TW 5

Срок поставки «L»

Тип Wilo-Sub ...	Мощность мотора P <sub>2</sub> (кВт)	Арт.-№	EUR
<b>TW5 204 EM</b>	0,73	004 071 786	<b>452,-</b>
<b>TW5 206 EM</b>	1,12	004 071 787	<b>497,-</b>
<b>TW5 208 EM</b>	1,34	004 071 788	<b>543,-</b>
<b>TW5 206 DM</b>	1,05	004 071 789	<b>474,-</b>
<b>TW5 208 DM</b>	1,55	004 071 790	<b>530,-</b>

#### Wilо-Sub TW 5-SE

Срок поставки «L»

Тип Wilo-Sub ...	Мощность мотора P <sub>2</sub> (кВт)	Арт.-№	EUR
<b>TW5-SE 204 EM</b>	0,73	004 071 791	<b>482,-</b>
<b>TW5-SE 206 EM</b>	1,12	004 071 792	<b>527,-</b>
<b>TW5-SE 208 EM</b>	1,34	004 071 793	<b>583,-</b>
<b>TW5-SE 206 DM</b>	1,05	004 071 794	<b>514,-</b>
<b>TW5-SE 208 DM</b>	1,55	004 071 795	<b>570,-</b>

#### Wilо-Sub TW 5-SE-PnP

Срок поставки «L»

Тип Wilo-Sub ...	Мощность мотора P <sub>2</sub> (кВт)	Арт.-№	EUR
<b>TW5-SE 204 EM-PnP/2</b>	0,73	004 088 397	<b>708,-</b>
<b>TW5-SE 206 EM-PnP/2</b>	1,12	004 088 398	<b>753,-</b>

#### Код срока поставки

L = На складе или до 4 недель

K = От 4 до 6 недель

A = По запросу

Рекомендованные розничные цены с учетом НДС указаны на условиях — «любой склад ВИЛО РУС в России».

### Wilо-РВ

### Wilо-РW 175 EA

### Wilо-РС



Прайс-группа: W5

#### Wilо-РВ

Насос повышения давления со встроенной автоматикой

- для повышения давления холодной воды
- автоматическое Вкл/Выкл в зависимости от потребления воды
- встроенная тепловая защита
- встроенная защита от сухого хода
- низкий уровень шума
- насосы РВ-Н089 и РВ-201 могут применяться для повышения давления горячей воды с температурой до +80 °С

#### Wilо-РW ... EA

Автоматические установки для водоснабжения, полива, перекачивания чистой и дождевой воды.

- высоконапорный самовсасывающий насос
- автоматическое Вкл/Выкл в зависимости от потребления воды
- с реле давления и литровым напорным баком
- встроенная тепловая защита

#### Wilо-РС-250 EA

- высоконапорная самовсасывающая установка для забора воды из скважин (глубина забора воды до 24 м)
- выносной эжектор, реле давления и напорный бак (без мембраны)
- автоматическое Вкл/Выкл в зависимости от потребления воды
- встроенная тепловая защита

#### Код срока поставки

L = На складе или до 4 недель

K = От 4 до 6 недель

A = По запросу

Рекомендованные розничные цены с учетом НДС указаны на условиях — «любой склад ВИЛО РУС в России».

Wilо-РВ		Срок поставки «L»	
Тип Wilо-РВ...	Мощность мотора P <sub>2</sub> (кВт)	Арт.-№	EUR
<b>РВ-088 EA</b>	0,11	2809KP0494A	79,-
<b>РВ-Н089 EA</b>	0,11	2809KP0560A	87,-
<b>РВ-201 EA</b>	0,34	2809KP0661A	157,-
<b>РВ-400 EA</b>	0,60	2809KP0761A	198,-

Wilо-РW ... EA		Срок поставки «L»	
Тип	Мощность мотора P <sub>2</sub> (кВт)	Арт.-№	EUR
<b>РW-175 EA</b>	0,35	2809KP0603B	137,-
<b>РW-252 EA</b>	0,60	2809KP0604B	268,-

Wilо-РС 250 EA		Срок поставки «L»	
Тип	Мощность мотора P <sub>2</sub> (кВт)	Арт.-№	EUR
<b>РС-250 EA</b>	0,62	2809KP0494F	399,-



# Бытовое водоснабжение

## Насосные установки

### Wilo-Jet FWJ



Самовсасывающая установка водоснабжения для подачи воды без осадка.

Объем поставки: насос с электронным устройством контроля давления и протока **Fluidcontrol**.

**Идеально подходит для использования в саду и на даче.**

- Со штекером для подключения
- Переносная FWJ (с ручкой для переноса)
- Устойчив к коррозии

Самовсасывающая установка водоснабжения для подачи воды без осадка из колодцев и резервуаров.

Объем поставки: насос с реле давления, манометром и мембранным баком 20 л или 50 л.

**Идеально подходит для использования в саду и на даче.**

- Со штекером для подключения

### Wilo-Jet HWJ



Прайс-группа: W5

Wilo-Jet FWJ с ручкой для переноса			Срок поставки «L»
Тип Wilo-Jet ...	Мощность мотора P <sub>2</sub> (кВт)	Арт.-№	EUR
FWJ 202 EM/2	0,65	004 088 344	264,-
FWJ 203 EM/2	0,75	004 088 345	312,-

Wilo-Jet HWJ 20 L			Срок поставки «L»
Тип Wilo-Jet ...	Мощность мотора P <sub>2</sub> (кВт)	Арт.-№	EUR
HWJ 20 L 202 EM	0,65	004 081 527	268,-
HWJ 20 L 203 EM	0,75	004 081 528	327,-

Wilo-Jet HWJ 50 L			Срок поставки «L»
Тип Wilo-Jet ...	Мощность мотора P <sub>2</sub> (кВт)	Арт.-№	EUR
HWJ 50 L 202 EM	0,65	004 081 529	383,-
HWJ 50 L 203 EM	0,75	004 081 530	419,-

#### Код срока поставки

L = На складе или до 4 недель

K = От 4 до 6 недель

A = По запросу

Рекомендованные розничные цены с учетом НДС указаны на условиях — «любой склад ВИЛО РУС в России».

### Wilo-MultiCargo FMC

### Wilo-MultiCargo HMC

### Wilo-SilentMaster



Прайс-группа: W5

Малощумная, самовсасывающая установка водоснабжения для подачи чистой воды.

**Идеально подходит для использования дождевой воды.**

- Со штекером для подключения
- Компактная конструкция
- С электронным устройством контроля давления и потока Fluidcontrol
- Все элементы, соприкасающиеся с водой, устойчивы к коррозии

Малощумная, самовсасывающая установка водоснабжения для подачи чистой воды.

- Однофазная модель EM со штекером для подключения (1 ~ 230 В)
- Комплект: реле давления, 50 л мембранный бак, манометр
- Уменьшено число включений насоса
- Все элементы, соприкасающиеся с водой устойчивы, к коррозии

Малощумная, самовсасывающая установка для подачи чистой воды.

- Со штекером для подключения
- Компактная конструкция
- Работа в автоматическом режиме
- Встроенная защита от сухого хода
- Встроенный обратный клапан
- Легкое управление (одна кнопка)

Wilo-MultiCargo FMC		Срок поставки «L»	
Тип Wilo-MultiCargo ...	Мощность мотора P <sub>2</sub> (кВт)	Арт.-№	EUR
FMC 304 EM/2	0,55	004 088 346	444,-
FMC 305 EM/2	0,75	004 088 347	465,-
FMC 604 EM/2	0,75	004 088 348	503,-
FMC 605 EM/2	1,10	004 088 349	570,-

Wilo-MultiCargo HMC		Срок поставки «L»	
Тип Wilo-MultiCargo ...	Мощность мотора P <sub>2</sub> (кВт)	Арт.-№	EUR
HMC 304 EM	0,55	002 511 904	583,-
HMC 305 EM	0,75	002 511 905	606,-
HMC 604 EM	0,75	002 511 906	632,-
HMC 605 EM	1,10	002 511 907	678,-
HMC 304 DM	0,55	002 511 908	574,-
HMC 305 DM	0,75	002 511 909	595,-
HMC 604 DM	0,75	002 511 910	619,-
HMC 605 DM	1,10	002 511 911	659,-

Wilo-SilentMaster		Срок поставки «L»	
Тип Wilo-SilentMaster ...	Мощность мотора P <sub>2</sub> (кВт)	Арт.-№	EUR
SilentMaster 304	0,55	004 090 831	553,-
SilentMaster 305	0,75	004 090 833	583,-

#### Код срока поставки

L = На складе или до 4 недель

K = От 4 до 6 недель

A = По запросу

Рекомендованные розничные цены с учетом НДС указаны на условиях — «любой склад ВИЛО РУС в России».

# Бытовое водоснабжение

## Насосные установки

### Wilo-MultiPress FMP

### Wilo-MultiPress HMP



Прайс-группа: W5

**Бесшумная, нормально всасы́вающая установка водоснабжения для подачи чистой воды.**

**Идеально подходит для использования дождевой воды**

- Со штекером для подключения
- Компактная конструкция
- С электронным устройством контроля давления и протока Fluidcontrol
- Все элементы, соприкасающиеся с водой, устойчивы к коррозии

**Бесшумная, нормально всасы́вающая установка водоснабжения для подачи чистой воды.**

- Однофазная модель EM со штекером для подключения (1 ~ 230 В)
- Комплект: реле давления, 50 л мембранный бак, манометр
- Уменьшено число включений насоса
- Все элементы, соприкасающиеся с водой, устойчивы к коррозии

#### Wilo-MultiPress FMP

Срок поставки «L»

Тип Wilo-MultiPress ...	Мощность мотора P <sub>2</sub> (кВт)	Арт.-№	EUR
<b>FMP 303 EM/2</b>	0,55	004 088 350	<b>390,-</b>
<b>FMP 304 EM/2</b>	0,55	004 088 351	<b>408,-</b>
<b>FMP 305 EM/2</b>	0,75	004 088 352	<b>418,-</b>
<b>FMP 603 EM/2</b>	0,55	004 088 353	<b>432,-</b>
<b>FMP 604 EM/2</b>	0,75	004 088 354	<b>452,-</b>
<b>FMP 605 EM/2</b>	1,10	004 089 355	<b>506,-</b>

#### Wilo-MultiPress HMP

Срок поставки «L»

Тип Wilo-MultiPress ...	Мощность мотора P <sub>2</sub> (кВт)	Арт.-№	EUR
<b>HMP 303 EM</b>	0,55	002 510 593	<b>540,-</b>
<b>HMP 304 EM</b>	0,55	002 510 594	<b>558,-</b>
<b>HMP 305 EM</b>	0,75	002 510 595	<b>568,-</b>
<b>HMP 603 EM</b>	0,55	002 510 596	<b>582,-</b>
<b>HMP 604 EM</b>	0,75	002 510 597	<b>602,-</b>
<b>HMP 605 EM</b>	1,10	002 510 598	<b>656,-</b>
<b>HMP 304 DM</b>	0,55	002 511 913	<b>540,-</b>
<b>HMP 305 DM</b>	0,75	002 511 914	<b>558,-</b>
<b>HMP 603 DM</b>	0,55	002 511 915	<b>563,-</b>
<b>HMP 604 DM</b>	0,75	002 511 916	<b>590,-</b>
<b>HMP 605 DM</b>	1,10	002 511 917	<b>626,-</b>

#### Код срока поставки

L = На складе или до 4 недель

K = От 4 до 6 недель

A = По запросу

Рекомендованные розничные цены с учетом НДС указаны на условиях — «любой склад ВИЛО РУС в России».

### Wilo-FilTec FBS



**Самовсасывающий, одноступенчатый, блочный насос с фильтром предназначен для подачи воды из бассейна, в том числе хлорированной, на систему фильтрации.**

- Запатентованный мотор с мокрым ротором (водяное охлаждение)
- Бесшумный мотор не имеет подшипников качения
- Встроенный входной фильтр
- Легкая конструкция благодаря использованию синтетических материалов
- Полная защита мотора при использовании прибора SK 602/SK 622 (стр. 85)

Прайс-группа: W5

Wilo-FilTec FBS		Срок поставки «L»	
Тип Wilo-FilTec ...	Мощность мотора P <sub>2</sub> (кВт)	Арт.-№	EUR
<b>FBS 10 EM</b>	0,60	002 017 758	<b>637,-</b>
<b>FBS 15 EM</b>	0,75	002 017 153	<b>717,-</b>
<b>FBS 20 EM</b>	0,95	002 017 154	<b>787,-</b>
<b>FBS 10 DM</b>	0,60	002 017 155	<b>602,-</b>
<b>FBS 15 DM</b>	0,75	002 017 156	<b>682,-</b>
<b>FBS 20 DM</b>	0,95	002 017 157	<b>782,-</b>
<b>FBS 25 DM</b>	1,50	002 017 158	<b>798,-</b>

#### Код срока поставки

L = На складе или до 4 недель

K = От 4 до 6 недель

A = По запросу

Рекомендованные розничные цены с учетом НДС указаны на условиях — «любой склад ВИЛО РУС в России».

# Бытовое водоснабжение

## Принадлежности для одинарных насосов и насосных установок

Комплекта автоматики	Комплект всасывающего шланга	Всасывающий фильтр с мелкой сеткой	Всасывающий фильтр с крупной сеткой
----------------------	------------------------------	------------------------------------	-------------------------------------



Прайс-группа: W5

Механические принадлежности для насосов/установок			Срок поставки «L»	
Тип	Описание	Арт.-№	EUR	
<b>Комплект автоматики</b>	Автоматическая подпитка питьевой водой. Объем поставки: магнитный вентиль с кабелем 2 м, поплавковый выключатель WAOEK 65 со штекером/розеткой для прямого управления магнитным вентиляем.			
		R 1/2" 5 м кабель	180 493 296	202,-
		R 1/2" 20 м кабель	002 005 645	280,-
		R 1" 5 м кабель	180 549 795	379,-
		R 1" 20 м кабель	002 007 158	454,-
<b>Приемный клапан</b>	Приемный клапан из латуни со встроенным обратным клапаном для всасывающей линии насоса.	Rp 1	500 183 994	15,-
		Rp 1 1/4	500 184 094	26,-
		Rp 1 1/2	500 184 197	32,-
		Rp 2	502 916 997	52,-
		Rp 2 1/2	502 917 097	101,-
<b>Комплект всасывающего шланга</b>	7 м всасывающий шланг, Ø 3/4", из норила (полимер) с приемным клапаном и резьбовым соединением R 1.	180 550 698	46,-	
<b>Забор воды через плавающий фильтр</b>				
<b>Всасывающий фильтр G с крупной сеткой</b>	Размер ячейки 1,2 мм со штуцером для подсоединения шланга 1 1/4" без обратного клапана.	002 024 959	26,-	
<b>Всасывающий фильтр GR с крупной сеткой</b>	Размер ячейки 1,2 мм со штуцером для подсоединения шланга 1 1/4" с обратным клапаном.	002 024 960	49,-	
<b>Всасывающий фильтр F с мелкой сеткой</b>	Размер ячейки 0,23 мм со штуцером для подсоединения шланга 1 1/4" без обратного клапана.	002 024 961	52,-	
<b>Всасывающий фильтр FR с мелкой сеткой</b>	Размер ячейки 0,23 мм со штуцером для подсоединения шланга 1 1/4" с обратным клапаном.	002 024 962	72,-	
<b>Забор воды через стационарный фильтр</b>				
<b>Всасывающий фильтр с мелкой сеткой</b>	Всасывающий фильтр с мелкой сеткой, с наружной резьбой R 1 1/4 для подсоединения к входному штуцеру насоса TW5-SE.	002 025 755	44,-	
<b>Всасывающий/Напорный шланг 1 1/4" SE PN 10</b>	Всасывающий/напорный шланг, включая два хомута из нерж. стали VA и шланговые штуцеры R 1 и R 1 1/4 для подключения к всасывающему фильтру.	1,5 м компл.	002 025 973	29,-
		3,0 м компл.	002 025 974	58,-
		5,0 м компл.	002 025 975	95,-
		10,0 м компл.	002 025 976	192,-
		15,0 м компл.	002 025 977	286,-
<b>Быстроразъемная муфта для погружных насосов</b>	Быстроразъемная муфта R 1 из латуни для быстрого монтажа/демонтажа погружных насосов.	004 027 329	85,-	
<b>Настенная консоль</b>	Настенная консоль из оцинкованной стали для монтажа насосов и установок водоснабжения следующих серий MP, MC, WJ, FMP, FMC, FWJ.	004 027 328	73,-	

### Код срока поставки

L = На складе или до 4 недель

K = От 4 до 6 недель

A = По запросу

Рекомендованные розничные цены с учетом НДС указаны на условиях — «любой склад ВИЛО РУС в России».

Fluidcontrol

Прибор управления  
ER-1

Прибор управления  
SK 602



### Код срока поставки

L = На складе или до 4 недель  
K = От 4 до 6 недель  
A = По запросу

Рекомендованные розничные цены с учетом НДС указаны на условиях — «любой склад ВИЛО РУС в России».

Прайс-группа: W5

Электрические принадлежности для насосов/установок			Срок поставки «L»	
Тип	Описание	Арт.-№	EUR	
<b>Fluidcontrol</b>	Электронное устройство контроля давления и протока для управления и контроля за насосами и установками водоснабжения. Напряжение сети 220 – 250 В. Мощность коммутации max. 10 А. Давление Вкл 1,5 бар — Давление Выкл 2,7 бар.	004 084 039	73,—	
<b>Fluidcontrol EK</b>	Как Fluidcontrol, но дополнительно с 2,5 м соединительного кабеля со штекером и переходной розеткой для подключения насоса.	004 084 035	89,—	
<b>Настенная консоль</b>	Из оцинкованной стали для крепления Wilo-Fluidcontrol и Wilo-Fluidcontrol EK	004 027 326	67,—	
<b>Прибор управления ER-1</b>	Прибор управления для настенного монтажа для автоматического управления одним насосом с мотором 230 и 400 В. Нагрузка max. 10 А	002 009 403	377,—	
<b>Комплект переключения по давлению WVA</b>	Для управления одним насосом, 8 л мембранный бак, манометр, регулирующий вентиль со встроенным обратным клапаном, реле давления.	до 6 бар	180 492 096	416,—
		до 10 бар	002 502 050	416,—
<b>Прибор управления ER-2</b>	Прибор управления для настенного монтажа для автоматического управления двумя насосами с моторами 230 и 400 В. Нагрузка max. 8,5 А	002 023 882	602,—	
<b>Комплект датчика ER-2</b>	Для подключения к ER-2, 8л мембранный бак, манометр, датчик давления 0 – 16 бар, 4 – 20 мА, фитинги и шаровой кран.	002 501 886	238,—	
<b>Комплект для защиты от сухого хода WMS</b>	Реле давления как датчик сухого хода при прямом подключении к напорному трубопроводу.		см. стр. 164	
<b>Поплавковый выключатель WA 65</b>	Как датчик недостатка воды при подключении насосов через накопительный бак: вверх «Вкл»/вниз «Выкл».	WA 65 5 м кабель	503 211 390	48,—
		WA 65 10 м кабель	503 211 893	66,—
		WA 65 20 м кабель	002 004 431	99,—
		WA 65 30 м кабель	002 004 432	135,—
<b>Поплавковый выключатель WA 95</b>	Как WA 65, но для температуры среды до 95 °С вверх «Вкл»/вниз «Выкл».	WA 95 5 м кабель	501 255 297	78,—
		WA 95 10 м кабель	002 005 504	92,—
<b>Поплавковый выключатель WAЕК 65</b>	Как WA 65, но дополнительно с электророзеткой EK, для применения с однофазными моторами мощностью до 1 кВт.	WAЕК 65 5 м кабель	503 211 698	72,—
		WAЕК 65 10 м кабель	002 005 516	84,—
		WAЕК 65 20 м кабель	002 005 517	123,—
<b>Прибор управления SK 277</b>	Включая три электрода с 3 м кабелем для защиты от сухого хода при подключении насоса через накопительный бак. Мощность коммутации моторов до 3 кВт.	180 495 295	460,—	
<b>Погружные электроды</b>	С 10 м кабеля, как датчик недостатка воды или Вкл/Выкл установки.	002 501 937	98,—	
<b>Поплавковый выключатель WAO 65</b>	Как датчик для включения/выключения установки вверх «Выкл»/вниз «Вкл».	WAO 65 5 м кабель	503 211 595	48,—
		WAO 65 10 м кабель	002 006 027	66,—
		WAO 65 20 м кабель	002 004 429	99,—
		WAO 65 30 м кабель	002 004 430	135,—
<b>Поплавковый выключатель WAOЕК 65</b>	Как WAO 65, но дополнительно с электророзеткой EK, для применения с однофазными моторами мощностью до 1 кВт. WAOЕК 65 20 м кабель	002 005 626	123,—	

Прайс-группа: W3

<b>Прибор управления SK 602</b>	Для применения с однофазными и трехфазными насосами как устройство отключения по внешнему датчику (Поплавковому выключателю WA ... , и др.).	500 989 292	106,—
<b>Прибор управления SK 622</b>	Как SK 602, но дополнительно с индикатором о неисправности и беспотенциальными контактами для сигнализации работы и неисправности.	501 831 594	143,—

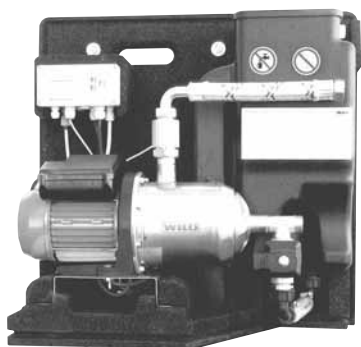
# Снабжение дождевой водой

## Насосные установки

### Wilо-RainSystem Comfort

### Wilо-RainSystem AF Basic

### Wilо-RainSystem AF 150



Прайс-группа: W5

#### AF 11 Comfort:

Готовая к подключению однонасосная установка снабжения дождевой водой в виде **компактного модуля для домов на одну семью**.

Объем поставки: самовсасывающий, многоступенчатый центробежный насос MC с малошумной гидравлической частью. Резервуар подпитки свежей водой на 11 л, **включая кожух** из вторичного EPP. Центральный электронный прибор управления RainControl-Economy, датчик уровня с кабелем 20 м. Диапазон измерения 0 – 5 м.

#### AF 11 Basic:

Готовая к подключению однонасосная установка снабжения дождевой водой с электронным прибором для контроля наличия протока и давления, а также с поплавковым выключателем.

По заказу может быть поставлен защитный кожух.

#### AF 150:

Готовая к подключению двухнасосная установка снабжения дождевой водой в виде **компактного модуля для многоквартирных домов и общественных зданий**.

Объем поставки: два самовсасывающих, многоступенчатых центробежных насоса MC с малошумной гидравлической частью. Резервуар подпитки свежей водой на 150 л, датчик давления с 8 л мембранным напорным баком, центральный электронный прибор управления RainControl-Professional, датчик уровня с кабелем 20 м. Диапазон измерения 0 – 5 м.

#### AF 400:

Готовая к подключению установка снабжения дождевой водой с двумя (до 4) насосами.

Установка подпитки погружными насосами из цистерн. **Компактный модуль для промышленного использования дождевой воды**.

Объем поставки: два малошумных, нормально-всасывающих, многоступенчатых центробежных насоса. Hybrid-резервуар 400 л со всеми необходимыми присоединениями, датчик давления с 8 л мембранным напорным баком, центральный электронный прибор управления RainControl-Hybrid с управлением по уровню насосами, установленными в цистерне. (Wilo-Drain TM, TS = Принадлежности).

#### Модуль расширения

Объем поставки: Hybrid-резервуар 400 л со всеми необходимыми присоединениями. Смонтирован на фундаментной раме, включая монтажный материал.

#### Wilо-RainSystem AF

Срок поставки «L»

Тип Wilo-RainSystem ...	Мощность мотора P <sub>2</sub> (кВт)	Арт.-№	EUR
<b>AF Comfort MC 304 EM</b>	0,55	002 518 350	<b>1 785,-</b>
<b>AF Comfort MC 305 EM</b>	0,75	002 518 351	<b>1 845,-</b>
<b>AF Basic MC 304 EM</b>	0,55	002 518 349	<b>1 310,-</b>

Срок поставки «K»

Тип Wilo-RainSystem ...	Мощность мотора P <sub>2</sub> (кВт)	Арт.-№	EUR
<b>AF 150-2 MC 304 EM</b>	0,55	002 504 581	<b>3 401,-</b>
<b>AF 150-2 MC 305 EM</b>	0,75	002 504 582	<b>3 458,-</b>
<b>AF 150-2 MC 604 EM</b>	0,75	002 504 584	<b>3 563,-</b>
<b>AF 150-2 MC 605 EM</b>	1,10	002 504 585	<b>3 681,-</b>

Срок поставки «K»

Тип Wilo-RainSystem ...	Мощность мотора P <sub>2</sub> (кВт)	Арт.-№	EUR
<b>AF 400-2 MP 304 DM</b>	0,55	002 504 587	<b>4 722,-</b>
<b>AF 400-2 MP 305 DM</b>	0,75	002 504 588	<b>4 756,-</b>
<b>AF 400-2 MP 603 DM</b>	0,55	002 504 589	<b>4 889,-</b>
<b>AF 400-2 MP 604 DM</b>	0,75	002 504 590	<b>4 952,-</b>
<b>AF 400-2 MP 605 DM</b>	1,10	002 504 591	<b>5 059,-</b>

Установки с тремя (до 6) насосами повышения давления по запросу или см. раздел «Установки повышения давления».

Срок поставки «K»

Тип Wilo-RainSystem ...	Д x Ш x В (мм)	Арт.-№	EUR
<b>Кожух для AF Basic MC 304</b>		002 518 359	<b>118,-</b>
<b>Сигнализатор переполнения, подключаемый к системе подпитки</b>		002 518 360	<b>109,-</b>
<b>Комплект для подключения сигнализатора переполнения к системе подпитки</b>		002 518 361	<b>124,-</b>
<b>Комплект надписей для системы снабжения дождевой водой</b>		002 518 362	<b>45,-</b>
<b>Комплект для подключения AF11 Basic/Comfort</b>		002 518 363	<b>95,-</b>
<b>Модуль расширения AF 400</b>	850 x 800 x 1050	002 512 897	<b>980,-</b>
<b>Индикатор заполнения AF 400, регулятор RainControl-Economy, включая датчик уровня с 20 м кабелем. Диапазон измерения 0-5 м.</b>		002 512 862	<b>532,-</b>

Стоимость работ по вводу в эксплуатацию и пусконаладке см. стр. 204.

Рекомендованные розничные цены с учетом НДС указаны на условиях — «любой склад ВИЛО РУС в России».

#### Код срока поставки

L = На складе или до 4 недель

K = От 4 до 6 недель

A = По запросу

### Wilo-RegenCollector II RWN



#### Wilo-RegenCollector II RWN 1500

Готовая к подключению компактная установка использования дождевой воды.

Объем поставки: самовсасывающий, многоступенчатый центробежный насос серии MC с маломощной гидравлической частью, управление насосом при помощи устройства контроля давления и протока Wilo-Fluidcontrol, запатентованный многокамерный накопительный резервуар из черного светонепроницаемого полиэтилена PE.

#### Wilo-RegenCollector II RWN 1500 A

«Автоматическое исполнение»

Как RWN 1500, но дополнительно с автоматической подпиткой из городской сети для избежания недостатка воды.

#### Wilo-Regen-Collector II RWN 1500 AU

«Автоматическое исполнение для монтажа ниже уровня обратного подпора»

Как RWN 1500 A, но дополнительно с входным штуцером DN 100 со специальным поплавковым вентилем R 2 для автоматического закрытия входного штуцера при max. заполнении резервуара.

#### Wilo-RWN блок расширения 1500

Резервуар 1700 л из черного полиэтилена для прямого соединения с установками использования дождевой воды RWN 1500/A/AU, с закрывающейся крышкой, включая соединительную линию DN 100 и необходимые принадлежности для крепления.

#### Код срока поставки

L = На складе или до 4 недель

K = От 4 до 6 недель

A = По запросу

Рекомендованные розничные цены с учетом НДС указаны на условиях — «любой склад ВИЛО РУС в России».

Прайс-группа: W5

Wilo-RegenCollector II RWN		Срок поставки «К»	
Тип Wilo-RWN ...	Мощность мотора P <sub>2</sub> (кВт)	Арт.-№	EUR
<b>RWN 1500-MC 304 EM</b>	0,55	002 505 129	<b>2 312,-</b>
<b>RWN 1500-MC 305 EM</b>	0,75	002 505 130	<b>2 336,-</b>

Тип Wilo-RWN ...	Мощность мотора P <sub>2</sub> (кВт)	Арт.-№	EUR
<b>RWN 1500 A-MC 304 EM</b>	0,55	002 505 131	<b>2 643,-</b>
<b>RWN 1500 A-MC 305 EM</b>	0,75	002 505 132	<b>2 666,-</b>

Тип Wilo-RWN ...	Мощность мотора P <sub>2</sub> (кВт)	Арт.-№	EUR
<b>RWN 1500 AU-MC 304 EM</b>	0,55	002 505 133	<b>2 928,-</b>
<b>RWN 1500 AU-MC 305 EM</b>	0,75	002 505 134	<b>2 951,-</b>

Тип Wilo-RWN ...	Д x Ш x В (мм)	Арт.-№	EUR
<b>Блок расширения 1500</b>	1730 x 820 x 1670	002 004 900	<b>1 204,-</b>



# Снабжение дождевой водой

## Принадлежности

Комплект автоматики	Фильтр грубой очистки	Фильтр тонкой очистки	Трубчатый фильтр	Шахта с трубч. фильтром
				

Прайс-группа: W5

Принадлежности для установок использования дождевой воды			Срок поставки «L»					
Тип	Описание	Арт.-№	EUR					
<b>Комплект автоматики</b>	Автоматическая подпитка питьевой водой. Объем поставки: магнитный вентиль с 2 м кабелем, поплавковый выключатель WAO EK 65 со штекером/электророзеткой для прямого управления магнитным вентилем.	R 1/2" 5 м кабель	180 493 296	202,–				
		R 1/2" 20 м кабель	002 005 645	280,–				
		R 1" 5 м кабель	180 549 795	379,–				
		R 1" 20 м кабель	002 007 158	454,–				
<b>Дуо-фильтр</b>  <b>для наземного монтажа</b>	Фильтр дождевой воды с фильтрами грубой и тонкой очистки при кровельной площади до 350 м²							
					<b>Фильтр грубой очистки.</b> Объем поставки: <b>фильтр с размером ячейки 5 мм</b> , соединительная муфта, удлинительная насадка, крышка, уплотнительный комплект.	002 504 601	213,–	
					<b>Фильтр тонкой очистки.</b> Объем поставки: <b>фильтр с размером ячейки 0,5 мм</b> , удлинительная насадка, крышка, уплотнительный комплект.	002 504 602	319,–	
					<b>Фильтр тонкой очистки.</b> Объем поставки: <b>фильтр с размером ячейки 0,5 мм</b> , с отводом отфильтрованной воды вертикально вниз.	002 514 061	319,–	
<b>для монтажа на цистерне</b>	Фильтр дождевой воды с фильтрами грубой и тонкой очистки при кровельной площади до 350 м²							
					<b>Фильтр тонкой очистки.</b> Объем поставки: <b>фильтр с размером ячейки 1,0 мм</b> , удлинительная насадка, крышка, уплотнительный комплект.	002 504 603	319,–	
<b>Удлинительная насадка</b>	PE-D. 400 мм/750 мм длина может быть укорочена.							
					<b>Фильтр грубой очистки.</b> Объем поставки: <b>фильтр с размером ячейки 5 мм</b> , соединительная муфта.	002 504 604	104,–	
<b>Крышка</b>	Крышка для контроля с запорами.			002 514 711	85,–			
<b>Сборная корзина</b>	Из нержавеющей стали VA для фильтра грубой очистки.			002 514 066	147,–			
<b>Трубчатый фильтр</b>  <b>для наземного монтажа</b>	Фильтр дождевой воды для наземного монтажа или в шахте при кровельной площади до 350 м²							
					Объем поставки: корпус фильтра с сетчатой вставкой с размером ячеек 0,5 мм, удлинительная насадка, крышка, уплотнительный комплект.	002 518 549	655,–	
<b>для монтажа на цистерне</b>	Объем поставки: корпус фильтра с сетчатой вставкой с размером ячеек 0,5 мм.			002 518 550	479,–			
<b>Шахта с трубчатым фильтром</b>	Фильтр дождевой воды для наземного монтажа при кровельной площади до 2000 м²							
					<b>DN 150</b>	<b>Для кровельной площади до 500 м²</b> , Объем поставки: корпус шахты с фильтром с сетчатой вставкой с размером ячеек 0,5 мм, крышка.	002 518 551	1 934,–
					<b>DN 200</b>	<b>Для кровельной площади до 1000 м²</b> , Объем поставки: корпус шахты с фильтром с сетчатой вставкой с размером ячеек 0,5 мм, крышка.	002 518 552	2 206,–
					<b>DN 250</b>	<b>Для кровельной площади до 2000 м²</b> , Объем поставки: корпус шахты с фильтром с сетчатой вставкой с размером ячеек 0,5 мм, крышка.	002 518 553	2 893,–
<b>По запросу</b>	<b>Исполнения, отличающиеся большей длиной.</b>				По запросу			

### Код срока поставки

L = На складе или до 4 недель

K = От 4 до 6 недель

A = По запросу

Рекомендованные розничные цены с учетом НДС указаны на условиях — «любой склад ВИЛО РУС в России».

Фильтр-сборник	Всасывающий фильтр с мелкой сеткой	Всасывающий фильтр с крупной сеткой	Стационарный всасывающий фильтр
----------------	------------------------------------	-------------------------------------	---------------------------------



Прайс-группа: W5

### Принадлежности для установок использования дождевой воды

Тип	Описание	Арт.-№	EUR		
<b>Фильтр-сборник</b> 	Фильтр дождевой воды с сеткой из V4A для кровельной площади до 180 м <sup>2</sup> Условный проход: Водосточная труба (a)/ выход чистой воды (b)	Фильтр-сборник Водосточная труба (Поставляется заказчиком)			
	DN 110/50	Титан-цинк	Пластик	002 000 096	293,-
	DN 100/50	Титан-цинк	Титан-цинк 6-частей	180 527 793	293,-
	DN 87/50	Титан-цинк	Титан-цинк 7-частей	002 003 208	293,-
	DN 100/50	Медь	Медь 6-частей	180 527 690	341,-
	DN 87/50	Медь	Медь 7-частей	002 006 008	341,-
	DN 80/50	Медь	Медь 8-частей	002 003 207	341,-
<b>Забор воды через плавающий фильтр</b>					
<b>Всасывающий фильтр G с крупной сеткой</b>	Размер ячейки 1,2 мм со штуцером для подсоединения шланга 1 1/4" без обратного клапана.		002 024 959	26,-	
<b>Всасывающий фильтр GR с крупной сеткой</b>	Размер ячейки 1,2 мм со штуцером для подсоединения шланга 1 1/4" с обратным клапаном.		002 024 960	49,-	
<b>Всасывающий фильтр F с мелкой сеткой</b>	Размер ячейки 0,23 мм с наружной резьбой G1 без обратного клапана.		002 024 961	52,-	
<b>Всасывающий фильтр FR с мелкой сеткой</b>	Размер ячейки 0,23 мм со штуцером для подсоединения шланга 1 1/4" с обратным клапаном.		002 024 962	72,-	
<b>Забор воды через стационарный фильтр.</b>					
<b>Всасывающий фильтр с мелкой сеткой</b>	Всасывающий фильтр с мелкой сеткой с наружной резьбой R 1 1/4" для подсоединения к штуцеру насоса TW 5-SE, без обратного клапана.		002 025 755	44,-	
<b>Приемный клапан</b>	Приемный клапан из латуни со встроенным обратным клапаном для всасывающей линии насоса.				
		Rp 1	500 183 994	15,-	
		Rp 1 1/4	500 184 094	26,-	
		Rp 1 1/2	500 184 197	32,-	
		Rp 2	502 916 997	52,-	
		Rp 2 1/2	502 917 097	101,-	
<b>Всасывающий/Напорный шланг 1 1/4" SE PN 10</b>	Всасывающий/Напорный шланг, -25 °C до 55 °C включая два хомута из нерж. стали VA и шланговые штуцеры R 1 и R 1 1/4 для подсоединения к плавающему фильтру и насосам серий TW 5-SE, MC.	Внутр. Ø 30 мм	1,5 м компл.	002 025 973	29,-
			3,0 м компл.	002 025 974	58,-
			5,0 м компл.	002 025 975	95,-
			10,0 м компл.	002 025 976	192,-
			15,0 м компл.	002 025 977	286,-
<b>Напорный шланг PN 6</b>	Напорный шланг из синтетического материала для подсоединения к насосам подпитки из цистерн серий Wilo-Drain TM, TS.	Внутр. Ø 42 мм	3,0 м	002 027 641	19,-
			5,0 м	002 027 642	30,-
			15,0 м	002 027 643	85,-
			3,0 м	002 027 644	30,-
		Внутр. Ø 60 мм	5,0 м	002 027 645	49,-
			15,0 м	002 027 646	144,-
<b>Штуцер для шланга</b>	Присоединительный штуцер из пластика, включая хомуты для насосов серии Wilo-Drain TS.				
			Для TS 40 = наруж. резьба R 1 1/2 и насадкой с наруж. Ø 42 мм.	004 027 335	13,-
			Для TS 50 = наруж. резьба R 2 и насадкой с наруж. Ø 60 мм.	004 027 334	16,-

#### Код срока поставки

L = На складе или до 4 недель

K = От 4 до 6 недель

A = По запросу

Рекомендованные розничные цены с учетом НДС указаны на условиях — «любой склад WILO РУС в России».

# Снабжение дождевой водой

## Принадлежности

**Накопитель дождевой воды (Цилиндр)**

**Накопитель дождевой воды (Шар)**



Прайс-группа: W5

### Принадлежности для установок использования дождевой воды

Срок поставки «А»

Тип	Описание	Арт.-№	EUR		
<b>Накопитель дождевой воды</b>	Система подземного хранения из синтетического материала (Цилиндр-полиэтилен, Шар-пластик, усиленный стекловолокном) перевозимая (грузовик 12 т, кроме конус шахты) изготовлена в соответствии с DIN 1989 и Директивой качества RAL для систем использования дождевой воды. Система устойчива к грунтовым водам и всплыванию, включая конус-шахту с проходной крышкой и встроенным трубчатым фильтром как защита от падения, успокоителем на входе и переливным сифоном.	Объем [л]			
<b>Цилиндр</b>		2000	002 518 554	3 067, –	
		3000	002 518 555	3 507, –	
		4000	002 518 556	3 950, –	
<b>Шар</b>		5000	002 518 557	4 548, –	
		6000	002 518 558	4 798, –	
		8000	002 518 559	5 233, –	
<b>Дополнительный накопитель</b>		Расширение для системы подземного хранения, включая соединительные штуцеры, переливной сифон с преградой от мелких животных.	Объем [л]		
<b>Цилиндр</b>			2000	002 518 560	1 715, –
			3000	002 518 561	2 247, –
	4000		002 518 562	2 689, –	
<b>Конус-шахта для дополнительного накопителя</b>	Конус-шахта из полимера Ø 600 мм, Н 1000 мм, проходная крышка, защита от падений. Крышка класс В.	002 518 563	465, – По запросу		

В цену не включена стоимость доставки. Стоимость доставки — по запросу.

### Код срока поставки

L = На складе или до 4 недель

K = От 4 до 6 недель

A = По запросу

Рекомендованные розничные цены с учетом НДС указаны на условиях — «любой склад ВИЛО РУС в России».

### Wilo-Sub TWU 3

### Wilo-Sub TWU 3 Basic



Прайс-группа: W5

#### Погружные насосы для

– индивидуального водоснабжения из скважин

– полива, орошения

– перекачивания воды без длинноволокнистых и абразивных включений

- части насоса, соприкасающиеся с перекачиваемой жидкостью, устойчивы к коррозии
- встроенный обратный клапан

#### Wilo-Sub TWU 3

- корпус насоса из нержавеющей стали 1.4301/AISI 304
- рабочие колеса из норила, уплотнение из EPDM
- всасывающая корзина и фланец из нержавеющей стали
- однофазное исполнение (EM) в комплекте с пускателем, включ. защиту мотора

#### Wilo-Sub TWU 3 Basic (Латунь)

- корпус насоса из нержавеющей стали 1.4301/AISI 304
- рабочие колеса из норила, уплотнение из EPDM
- всасывающая корзина и фланец из бронзы

**Внимание:** все насосы с трехфазными моторами для прямого пуска

**Принадлежности для погружных насосов см. стр. 102 – 109.**

**Стоимость работ по вводу в эксплуатацию и пусконаладке — по запросу.**

#### Код срока поставки

L = На складе или до 4 недель

K = От 4 до 6 недель

A = По запросу

Рекомендованные розничные цены с учетом НДС указаны на условиях — «любой склад ВИЛО РУС в России».

Wilo-Sub TWU 3, однофазный ток (EM)						Срок поставки «L»	
Тип Wilo-Sub	Гидравл. часть Ø	Ø	Мотор		Подсоединение Rp	Арт.-№ 1 ~ 230 В (EM)	EUR
			Мощность [кВт]				
<b>TWU 3-0115</b>	3"	3"	0,33		1"	004 090 889	553,—
<b>TWU 3-0123</b>	3"	3"	0,55		1"	004 090 890	607,—
<b>TWU 3-0130</b>	3"	3"	0,75		1"	004 090 891	680,—

Wilo-Sub TWU 3, трехфазный ток (DM)						Срок поставки «L»	
Тип Wilo-Sub	Гидравл. часть Ø	Ø	Мотор		Подсоединение Rp	Арт.-№ 3 ~ 400 В (EM)	EUR
			Мощность [кВт]				
<b>TWU 3-0115</b>	3"	3"	0,33		1"	004 090 892	502,—
<b>TWU 3-0123</b>	3"	3"	0,55		1"	004 090 893	538,—
<b>TWU 3-0130</b>	3"	3"	0,75		1"	004 090 894	604,—
<b>TWU 3-0145</b>	3"	3"	1,1		1"	004 090 895	748,—

Wilo-Sub TWU 3 Basic, однофазный ток (EM)						Срок поставки «L»	
Тип Wilo-Sub	Гидравл. часть Ø	Ø	Мотор		Подсоединение Rp	Арт.-№ 1 ~ 230 В (EM)	EUR
			Мощность [кВт]				
<b>TWU 3-0115</b>	3"	3"	0,33		1"	004 090 903	545,—
<b>TWU 3-0123</b>	3"	3"	0,55		1"	004 090 904	575,—
<b>TWU 3-0130</b>	3"	3"	0,75		1"	004 090 905	622,—

Wilo-Sub TWU 3 Basic, трехфазный ток (DM)						Срок поставки «L»	
Тип Wilo-Sub	Гидравл. часть Ø	Ø	Мотор		Подсоединение Rp	Арт.-№ 3 ~ 400 В (EM)	EUR
			Мощность [кВт]				
<b>TWU 3-0115</b>	3"	3"	0,33		1"	004 090 906	462,—
<b>TWU 3-0123</b>	3"	3"	0,55		1"	004 090 907	502,—
<b>TWU 3-0130</b>	3"	3"	0,75		1"	004 090 908	562,—
<b>TWU 3-0145</b>	3"	3"	1,1		1"	004 090 909	698,—

# Оборудование для скважин

## Одинарные насосы

### Wilo-Sub TWU 4



#### Погружные насосы для

- подачи воды из скважин и цистерн
- коллективного водоснабжения, полива, орошения, повышения давления, понижения грунтовых вод
- перекачивания воды без длинноволоконистых и абразивных включений
- горизонтальный или вертикальный монтаж
- части насоса, соприкасающиеся с перекачиваемой жидкостью, устойчивы к коррозии
- встроенный обратный клапан

#### Однофазное исполнение (EM) без пусковой коробки.

Исполнение EMSC с пусковой коробкой и дополнительно с пусковым конденсатором.

Корпус из нержавеющей стали 1.4301/AISI 304, рабочие колеса из полимера (Норил), уплотнение — EPDM.

Погружные насосы, выполненные из других материалов — по запросу.

Прайс-группа: W5

#### Wilo-Sub TWU 4, однофазный ток (EM/EMSC)

Срок поставки «L»

Тип Wilo-Sub	Гидравл. часть Ø	Ø	Мотор Мощность [кВт]	Подсое- динение Rp	Арт.-№ 1~230 В (EM)	Арт.-№	
						EUR	1~230 В (EMSC) EUR
TWU 4-0211	4"	4"	0,37	1 1/4"	004 093 178N	453,-	004 093 197 629,-
TWU 4-0216	4"	4"	0,55	1 1/4"	004 093 179N	479,-	004 093 198 675,-
TWU 4-0222	4"	4"	0,75	1 1/4"	004 093 180N	534,-	004 093 199 714,-
TWU 4-0227	4"	4"	1,1	1 1/4"	004 093 181N	609,-	004 093 200 878,-
TWU 4-0232	4"	4"	1,1	1 1/4"	004 093 182N	630,-	004 093 201 928,-
TWU 4-0246	4"	4"	1,5	1 1/4"	004 093 183N	815,-	004 093 202 1 171,-
TWU 4-0260	4"	4"	2,2	1 1/4"	004 093 184N	1 002,-	004 093 203 1 523,-
TWU 4-0405	4"	4"	0,37	1 1/4"	004 093 185N	435,-	004 093 204 610,-
TWU 4-0407	4"	4"	0,55	1 1/4"	004 093 186N	463,-	004 093 205 659,-
TWU 4-0410	4"	4"	0,75	1 1/4"	004 093 187N	515,-	004 093 206 724,-
TWU 4-0415	4"	4"	1,1	1 1/4"	004 093 188N	587,-	004 093 207 855,-
TWU 4-0420	4"	4"	1,5	1 1/4"	004 093 189N	703,-	004 093 208 1 043,-
TWU 4-0430	4"	4"	2,2	1 1/4"	004 093 190N	947,-	004 093 209 1 425,-
TWU 4-0804	4"	4"	0,75	2"	004 093 191N	480,-	004 093 210 683,-
TWU 4-0806	4"	4"	1,1	2"	004 093 192N	532,-	004 093 211 790,-
TWU 4-0808	4"	4"	1,5	2"	004 093 193N	625,-	004 093 212 952,-
TWU 4-0812	4"	4"	2,2	2"	004 093 194N	793,-	004 093 213 1 221,-
TWU 4-1607	4"	4"	1,5	2"	004 093 195N	657,-	004 093 214 1 003,-
TWU 4-1610	4"	4"	2,2	2"	004 093 196N	812,-	004 093 215 1 257,-

Прайс-группа: W3

#### Приборы пуска и защиты для погружных насосов TWU

Срок поставки «L»

Тип	Описание	Арт.-№	EUR
<b>Прибор пуска, защиты управления и сигнализации SK-701</b>	Прибор управления скважинным насосом для водоснабжения из скважин и цистерн. Прибор предназначен для защиты от сухого хода по току мотора и погружному электроду, защиты мотора по току и от перепадов напряжения, управления насосом и отдельной световой сигнализации о неисправностях скважинных насосов TWU4 и TWI4 с моторами мощностью до 1,5 кВт и электропитанием 1 ~ 230 В.	0,37 кВт	002 895 000 178,-
		0,55 кВт	002 895 001 180,-
		0,75 кВт	002 895 002 186,-
		1,1 кВт	002 895 003 195,-
		1,5 кВт	002 895 004 204,-
<b>Пусковая коробка для насосов TWU 4 EM</b>	Прибор предназначен для пуска насоса, включает выключатель. Для моторов мощностью до 2,2 кВт и электропитанием 1 ~ 230 В.	0,37 кВт	004 020 140 61,-
		0,55 кВт	004 020 142 69,-
		0,75 кВт	004 020 143 71,-
		1,1 кВт	004 020 144 73,-
		1,5 кВт	004 020 145 75,-
	2,2 кВт	004 020 146 103,-	

Принадлежности для погружных насосов см. стр. 102 – 109.

Стоимость работ по вводу в эксплуатацию и пусконаладке — по запросу.

#### Код срока поставки

L = На складе или до 4 недель

K = От 4 до 6 недель

A = По запросу

Рекомендованные розничные цены с учетом НДС указаны на условиях — «любой склад ВИЛО РУС в России».

### Wilo-Sub TWU 4



Прайс-группа: W5

#### Погружные насосы для

- подачи воды из скважин и цистерн
- коллективного водоснабжения, полива, орошения, повышения давления, понижения грунтовых вод
- перекачивания воды без длинноволокнистых и абразивных включений

- горизонтальный или вертикальный монтаж
- части насоса, соприкасающиеся с перекачиваемой жидкостью, устойчивы к коррозии
- встроенный обратный клапан

Корпус насоса из нержавеющей стали 1.4301/AISI 304, рабочие колеса из норила, уплотнение из EPDM.

**Внимание:** все насосы с трехфазными моторами для прямого пуска

Погружные насосы, выполненные из других материалов — **по запросу**.

**Принадлежности для погружных насосов**  
см. стр. 102 – 109.

**Стоимость работ по вводу в эксплуатацию и пусконаладке** — по запросу.

#### Код срока поставки

- L = На складе или до 4 недель
- K = От 4 до 6 недель
- A = По запросу

Рекомендованные розничные цены с учетом НДС указаны на условиях — «любой склад ВИЛО РУС в России».

Wilo-Sub TWU 4, трехфазный ток (DM)					Срок поставки «L»	
Тип Wilo-Sub	Гидравл. часть Ø	Ø	Мотор Мощность [кВт]	Подсоединение Rp	Арт.-№ 3 ~ 400 В (DM)	EUR
TWU 4-0211	4"	4"	0,37	1 1/4"	004 093 143	431,-
TWU 4-0216	4"	4"	0,55	1 1/4"	004 093 144	456,-
TWU 4-0222	4"	4"	0,75	1 1/4"	004 093 145	509,-
TWU 4-0227	4"	4"	1,1	1 1/4"	004 093 146	580,-
TWU 4-0232	4"	4"	1,1	1 1/4"	004 093 147	600,-
TWU 4-0246	4"	4"	1,5	1 1/4"	004 093 148	776,-
TWU 4-0260	4"	4"	2,2	1 1/4"	004 093 149	954,-
TWU 4-0405	4"	4"	0,37	1 1/4"	004 093 150	414,-
TWU 4-0407	4"	4"	0,55	1 1/4"	004 093 151	441,-
TWU 4-0410	4"	4"	0,75	1 1/4"	004 093 152	490,-
TWU 4-0415	4"	4"	1,1	1 1/4"	004 093 153	559,-
TWU 4-0420	4"	4"	1,5	1 1/4"	004 093 154	670,-
TWU 4-0430	4"	4"	2,2	1 1/4"	004 093 155	902,-
TWU 4-0440	4"	4"	3,0	1 1/4"	004 093 156	1 046,-
TWU 4-0445	4"	4"	4,0	1 1/4"	004 093 157	1 407,-
TWU 4-0450	4"	4"	4,0	1 1/4"	004 093 158	1 445,-
TWU 4-0804	4"	4"	0,75	2"	004 093 159	457,-
TWU 4-0806	4"	4"	1,1	2"	004 093 160	507,-
TWU 4-0808	4"	4"	1,5	2"	004 093 161	595,-
TWU 4-0812	4"	4"	2,2	2"	004 093 162	755,-
TWU 4-0817	4"	4"	3,0	2"	004 093 163	986,-
TWU 4-0820	4"	4"	3,7	2"	004 093 164	1 214,-
TWU 4-0824	4"	4"	4,0	2"	004 093 165	1 321,-
TWU 4-0830	4"	4"	5,5	2"	004 093 166	1 548,-
TWU 4-1607	4"	4"	1,5	2"	004 093 167	626,-
TWU 4-1610	4"	4"	2,2	2"	004 093 168	773,-
TWU 4-1614	4"	4"	3,0	2"	004 093 169	936,-
TWU 4-1619	4"	4"	4,0	2"	004 093 170	1 354,-
TWU 4-1626	4"	4"	5,5	2"	004 093 171	1 585,-
TWU 4-1634	4"	4"	7,5	2"	004 093 172	2 290,-

# Оборудование для скважин

## Одинарные насосы

### Wilo-Sub TWU 4-QC



#### Погружные насосы для

- подачи воды из скважин и цистерн
- коллективного водоснабжения, полива, орошения, повышения давления, понижения грунтовых вод
- перекачивания воды без длинноволоконистых и абразивных включений
- горизонтальный или вертикальный монтаж
- части насоса, соприкасающиеся с перекачиваемой жидкостью, устойчивы к коррозии
- встроенный обратный клапан

Корпус насоса из нержавеющей стали 1.4301/AISI 304, рабочие колеса из норила, уплотнение из EPDM.

**Внимание:** все насосы с трехфазными моторами для прямого пуска

Погружные насосы, выполненные из других материалов — **по запросу**.

**Принадлежности для погружных насосов см. стр. 102 – 109.**

**Стоимость работ по вводу в эксплуатацию и пусконаладке — по запросу.**

#### Код срока поставки

- L = На складе или до 4 недель
- K = От 4 до 6 недель
- A = По запросу

Рекомендованные розничные цены с учетом НДС указаны на условиях — «любой склад ВИЛО РУС в России».

Прайс-группа: W5

#### Wilo-Sub TWU 4-QC, однофазный ток (EM)

Срок поставки «L»

Тип Wilo-Sub	Гидравл. часть Ø	Ø	Мотор		Подсоединение Rp	Арт.-№ 1 ~ 230 В (DM)	EUR
			Мощность [кВт]				
<b>TWU 4-0211- QC</b>	4"	4"	0,37		1 1/4"	004 089 084	<b>557,-</b>
<b>TWU 4-0216- QC</b>	4"	4"	0,55		1 1/4"	004 089 085	<b>617,-</b>
<b>TWU 4-0222- QC</b>	4"	4"	0,75		1 1/4"	004 089 086	<b>692,-</b>
<b>TWU 4-0232- QC</b>	4"	4"	1,10		1 1/4"	004 089 087	<b>817,-</b>
<b>TWU 4-0407- QC</b>	4"	4"	0,55		1 1/4"	004 089 088	<b>583,-</b>
<b>TWU 4-0410- QC</b>	4"	4"	0,75		1 1/4"	004 089 089	<b>661,-</b>
<b>TWU 4-0415- QC</b>	4"	4"	1,10		1 1/4"	004 089 090	<b>760,-</b>
<b>TWU 4-0804- QC</b>	4"	4"	0,75		2"	004 089 091	<b>620,-</b>

#### Wilo-Sub TWU 4-QC, трехфазный ток (DM)

Срок поставки «L»

Тип Wilo-Sub	Гидравл. часть Ø	Ø	Мотор		Подсоединение Rp	Арт.-№ 3 ~ 100 В (DM)	EUR
			Мощность [кВт]				
<b>TWU 4-0211- QC</b>	4"	4"	0,37		1 1/4"	004 087 154	<b>498,-</b>
<b>TWU 4-0216- QC</b>	4"	4"	0,55		1 1/4"	004 087 155	<b>535,-</b>
<b>TWU 4-0222- QC</b>	4"	4"	0,75		1 1/4"	004 087 156	<b>597,-</b>
<b>TWU 4-0232- QC</b>	4"	4"	1,10		1 1/4"	004 087 157	<b>728,-</b>
<b>TWU 4-0407- QC</b>	4"	4"	0,55		1 1/4"	004 087 162	<b>501,-</b>
<b>TWU 4-0410- QC</b>	4"	4"	0,75		1 1/4"	004 087 163	<b>567,-</b>
<b>TWU 4-0415- QC</b>	4"	4"	1,10		1 1/4"	004 087 164	<b>664,-</b>
<b>TWU 4-0420- QC</b>	4"	4"	1,50		1 1/4"	004 087 166	<b>787,-</b>
<b>TWU 4-0430- QC</b>	4"	4"	2,20		1 1/4"	004 087 167	<b>1 006,-</b>
<b>TWU 4-0804- QC</b>	4"	4"	0,75		2"	004 089 081	<b>526,-</b>
<b>TWU 4-0812- QC</b>	4"	4"	2,20		2"	004 089 082	<b>910,-</b>
<b>TWU 4-0817- QC</b>	4"	4"	3,00		2"	004 089 083	<b>1 061,-</b>

### Кабель для насосов TWU 4...QC

Прайс-группа: W5

- Кабель для быстрого соединения

Кабель для быстрого соединения, для легкого и быстрого удлинения кабеля мотора насосов TWU 4...QC.

Кабель для насосов TWU 4...QC				Срок поставки «L»	
Тип	Описание			Арт. №	EUR
Кабель для быстрого соединения	Кабель для быстрого соединения для насосов TWU 4...QC к электросети	4 x 1,5	10	004 087 121	172,-
		4 x 1,5	30	004 087 122	204,-
		4 x 1,5	50	004 087 129	301,-
		4 x 1,5	80	004 087 130	398,-
		4 x 1,5	100	004 087 131	462,-
		4 x 2,5	50	004 087 132	409,-
		4 x 2,5	80	004 087 136	499,-
		4 x 2,5	100	004 087 137	575,-

### Определение требуемого сечения для кабеля быстрого соединения

Тип насоса	Мощность мотора P <sub>2</sub> (кВт)	Однофазный мотор 1~230 В (EM)				Трехфазный мотор 3~400 В (EM)	
		Макс. допустимая длина кабеля 10 м/30 м	Макс. допустимая длина кабеля 50 м	Макс. допустимая длина кабеля 80 м	Макс. допустимая длина кабеля 100 м	Макс. допустимая длина кабеля 10 м/30 м 50 м/80 м	Макс. допустимая длина кабеля 100 м
Требуемое сечение кабеля (мм <sup>2</sup> )							
<b>TWU 4-0211-QC</b>	0,37	4 x 1,5	4 x 1,5	4 x 1,5	4 x 2,5	4 x 1,5	4 x 1,5
<b>TWU 4-0216-QC</b>	0,55	4 x 1,5	4 x 1,5	4 x 2,5	4 x 2,5	4 x 1,5	4 x 1,5
<b>TWU 4-0222-QC</b>	0,75	4 x 1,5	4 x 1,5	4 x 2,5	—	4 x 1,5	4 x 1,5
<b>TWU 4-0232-QC</b>	1,10	4 x 1,5	4 x 2,5	—	—	4 x 1,5	4 x 1,5
<b>TWU 4-0407-QC</b>	0,55	4 x 1,5	4 x 1,5	4 x 2,5	4 x 2,5	4 x 1,5	4 x 1,5
<b>TWU 4-0410-QC</b>	0,75	4 x 1,5	4 x 1,5	4 x 2,5	—	4 x 1,5	4 x 1,5
<b>TWU 4-0415-QC</b>	1,10	4 x 1,5	4 x 2,5	—	—	4 x 1,5	4 x 1,5
<b>TWU 4-0420-QC</b>	1,50	4 x 1,5	—	—	—	4 x 1,5	4 x 1,5
<b>TWU 4-0430-QC</b>	2,20	4 x 1,5	—	—	—	4 x 1,5	4 x 1,5
<b>TWU 4-0804-QC</b>	0,75	4 x 1,5	4 x 1,5	4 x 2,5	—	4 x 1,5	4 x 1,5
<b>TWU 4-0812-QC</b>	2,20	4 x 1,5	—	—	—	4 x 1,5	4 x 1,5
<b>TWU 4-0817-QC</b>	3,00	4 x 1,5	—	—	—	4 x 1,5	4 x 2,5

#### Код срока поставки

L = На складе или до 4 недель

K = От 4 до 6 недель

A = По запросу

Рекомендованные розничные цены с учетом НДС указаны на условиях — «любой склад ВИЛО РУС в России».



# Оборудование для скважин

## Одинарные насосы

### Wilo-Sub TWI 4



#### Погружные насосы для

- подачи воды из скважин и цистерн
- коллективного водоснабжения, полива, орошения, повышения давления, понижения грунтовых вод
- перекачивания воды без длинноволоконных и абразивных включений
- гидравлическая часть из нержавеющей стали 1.4301/AISI 304, уплотнение — EPDM
- горизонтальный или вертикальный монтаж
- встроенный обратный клапан

Однофазное исполнение (EM) с пусковой коробкой, включая выключатель и тепловую защиту электродвигателя.  
Исполнение EMSC с пусковой коробкой и дополнительно с пусковым конденсатором.

**Возможно замена пусковой коробки на прибор пуска, защиты, управления и сигнализации SK-701.**

Цены на прибор SK-701 см. стр. 92, 102.

Погружные насосы, выполненные из других материалов — по запросу.

Прайс-группа: W5

#### Wilo-Sub TWI 4, однофазный ток (EM/EMSC)

Срок поставки «L»

Тип Wilo-Sub	Гидравл. часть Ø	Ø	Мотор Мощность [кВт]	Подсое- динение Rp	Арт.-№ 1~230 В (EM)	Арт.-№ 1~230 В (EMSC)	
						EUR	EUR
TWI 4-0206	4"	4"	0,37	1 1/2"	004 068 823	623,-	004 068 865 648,-
TWI 4-0208	4"	4"	0,37	1 1/2"	004 068 824	534,-	004 068 866 690,-
TWI 4-0213	4"	4"	0,55	1 1/2"	004 068 825	629,-	004 068 867 770,-
TWI 4-0217	4"	4"	0,75	1 1/2"	004 068 826	829,-	004 068 868 853,-
TWI 4-0221	4"	4"	1,1	1 1/2"	004 068 827	922,-	004 068 869 950,-
TWI 4-0225	4"	4"	1,1	1 1/2"	004 068 828	995,-	004 068 870 1 067,-
TWI 4-0230	4"	4"	1,5	1 1/2"	004 068 829	1 128,-	004 068 871 1 192,-
TWI 4-0235	4"	4"	1,5	1 1/2"	004 068 830	1 263,-	004 068 872 1 334,-
TWI 4-0240	4"	4"	2,2	1 1/2"	004 068 831	1 684,-	004 068 873 1 735,-
TWI 4-0247	4"	4"	2,2	1 1/2"	004 068 832	1 788,-	004 068 874 1 905,-
TWI 4-0254	4"	4"	2,2	1 1/2"	004 068 833	1 886,-	004 068 875 2 057,-
TWI 4-0306	4"	4"	0,37	1 1/2"	004 068 834	645,-	004 068 876 651,-
TWI 4-0309	4"	4"	0,55	1 1/2"	004 068 835	695,-	004 068 877 713,-
TWI 4-0312	4"	4"	0,75	1 1/2"	004 068 836	755,-	004 068 878 809,-
TWI 4-0315	4"	4"	1,1	1 1/2"	004 068 837	835,-	004 068 879 837,-
TWI 4-0318	4"	4"	1,1	1 1/2"	004 068 838	880,-	004 068 880 934,-
TWI 4-0322	4"	4"	1,5	1 1/2"	004 068 839	1 069,-	004 068 881 1 151,-
TWI 4-0325	4"	4"	1,5	1 1/2"	004 068 840	1 130,-	004 068 882 1 237,-
TWI 4-0330	4"	4"	2,2	1 1/2"	004 068 841	1 321,-	004 068 883 1 359,-
TWI 4-0336	4"	4"	2,2	1 1/2"	004 068 842	1 548,-	004 068 884 1 583,-
TWI 4-0404	4"	4"	0,37	1 1/2"	004 068 843	716,-	004 068 885 750,-
TWI 4-0407	4"	4"	0,55	1 1/2"	004 068 844	769,-	004 068 886 806,-
TWI 4-0409	4"	4"	0,75	1 1/2"	004 068 845	817,-	004 068 887 864,-
TWI 4-0414	4"	4"	1,1	1 1/2"	004 068 846	846,-	004 068 888 891,-
TWI 4-0419	4"	4"	1,5	1 1/2"	004 068 847	1 015,-	004 068 889 1 040,-
TWI 4-0424	4"	4"	2,2	1 1/2"	004 068 848	1 236,-	004 068 890 1 313,-
TWI 4-0429	4"	4"	2,2	1 1/2"	004 068 849	1 431,-	004 068 891 1 506,-
TWI 4-0703	4"	4"	0,37	2"	004 068 850	730,-	004 068 892 768,-
TWI 4-0704	4"	4"	0,55	2"	004 068 851	749,-	004 068 893 782,-
TWI 4-0706	4"	4"	0,75	2"	004 068 852	798,-	004 068 894 833,-
TWI 4-0709	4"	4"	1,1	2"	004 068 853	925,-	004 068 895 963,-
TWI 4-0713	4"	4"	1,5	2"	004 068 854	1 121,-	004 068 896 1 168,-
TWI 4-0716	4"	4"	2,2	2"	004 068 855	1 320,-	004 068 897 1 357,-
TWI 4-0719	4"	4"	2,2	2"	004 068 856	1 417,-	004 068 898 1 514,-
TWI 4-1203	4"	4"	1,1	2"	004 068 857	1 033,-	004 068 899 1 187,-
TWI 4-1205	4"	4"	1,5	2"	004 068 858	1 195,-	004 068 900 1 248,-
TWI 4-1208	4"	4"	2,2	2"	004 068 859	1 456,-	004 068 901 1 512,-

#### Код срока поставки

L = На складе или до 4 недель

K = От 4 до 6 недель

A = По запросу

Рекомендованные розничные цены с учетом НДС указаны на условиях — «любой склад ВИЛО РУС в России».

Принадлежности для погружных насосов см. стр. 102 – 109.

Стоимость работ по вводу в эксплуатацию и пусконаладке — по запросу.

### Wilo-Sub TWI 4



Прайс-группа: W5

#### Погружные насосы для

- подачи воды из скважин и цистерн
- коллективного водоснабжения, полива, орошения, повышения давления, понижения грунтовых вод
- перекачивания воды без длинноволоконистых и абразивных включений
- гидравлическая часть из нержавеющей стали 1.4301/AISI 304, уплотнение — EPDM
- горизонтальный или вертикальный монтаж
- встроенный обратный клапан

**Внимание:** все насосы с трехфазными моторами для прямого пуска

Погружные насосы, выполненные из других материалов — **по запросу.**

Wilo-Sub TWI 4, трехфазный ток (DM)					Срок поставки «L»	
Тип Wilo-Sub	Гидравл. часть Ø	Ø	Мотор Мощность [кВт]	Подсоединение Rp	Арт.-№ 3 ~ 400 В (DM)	EUR
TWI 4-0206	4"	4"	0,37	1 1/2"	004 067 802	564,-
TWI 4-0208	4"	4"	0,37	1 1/2"	004 067 803	594,-
TWI 4-0213	4"	4"	0,55	1 1/2"	004 067 804	654,-
TWI 4-0217	4"	4"	0,75	1 1/2"	004 066 918	720,-
TWI 4-0221	4"	4"	1,1	1 1/2"	004 067 805	785,-
TWI 4-0225	4"	4"	1,1	1 1/2"	004 067 806	871,-
TWI 4-0230	4"	4"	1,5	1 1/2"	004 067 807	990,-
TWI 4-0235	4"	4"	1,5	1 1/2"	004 067 808	1 105,-
TWI 4-0240	4"	4"	2,2	1 1/2"	004 067 809	1 688,-
TWI 4-0247	4"	4"	2,2	1 1/2"	004 067 810	1 802,-
TWI 4-0254	4"	4"	2,2	1 1/2"	004 067 811	1 923,-
TWI 4-0260	4"	4"	3,0	1 1/2"	004 067 812	2 201,-
TWI 4-0266	4"	4"	3,0	1 1/2"	004 068 711	2 297,-
TWI 4-0272	4"	4"	3,0	1 1/2"	004 068 712	2 322,-
TWI 4-0306	4"	4"	0,37	1 1/2"	004 068 713	577,-
TWI 4-0309	4"	4"	0,55	1 1/2"	004 068 714	610,-
TWI 4-0312	4"	4"	0,75	1 1/2"	004 068 715	675,-
TWI 4-0315	4"	4"	1,1	1 1/2"	004 068 716	749,-
TWI 4-0318	4"	4"	1,1	1 1/2"	004 068 717	779,-
TWI 4-0322	4"	4"	1,5	1 1/2"	004 068 718	908,-
TWI 4-0325	4"	4"	1,5	1 1/2"	004 068 719	941,-
TWI 4-0330	4"	4"	2,2	1 1/2"	004 068 720	1 062,-
TWI 4-0336	4"	4"	2,2	1 1/2"	004 068 721	1 147,-
TWI 4-0344	4"	4"	3,0	1 1/2"	004 068 722	1 906,-
TWI 4-0351	4"	4"	3,0	1 1/2"	004 068 723	2 042,-
TWI 4-0357	4"	4"	3,7	1 1/2"	004 068 724	2 358,-
TWI 4-0362	4"	4"	3,7	1 1/2"	004 068 725	2 479,-
TWI 4-0368	4"	4"	4,0	1 1/2"	004 068 726	2 600,-

Принадлежности для погружных насосов см. стр. 102 – 109.

Стоимость работ по вводу в эксплуатацию и пусконаладке — по запросу.

#### Код срока поставки

- L = На складе или до 4 недель
- K = От 4 до 6 недель
- A = По запросу

Рекомендованные розничные цены с учетом НДС указаны на условиях — «любой склад ВИЛО РУС в России».

# Оборудование для скважин

## Одинарные насосы

### Wilо-Sub TWI 4

Прайс-группа: W5

#### Погружные насосы для

- подачи воды из скважин и цистерн
- коллективного водоснабжения, полива, орошения, повышения давления, понижения грунтовых вод
- перекачивания воды без длинноволоконистых и абразивных включений
- гидравлическая часть из нержавеющей стали 1.4301/AISI 304, уплотнение — EPDM
- горизонтальный или вертикальный монтаж
- встроенный обратный клапан

**Внимание:** все насосы с трехфазными моторами для прямого пуска

Погружные насосы, выполненные из других материалов — **по запросу.**

Wilо-Sub TWI 4, трехфазный ток (DM)						Срок поставки «L»
Тип Wilo-Sub	Гидравл. часть Ø	Ø	Мотор Мощность [кВт]	Подсоединение Rp	Арт.-№ 3 ~ 400 В (DM)	EUR
<b>TWI 4-0404</b>	4"	4"	0,37	1 1/2"	004 068 727	571,-
<b>TWI 4-0407</b>	4"	4"	0,55	1 1/2"	004 068 728	594,-
<b>TWI 4-0409</b>	4"	4"	0,75	1 1/2"	004 068 729	649,-
<b>TWI 4-0414</b>	4"	4"	1,1	1 1/2"	004 068 730	748,-
<b>TWI 4-0419</b>	4"	4"	1,5	1 1/2"	004 068 731	906,-
<b>TWI 4-0424</b>	4"	4"	2,2	1 1/2"	004 068 732	1 048,-
<b>TWI 4-0429</b>	4"	4"	2,2	1 1/2"	004 068 733	1 133,-
<b>TWI 4-0434</b>	4"	4"	3,0	1 1/2"	004 068 734	1 528,-
<b>TWI 4-0439</b>	4"	4"	3,0	1 1/2"	004 068 735	1 689,-
<b>TWI 4-0445</b>	4"	4"	3,7	1 1/2"	004 068 736	2 303,-
<b>TWI 4-0450</b>	4"	4"	3,7	1 1/2"	004 068 737	2 399,-
<b>TWI 4-0454</b>	4"	4"	4,0	1 1/2"	004 068 919	2 498,-
<b>TWI 4-0460</b>	4"	4"	5,5	1 1/2"	004 068 738	2 783,-
<b>TWI 4-0466</b>	4"	4"	5,5	1 1/2"	004 068 739	2 864,-
<b>TWI 4-0472</b>	4"	4"	5,5	1 1/2"	004 068 740	2 945,-
<b>TWI 4-0703</b>	4"	4"	0,37	2"	004 068 741	633,-
<b>TWI 4-0704</b>	4"	4"	0,55	2"	004 068 742	650,-
<b>TWI 4-0706</b>	4"	4"	0,75	2"	004 068 743	683,-
<b>TWI 4-0709</b>	4"	4"	1,1	2"	004 068 744	805,-
<b>TWI 4-0713</b>	4"	4"	1,5	2"	004 068 745	907,-
<b>TWI 4-0716</b>	4"	4"	2,2	2"	004 068 746	1 106,-
<b>TWI 4-0719</b>	4"	4"	2,2	2"	004 068 747	1 257,-
<b>TWI 4-0723</b>	4"	4"	3,0	2"	004 068 748	1 548,-
<b>TWI 4-0726</b>	4"	4"	3,0	2"	004 068 749	1 623,-
<b>TWI 4-0729</b>	4"	4"	3,7	2"	004 068 750	1 826,-
<b>TWI 4-0732</b>	4"	4"	3,7	2"	004 068 752	1 891,-
<b>TWI 4-0734</b>	4"	4"	4,0	2"	004 068 756	1 953,-
<b>TWI 4-0739</b>	4"	4"	5,5	2"	004 068 757	2 295,-
<b>TWI 4-0744</b>	4"	4"	5,5	2"	004 068 758	2 816,-
<b>TWI 4-0749</b>	4"	4"	5,5	2"	004 068 759	3 089,-
<b>TWI 4-0754</b>	4"	4"	7,5	2"	004 068 760	3 306,-
<b>TWI 4-0759</b>	4"	4"	7,5	2"	004 068 761	3 592,-
<b>TWI 4-0764</b>	4"	4"	7,5	2"	004 068 762	3 733,-
<b>TWI 4-1203</b>	4"	4"	1,1	2"	004 068 763	809,-
<b>TWI 4-1205</b>	4"	4"	1,5	2"	004 068 764	941,-
<b>TWI 4-1208</b>	4"	4"	2,2	2"	004 068 765	1 152,-
<b>TWI 4-1210</b>	4"	4"	3,0	2"	004 068 766	1 505,-
<b>TWI 4-1213</b>	4"	4"	3,7	2"	004 068 767	1 602,-
<b>TWI 4-1214</b>	4"	4"	4,0	2"	004 068 768	1 798,-
<b>TWI 4-1217</b>	4"	4"	5,5	2"	004 068 769	2 011,-
<b>TWI 4-1220</b>	4"	4"	5,5	2"	004 068 770	2 222,-
<b>TWI 4-1224</b>	4"	4"	7,5	2"	004 068 771	2 577,-
<b>TWI 4-1227</b>	4"	4"	7,5	2"	004 068 772	2 812,-

Принадлежности для погружных насосов см. стр. 102 – 109.

Стоимость работ по вводу в эксплуатацию и пусконаладке — по запросу.

#### Код срока поставки

L = На складе или до 4 недель

K = От 4 до 6 недель

A = По запросу

Рекомендованные розничные цены с учетом НДС указаны на условиях — «любой склад ВИЛО РУС в России».

### Wilo-Sub TWU 6



Прайс-группа: W5

Wilo-Sub TWU 6, трехфазный ток (DM)					Срок поставки «L»	
Тип Wilo-Sub	Гидравл. часть Ø	Ø	Мотор Мощность [кВт]	Подсое- динение Rp	Арт.-№ 3 ~ 400 В (DM)	EUR
TWU 6-1203	6"	4"	1,1	2"	004 069 870	760,-
TWU 6-1205	6"	4"	2,2	2"	004 069 871	933,-
TWU 6-1206	6"	4"	2,2	2"	004 069 872	1 025,-
TWU 6-1207	6"	4"	3,0	2"	004 069 873	1 202,-
TWU 6-1211	6"	4"	4,0	2"	004 069 874	1 486,-
TWU 6-1213	6"	4"	5,5	2"	004 069 875	1 691,-
TWU 6-1215	6"	4"	5,5	2"	004 069 876	1 897,-
TWU 6-1219	6"	6"	7,5	2"	004 069 877	2 586,-
TWU 6-1222	6"	6"	9,3	2"	004 069 878	2 780,-
TWU 6-1227	6"	6"	11,0	2"	004 088 501	3 222,-
TWU 6-1232	6"	6"	15,0	2"	004 088 502	3 490,-
TWU 6-1803	6"	4"	2,2	3"	004 069 879	815,-
TWU 6-1804	6"	4"	3,0	2"	004 069 880	951,-
TWU 6-1805	6"	4"	3,0	2"	004 069 881	1 046,-
TWU 6-1806	6"	4"	4,0	2"	004 069 882	1 302,-
TWU 6-1808	6"	4"	5,5	2"	004 069 883	1 547,-
TWU 6-1810	6"	6"	7,5	2"	004 069 884	2 043,-
TWU 6-1812	6"	6"	7,5	2"	004 069 885	2 252,-
TWU 6-1815	6"	6"	11,0	2"	004 069 886	2 518,-
TWU 6-1818	6"	6"	11,0	2"	004 069 887	2 644,-
TWU 6-1821	6"	6"	15,0	2"	004 069 888	3 067,-
TWU 6-1824	6"	6"	15,0	2"	004 069 889	3 294,-
TWU 6-2402	6"	4"	2,2	2"	004 088 503	865,-
TWU 6-2403	6"	4"	3,0	2"	004 088 504	921,-
TWU 6-2404	6"	4"	4,0	2"	004 088 505	1 178,-
TWU 6-2405	6"	4"	5,5	2"	004 088 506	1 361,-
TWU 6-2407	6"	6"	7,5	2"	004 088 507	2 005,-
TWU 6-2409	6"	6"	11,0	2"	004 088 508	2 250,-
TWU 6-2411	6"	6"	11,0	2"	004 088 509	2 395,-
TWU 6-2413	6"	6"	15,0	2"	004 088 510	2 701,-
TWU 6-2415	6"	6"	15,0	2"	004 088 511	2 869,-
TWU 6-2418	6"	6"	18,5	2"	004 088 512	3 204,-
TWU 6-2420	6"	6"	22	2"	004 088 513	3 579,-
TWU 6-3503	6"	4"	3,0	2 1/2"	004 069 890	950,-
TWU 6-3504	6"	4"	4,0	2 1/2"	004 069 891	1 210,-
TWU 6-3506	6"	4"	7,5	2 1/2"	004 069 892	1 477,-
TWU 6-3507	6"	6"	7,5	2 1/2"	004 069 893	2 052,-
TWU 6-3510	6"	6"	11,0	2 1/2"	004 069 894	2 449,-
TWU 6-3512	6"	6"	15,0	2 1/2"	004 069 895	2 841,-
TWU 6-3514	6"	6"	15,0	2 1/2"	004 069 896	2 988,-
TWU 6-3517	6"	6"	18,5	2 1/2"	004 069 897	3 331,-
TWU 6-4503	6"	4"	5,5	3"	004 069 898	1 386,-
TWU 6-4504	6"	6"	7,5	3"	004 069 899	1 979,-
TWU 6-4505	6"	6"	9,3	3"	004 069 900	2 056,-
TWU 6-4506	6"	6"	11,0	3"	004 069 901	2 339,-
TWU 6-4508	6"	6"	15,0	3"	004 069 902	2 737,-
TWU 6-4510	6"	6"	18,5	3"	004 069 903	3 174,-
TWU 6-4512	6"	6"	22,0	3"	004 069 904	3 782,-
TWU 6-4514	6"	6"	30,0	3"	004 069 905	4 552,-
TWU 6-4516	6"	6"	30,0	3"	004 069 906	4 803,-

#### Погружные насосы для

- подачи воды из скважин и цистерн
- коллективного водоснабжения, полива, орошения, повышения давления, понижения грунтовых вод, промышленное применение
- перекачивания воды без длинноволоконистых и абразивных включений
- подача воды с большой глубины
- горизонтальный или вертикальный монтаж
- большая подача
- встроенный обратный клапан

Погружной насос для вертикального или горизонтального монтажа (только с монтажными принадлежностями), с радиальными рабочими колесами из полимера (Норил) и 2 м присоединительным кабелем (4 x 1,5 мм<sup>2</sup> при 4" моторах и 4 x 4 мм<sup>2</sup> при 6" моторах).

Всасывающая часть расположена между мотором и гидравлической частью.

**Внимание:** все насосы с трехфазными моторами для прямого пуска

Погружные насосы в исполнении из других материалов, а также с возможностью пуска Y/Δ (от 6" моторов) **по запросу.**

**Принадлежности для погружных насосов см. стр. 102 – 109.**

**Стоимость работ по вводу в эксплуатацию и пусконаладке — по запросу.**

#### Код срока поставки

- L = На складе или до 4 недель
- K = От 4 до 6 недель
- A = По запросу

Рекомендованные розничные цены с учетом НДС указаны на условиях — «любой склад ВИЛО РУС в России».

# Оборудование для скважин

## Одинарные насосы

### Wilo-Sub TWU 8, 10



Прайс-группа: W5

#### Wilo-Sub TWU 8, 10 трехфазный ток (DM)

Срок поставки «L»

Тип Wilo-Sub	Гидравл. часть Ø	Ø	Мотор Мощность [кВт]	Подсоединение Rp	Арт.-№ 3 ~ 400 В (DM)	EUR
						EUR
TWU 8-4202	8"	6"	7,5	3"	004 069 907	2 003,-
TWU 8-4203	8"	6"	11	3"	004 069 908	2 253,-
TWU 8-4204	8"	6"	15	3"	004 069 909	2 607,-
TWU 8-4205	8"	6"	18,5	3"	004 069 910	2 831,-
TWU 8-4206	8"	6"	22	3"	004 069 911	3 180,-
TWU 8-4208	8"	6"	30	3"	004 069 912	4 006,-
TWU 8-4210	8"	6"	37	3"	004 069 913	5 253,-
TWU 8-4212	8"	6"	45	3"	004 069 914	6 141,-
TWU 8-4214	8"	8"	55	3"	004 069 915	7 972,-
TWU 8-4219	8"	8"	75	3"	004 069 916	9 899,-
TWU 8-8001	8"	6"	5,5	4"	004 069 917	1 952,-
TWU 8-8002	8"	6"	11	4"	004 069 918	2 225,-
TWU 8-8003	8"	6"	15	4"	004 069 919	2 656,-
TWU 8-8004	8"	6"	22	4"	004 069 920	3 142,-
TWU 8-8006	8"	6"	30	4"	004 069 921	4 085,-
TWU 8-8008	8"	6"	37	4"	004 069 922	5 433,-
TWU 8-8010	8"	8"	55	4"	004 069 923	7 960,-
TWU 8-8012	8"	8"	55	4"	004 069 924	8 194,-
TWU 8-8015	8"	8"	75	4"	004 069 925	10 146,-
TWU 8-10001	8"	6"	9,3	5"	004 069 926	2 109,-
TWU 8-10002	8"	6"	18,5	5"	004 069 927	2 877,-
TWU 8-10003	8"	6"	30	5"	004 069 928	3 896,-
TWU 8-10004	8"	6"	30	5"	004 069 929	4 076,-
TWU 8-10005	8"	6"	45	5"	004 069 930	6 031,-
TWU 8-10007	8"	8"	55	5"	004 069 931	7 951,-
TWU 8-10008	8"	8"	75	5"	004 069 932	9 567,-
TWU 8-10010	8"	8"	93	5"	004 069 933	12 381,-
TWU 10-17002	10"	8"	45	6"	004 069 934	6 717,-
TWU 10-17003	10"	8"	75	6"	004 069 935	9 619,-
TWU 10-17004	10"	8"	93	6"	004 069 936	10 752,-
TWU 10-17005	10"	8"	110	6"	004 069 937	13 576,-
TWU 10-17006	10"	8"	130	6"	004 069 938	15 718,-
TWU 10-17007	10"	8"	150	6"	004 069 939	19 479,-
TWU 10-25002	10"	8"	55	6"	004 069 940	7 953,-
TWU 10-25003	10"	8"	75	6"	004 069 941	10 059,-
TWU 10-25004	10"	8"	110	6"	004 069 942	12 657,-

#### Погружные насосы для

- подачи воды из скважин и цистерн
- коллективного водоснабжения, полива, орошения, повышения давления, понижения грунтовых вод, промышленное применение
- перекачивания воды без длинноволоконистых и абразивных включений
- подача воды с большой глубины
- горизонтальный или вертикальный монтаж
- большая подача
- встроенный обратный клапан

Погружной насос для вертикального или горизонтального монтажа (только с монтажными принадлежностями), с радиальными рабочими колесами из полимера (Норил) и 2 м присоединительным кабелем (4 x 1,5 мм<sup>2</sup> при 4" моторах и 4 x 4 мм<sup>2</sup> при 6" моторах).

Всасывающая часть расположена между мотором и гидравлической частью.

**Внимание:** все насосы с трехфазными моторами для прямого пуска

Погружные насосы в исполнении из других материалов, а также с возможностью пуска Y/Δ (от 6" моторов) **по запросу.**

**Принадлежности для погружных насосов см. стр. 102 – 109.**

**Стоимость работ по вводу в эксплуатацию и пусконаладке — по запросу.**

#### Код срока поставки

- L = На складе или до 4 недель
- K = От 4 до 6 недель
- A = По запросу

Рекомендованные розничные цены с учетом НДС указаны на условиях — «любой склад ВИЛО РУС в России».

### Wilo-Sub-I

### Wilo-Sub-II



Прайс-группа: W5

Погружные насосы для индивидуального водоснабжения, полива, перекачки воды

- Легкий монтаж, пуск и обслуживание  
Включены все необходимые компоненты для базовой установки
- Высокая надежность мотора благодаря высокому пусковому моменту

**Комплект WILO-Sub-I для полива в саду**

Включает FluidControl, соединительный готовый к подключению 30 м кабель, элементы для гидравлического подключения, кабельную муфту и зажим для тросика.

**Комплект WILO-Sub-II для водоснабжения**

Включает комплект переключения по давлению (DS), соединительный, готовый к подключению, 30 м кабель, мембранный 18 л напорный бак, PN 16, тросик 30 м, элементы для гидравлического подключения, кабельную муфту и зажим для тросика.

Стоимость работ по вводу в эксплуатацию и пусконаладке — по запросу.

**Код срока поставки**

L = На складе или до 4 недель

K = От 4 до 6 недель

A = По запросу

Рекомендованные розничные цены с учетом НДС указаны на условиях — «любой склад ВИЛО РУС в России».

#### Wilo-Sub-I TWU 3 PnP, однофазный ток (EM)

Срок поставки «L»

Тип Wilo-Sub	Гидравл. часть Ø	Ø	Мотор Мощность [кВт]	Подсое- динение Rp	Арт.-№ 1 ~ 230 В (EM)	EUR
<b>TWU 3-0115 PnP/FC</b>	3"	3"	0,37	1"	004 091 647	960,-
<b>TWU 3-0123 PnP/FC</b>	3"	3"	0,55	1"	004 091 649	1 008,-
<b>TWU 3-0130 PnP/FC</b>	3"	3"	0,75	1"	004 091 650	1 102,-
<b>TWU 3-0115 Basic PnP/FC</b>	3"	3"	0,37	1"	004 091 660	920,-
<b>TWU 3-0123 Basic PnP/FC</b>	3"	3"	0,55	1"	004 091 661	979,-
<b>TWU 3-0130 Basic PnP/FC</b>	3"	3"	0,75	1"	004 091 662	1 079,-

#### Wilo-Sub-II TWU 3 PnP, однофазный ток (EM)

Срок поставки «L»

Тип Wilo-Sub	Гидравл. часть Ø	Ø	Мотор Мощность [кВт]	Подсое- динение Rp	Арт.-№ 1 ~ 230 В (EM)	EUR
<b>TWU 3-0115 PnP/DS</b>	3"	3"	0,37	1"	004 091 654	971,-
<b>TWU 3-0123 PnP/DS</b>	3"	3"	0,55	1"	004 091 655	1 036,-
<b>TWU 3-0130 PnP/DS</b>	3"	3"	0,75	1"	004 091 656	1 130,-
<b>TWU 3-0115 Basic PnP/DS</b>	3"	3"	0,37	1"	004 091 666	949,-
<b>TWU 3-0123 Basic PnP/DS</b>	3"	3"	0,55	1"	004 091 667	1 008,-
<b>TWU 3-0130 Basic PnP/DS</b>	3"	3"	0,75	1"	004 091 668	1 108,-

#### Wilo-Sub-I TWU 4 PnP, однофазный ток (EM)

Срок поставки «L»

Тип Wilo-Sub	Гидравл. часть Ø	Ø	Мотор Мощность [кВт]	Подсое- динение Rp	Арт.-№ 1 ~ 230 В (EM)	EUR
<b>TWU 4-0405 PnP/FC</b>	4"	4"	0,37	1 1/4"	004 093 173	756,-
<b>TWU 4-0410 PnP/FC</b>	4"	4"	0,75	1 1/4"	004 093 174	871,-

#### Wilo-Sub-II TWU 4 PnP, однофазный ток (EM)

Срок поставки «L»

Тип Wilo-Sub	Гидравл. часть Ø	Ø	Мотор Мощность [кВт]	Подсое- динение Rp	Арт.-№ 1 ~ 230 В (EM)	EUR
<b>TWU 4-0405 PnP/DS</b>	4"	4"	0,37	1 1/4"	004 093 175	830,-
<b>TWU 4-0410 PnP/DS</b>	4"	4"	0,75	1 1/4"	004 093 176	918,-
<b>TWU 4-0415 PnP/DS</b>	4"	4"	1,1	1 1/4"	004 093 177	1 020,-

# Оборудование для скважин

## Принадлежности

### Принадлежности для погружных насосов

Прайс-группа: W3

Принадлежности для погружных насосов TWU и TWI			Срок поставки «L»	
Тип	Описание	Арт.-№	EUR	
<b>ESK 1 (1-12 A)</b>	Прибор управления скважинным насосом для водоснабжения из скважин и цистерн. Возможно подключение 2-х датчиков (погружных электродов) и реле давления/поплавка. Для 1~230 В и 3~400 В, со встроенной защитой мотора. Настенный монтаж.	004 082 990	277, –	
<b>PSK 1 (10-23 A)</b>	Прибор управления скважинным насосом для водоснабжения из скважин и цистерн. Возможно подключение 2-х датчиков (погружных электродов) и реле давления/поплавка. Для 1~230 В и 3~400 В, со встроенной защитой мотора. Настенный монтаж.	004 084 073	411, –	
<b>ER1-4,0 DA</b>	Прибор управления с электронной защитой мотора, тестовым пуском, главным выключателем и переключателем режимов работы, с индикацией недостатка воды и пропадаания напряжения, беспотенциальными контактами индикации общей неисправности и работы, вид защиты IP 54 (ER1-4,0/IP 41), для насосов 230 В и 400 В с моторами для прямого пуска. Приборы управления на другую мощность — по запросу.	max. 10 A	002 009 403	377, –
<b>ER1-5,5 DA</b>		max. 14 A	002 515 336	1 844, –
<b>ER1-7,5 DA</b>		max. 18,5 A	002 515 337	1 848, –
<b>ER1-11,0 DA</b>		max. 24 A	002 515 338	1 961, –
<b>ER1-15,0 DA</b>		max. 32 A	002 515 339	1 964, –
<b>ER1-18,5 DA</b>		max. 39 A	002 515 340	1 966, –
<b>ER1-22,0 DA</b>	max. 46 A	002 515 341	2 068, –	
<b>ER1-5,5 SD</b>	Прибор управления с электронной защитой мотора, тестовым пуском, главным выключателем и переключателем режимов работы, с индикацией недостатка воды и пропадаания напряжения, беспотенциальными контактами индикации общей неисправности и работы, вид защиты IP 54, для насосов 230 В и 400 В с моторами для пуска Y/Δ.	max. 14 A	002 506 610	1 532, –
<b>ER1-7,5 SD</b>		max. 18,5 A	002 506 614	1 567, –
<b>ER1-11,0 SD</b>		max. 24 A	002 506 618	1 638, –
<b>ER1-15,0 SD</b>		max. 32 A	002 506 622	1 697, –
<b>ER1-18,5 SD</b>		max. 39 A	002 516 220	1 951, –
<b>ER1-22,0 SD</b>		max. 46 A	002 516 221	2 144, –
<b>ER1-4,0 DA-NR</b>	Прибор управления с электронной защитой мотора, тестовым пуском, главным выключателем и переключателем режимов работы, с индикацией недостатка воды и пропадаания напряжения, беспотенциальными контактами индикации общей неисправности и работы, вид защиты IP 54, для насосов 230 В и 400 В с моторами для прямого пуска и дополнительно с отключающим реле по уровню. Для пуска Y/Δ — по запросу.	max. 10 A	002 516 235	1 607, –
<b>ER1-5,5 DA-NR</b>		max. 14 A	002 516 222	2 025, –
<b>ER1-7,5 DA-NR</b>		max. 18,5 A	002 516 223	2 111, –
<b>ER1-11,0 DA-NR</b>		max. 24 A	002 516 224	2 168, –
<b>ER1-15,0 DA-NR</b>		max. 32 A	002 516 225	2 205, –
<b>ER1-18,5 DA-NR</b>		max. 39 A	002 516 226	2 245, –
<b>ER1-22,0 DA-NR</b>	max. 46 A	002 516 227	2 325, –	
<b>ER1-4,0-SS</b>	Прибор управления с электронной защитой мотора, тестовым пуском, главным выключателем и переключателем режимов работы, с индикацией недостатка воды и пропадаания напряжения, беспотенциальными контактами индикации общей неисправности и работы, вид защиты IP 54, для насосов 230 В и 400 В с моторами для прямого пуска и дополнительно с отключающим реле по уровню и устройством плавного пуска. Для пуска Y/Δ — по запросу.	max. 10 A	002 516 236	2 366, –
<b>ER1-5,5-SS</b>		max. 14 A	002 516 228	2 528, –
<b>ER1-7,5-SS</b>		max. 18,5 A	002 515 347	3 188, –
<b>ER1-11,0-SS</b>		max. 24 A	002 516 229	3 850, –
<b>ER1-15,0-SS</b>		max. 32 A	002 516 230	4 941, –
<b>ER1-18,5-SS</b>		max. 39 A	002 516 231	5 357, –
<b>ER1-22,0-SS</b>	max. 46 A	002 516 232	5 926, –	
<b>ER-2</b>	Прибор управления для настенного монтажа для автоматической работы 2 – 4 насосов по датчику давления. Для насосов 230 В и 400 В.	ER 2 max. 8,5 A	002 023 882	602, –
<b>ER-3</b>		ER 3 max. 8,5 A	002 011 432	841, –
<b>ER-4</b>		ER 4 max. 8,5 A > 8,5 A	002 011 433	992, – По запросу
<b>Шкаф управления &gt; 22 кВт</b>	Прибор управления для насосов мощностью более 22 кВт, а также для нескольких насосов (3 – 4). При заказе, пожалуйста, указывайте способ запуска: прямой, звезда/треугольник или с устройством плавного пуска.		По запросу	
<b>Прибор пуска, защиты управления и сигнализации SK-701</b>	Прибор предназначен для защиты от сухого хода по току мотора и погружному электроду, защиты мотора по току и от перепадов напряжения, управления насосом и раздельной световой сигнализации о неисправности скважинных насосов TWU4 и TWI4 с моторами мощностью до 1,5 кВт и электропитанием 1 ~ 230 В.	0,37 кВт 0,55 кВт 0,75 кВт 1,1 кВт 1,5 кВт	002 895 000 002 895 001 002 895 002 002 895 003 002 895 004	178, – 180, – 186, – 195, – 204, –
<b>Прибор управления SK-702</b>	Прибор управления для 2 насосов с номинальным током 3 А (400 В) и 5 А (220 В). Переключение на резервный насос при аварии основного насоса, переключение насосов по времени, электронная токовая защита и защита насосов с использованием контактов WSK/SSM, раздельная индикация неисправности, дистанционное включение/отключение и защита от сухого хода, обобщенная сигнализация неисправности/работы.		500 989 292	205, –
<b>Прибор управления SK-712</b>	Прибор управления для 2 насосов мощностью до 4 кВт (400 В, прямой пуск или до 1,5 кВт (230 В)). Имеет электронную защиту мотора, общий выключатель, буквенно-цифровой дисплей для задания параметров и контроля текущего состояния с отображением кодов ошибок при неисправности, а также индикацию о работе насосов.		002 895 010	560, –
<b>SK-712/sd2-7,5</b>	Прибор управления для 2 насосов с трехфазными моторами. Имеет электронную защиту мотора, защиту от РТС/KLF, тепловое реле, общий выключатель, буквенно-цифровой дисплей для задания параметров и контроля текущего состояния с отображением кодов ошибок при неисправности, а также индикацию о работе насосов.	4-7,5 кВт	002 895 012	2 030, –
<b>SK-712/sd2-15</b>		9-15 кВт	002 895 013	2 632, –
<b>SK-712/sd2-22</b>		18,5-22 кВт	002 895 014	3 258, –
<b>SK-712/sd2-30</b>		30 кВт	002 895 015	3 835, –
<b>SK-712/sd2-37</b>		37 кВт	002 895 016	4 687, –
<b>Для работы при температуре окружающей среды от –40 °С до +40 °С.</b>				
<b>SK-712/sd2-7,5/T</b>	Прибор управления для 2 насосов с трехфазными моторами. Имеет электронную защиту мотора, защиту от РТС/KLF, тепловое реле, общий выключатель, буквенно-цифровой дисплей для задания параметров и контроля текущего состояния с отображением кодов ошибок при неисправности, а также индикацию о работе насосов.	4-7,5 кВт	002 895 019	3 209, –
<b>SK-712/sd2-15/T</b>		9-15 кВт	002 895 020	3 773, –
<b>SK-712/sd2-22/T</b>		18,5-22 кВт	002 895 021	4 364, –
<b>SK-712/sd2-30/T</b>		30 кВт	002 895 022	5 617, –
<b>SK-712/sd2-37/T</b>		37 кВт	002 895 023	6 679, –

Код срока поставки

L = На складе или до 4 недель

Рекомендованные розничные цены с учетом НДС

указаны на условиях — «любой склад ВИЛО РУС в России».

### Принадлежности для погружных насосов

Прайс-группа: W5

Принадлежности для погружных насосов TWU и TWI		Срок поставки «L»		
Тип	Описание	Арт.-№	EUR	
<b>Комплект защиты от сухого хода WMS</b>	Реле давления в качестве датчика недостатка воды при прямом подключении к напорному трубопроводу (3/4").	002 000 424	см. стр. 164	
<b>Поплавковый клапан</b>		R 1/2	500 334 690	144,-
		R 1	500 180 497	244,-
		R 1 1/4	500 180 590	375,-
		R 1 1/2	500 180 692	392,-
		R 2	500 180 795	412,-
<b>Мембранный клапан</b>		DN 80	501 236 690	2 309,-
		DN 100	501 876 798	2 469,-
		DN 125	501 148 397	4 265,-
<b>Предохранительный клапан</b>	Давление срабатывания 6 бар.	R 3/4	002 007 135	102,-
		R 1	002 007 136	115,-
		R 1 1/4	002 007 137	159,-
<b>Предохранительный клапан</b>	Давление срабатывания 10 бар.	R 3/4	500 817 696	90,-
		R 1	500 814 799	115,-
		R 1 1/4	002 007 138	159,-
<b>Предохранительный клапан</b>	Давление срабатывания 16 бар.	R 3/4	002 007 147	332,-
		R 1	002 007 146	398,-
		R 1 1/4	500 814 891	528,-
<b>Прибор управления SK 277</b>	Включает 3 электрода с 3 м кабелем для защиты от сухого хода при подсоединении насоса к накопительному баку с мотором мощностью до max. 3 кВт.	180 495 295	460,-	
<b>Комплект переключения по давлению WVA</b>	Комплект с реле давления, манометром, обратным клапаном и 8 л мембранным напорным баком, полностью смонтированный.	до 6 бар	180 492 096	416,-
		до 10 бар	002 502 050	416,-
<b>Комплект переключения по давлению 0-16 бар</b>	Комплект с реле давления, манометром 0 – 16 бар, шаровым краном и 8 л мембранным напорным баком, полностью смонтированный. <b>Внимание:</b> При монтаже необходимо установить обратный клапан.	002 501 639	387,-	
<b>Wilo-комплект переключения по давлению ER-2</b> <b>Подходит для ER-3, ER-4</b>	Комплект с датчиком давления 4 – 20 мА для управления 2 – 4 насосами, манометр 0 – 16 бар, фитинги, шаровой кран и 8 л мембранный бак. <b>Внимание:</b> При монтаже необходимо установить обратный клапан.	002 501 886	238,-	
<b>Комплект датчика давления (4-20 мА)</b>	Для автоматической работы установки в зависимости от давления.	0 до 6 бар	002 516 555	159,-
		0 до 10 бар	002 516 556	252,-
		0 до 16 бар	002 516 557	257,-
		0 до 25 бар	002 516 558	264,-
		0 до 40 бар	002 516 559	276,-
<b>Погружной электрод</b>	Датчик сигнала недостатка воды для подключения к приборам управления с реле отключения, например, ER-.. или SK277 для защиты от сухого хода скважинных насосов. Материал кабеля H07 допущен для применения в контакте с питьевой водой.	3 м	500 183 799	65,-
		4 м	002 516 278	72,-
		5 м	500 937 990	86,-
		10 м	002 501 937	98,-
		15 м	500 938 193	108,-
		20 м	002 516 283	118,-
		25 м	002 000 601	128,-
		30 м	002 514 045	138,-
		35 м	002 516 284	148,-
		40 м	002 516 285	158,-
		50 м	002 500 315	168,-
<b>Погружной электрод</b>	Как датчик защиты от сухого хода при подсоединении насоса к баку. Необходимо оснастить соответствующим кабелем.	000 064 873	9,-	
<b>Поплавковый выключатель WA 65</b>	Как датчик недостатка воды при подсоединении насоса TWU к накопительному баку или цистерне. <b>Переключение:</b> вверху «Вкл»/внизу «Выкл».	5 м Кабель	503 211 390	48,-
		10 м Кабель	503 211 893	66,-
		20 м Кабель	002 004 431	99,-
		30 м Кабель	002 004 432	135,-
<b>Поплавковый выключатель WA 95</b>	Как датчик недостатка воды при подсоединении насоса TWU к накопительному баку или цистерне. Устойчив к температуре до 95 °С. <b>Переключение:</b> вверху «Вкл»/внизу «Выкл».	5 м Кабель	501 255 297	78,-
		10 м Кабель	002 005 504	92,-
<b>Поплавковый выключатель WAЕК 65</b>	Как датчик недостатка воды, включая электророзетку ЕК, при подсоединении насоса TWU к накопительному баку или цистерне. Для однофазных насосов мощностью до 1 кВт. <b>Переключение:</b> вверху «Вкл»/внизу «Выкл».	5 м Кабель	503 211 698	72,-
		10 м Кабель	002 005 516	84,-
		20 м Кабель	002 005 517	123,-
<b>Поплавковый выключатель WAO 65</b>	Как датчик недостатка воды при подсоединении насоса TWU к накопительному баку или цистерне. <b>Переключение:</b> вверху «Выкл»/внизу «Вкл».	5 м Кабель	503 211 595	48,-
		10 м Кабель	002 006 027	66,-
		20 м Кабель	002 004 429	99,-
		30 м Кабель	002 004 430	135,-
<b>Поплавковый выключатель WAOЕК 65</b>	Как датчик недостатка воды, включая электророзетку ЕК, при подсоединении насоса TWU к накопительному баку или цистерне. Для однофазных насосов мощностью до 1 кВт. <b>Переключение:</b> вверху «Выкл»/внизу «Вкл».	20 м Кабель	002 005 626	123,-

Код срока поставки

L = На складе или до 4 недель

Рекомендованные розничные цены с учетом НДС

указаны на условиях — «любой склад WILO РУС в России».



# Оборудование для скважин

## Принадлежности

### Принадлежности для погружных насосов

Прайс-группа: W5

Принадлежности для погружных насосов TWU и TWI			Срок поставки «L»	
Тип	Описание	Арт.-№	EUR	
<b>Электрокабель в комплекте (для моторов 4")</b>	Состоит из плоского кабеля 4 x 1,5 мм <sup>2</sup> со штекерным соединением со стороны мотора и свободным концом для подключения к прибору. Заводское соединение кабеля со штекером. Подходит для 1~230 В и 3~400 В.	15 м	000 065 721	115,-
		25 м	000 065 722	164,-
		35 м	000 065 723	208,-
		45 м	000 065 724	260,-
<b>Кабель для мотора (для питьевой воды)</b>	Для удлинения кабеля мотора до необходимой длины при помощи термоусадочной муфты. Указана цена за 1 м. Допустимая глубина погружения 500 м.  Другое сечение кабеля по запросу.	4 x 1,5 мм <sup>2</sup>	000 018 156	6,-
		4 x 2,5 мм <sup>2</sup>	000 018 157	9,-
		4 x 4 мм <sup>2</sup>	000 018 158	12,-
		4 x 6 мм <sup>2</sup>	000 018 159	18,-
		4 x 10 мм <sup>2</sup>	000 018 160	21,-
		4 x 16 мм <sup>2</sup>	000 018 161	23,-
		3 x 1,5 мм <sup>2</sup>	<b>004 064 119</b>	2,-
		3 x 2,5 мм <sup>2</sup>	<b>004 093 842</b>	4,-
		3 x 4,0 мм <sup>2</sup>	<b>004 093 843</b>	7,-
		3 x 6,0 мм <sup>2</sup>	<b>004 093 844</b>	8,-
		3 x 10,0 мм <sup>2</sup>	<b>004 093 845</b>	13,-
		3 x 16,0 мм <sup>2</sup>	<b>004 093 846</b>	26,-
		<b>Кабель для мотора (для технической воды)</b>	Для удлинения кабеля мотора до необходимой длины при помощи термоусадочной муфты. Указана цена за 1 м. Допустимая глубина погружения 500 м. Исполнение: круглый кабель со свободными концами.  Другое сечение кабеля по запросу.	4 x 4,0 мм <sup>2</sup>
4 x 10,0 мм <sup>2</sup>	<b>004 094 676</b>			13,-
4 x 16,0 мм <sup>2</sup>	<b>004 094 668</b>			24,-
4 x 25,0 мм <sup>2</sup>	<b>004 046 682</b>			37,-
4 x 35,0 мм <sup>2</sup>	<b>004 046 684</b>			49,-
4 x 50,0 мм <sup>2</sup>	<b>004 051 974</b>			68,-
4 x 70,0 мм <sup>2</sup>	<b>004 093 847</b>			98,-
4 x 95,0 мм <sup>2</sup>	<b>004 093 848</b>			141,-
4 x 120,0 мм <sup>2</sup>	<b>004 093 849</b>			168,-
3 x 25 мм <sup>2</sup>	<b>004 093 850</b>			33,-
3 x 35 мм <sup>2</sup>	<b>004 093 851</b>			45,-
<b>Кабель для датчика PT100</b>	Для быстрого подключения датчика температуры PT100. Длина 1 м.	4 x 1,0 мм <sup>2</sup>	<b>004 094 669</b>	3,-
<b>Заземляющий кабель</b>	Одножильный медный кабель. Для питьевой воды.	1 x 25,0 мм <sup>2</sup>	<b>004 075 939</b>	4,-
<b>Комплект быстрого подключения кабеля мотора</b>	Соединительный кабель для быстрого и удобного удлинения кабеля для TWU/TWI (кроме TWU4-QC)	4 x 1,5 мм <sup>2</sup> (Длина 1,5 м)	<b>004 096 206</b>	52,-
		4 x 1,5 мм <sup>2</sup> (Длина 2,5 м)	<b>004 096 207</b>	56,-
<b>Комплект для соединения кабеля</b>	Для быстрого и надежного удлинения кабеля мотора. <b>Внимание:</b> Кабель мотора должен быть оснащен штекером. Объем поставки: соединительный элемент, двухкомпонентная заливка, мелкие части.	4 x 0,5 до 4 x 2,5 мм <sup>2</sup>	<b>004 087 148</b>	51,-
<b>Кабельная заливная муфта</b>	2-х компонентная заливная муфта для удобного и надежного соединения свободных концов кабеля для использования под и над водой.	4 x 1,5 до 4 x 10 мм <sup>2</sup>	004 065 698	80,-
		4 x 10 до 4 x 25 мм <sup>2</sup>	004 065 699	148,-
		4 x 25 до 4 x 35 мм <sup>2</sup>	004 065 700	198,-
		4 x 50 до 4 x 70 мм <sup>2</sup>	004 065 701	248,-
		4 x 95 до 4 x 150 мм <sup>2</sup>	004 065 702	298,-
		4 x 185 до 4 x 240 мм <sup>2</sup>	004 065 703	548,-
<b>Кабельная термоусадочная муфта</b>	Для герметизации одного соединения свободных концов кабеля.	4 x 1,5 мм <sup>2</sup> и 2,5 мм <sup>2</sup>	004 029 677	15,-
		4 x 4 мм <sup>2</sup> до 6,0 мм <sup>2</sup>	<b>004 059 213</b>	38,-
		4 x 10 мм <sup>2</sup> до 16 мм <sup>2</sup>	<b>004 029 678</b>	59,-
		4 x 25 мм <sup>2</sup> и 35 мм <sup>2</sup>	000 018 294	69,-
<b>Редуктор давления</b>	Для избежания превышения допустимого давления и снижения шума от потока воды. Проверено DVGW.	1/2"	002 516 292	87,-
		3/4"	002 516 293	100,-
		1"	002 516 294	115,-
		1 1/4"	002 516 295	164,-
		1 1/2"	002 516 296	283,-
		2"	002 516 297	407,-
<b>Манометр</b>	Манометр с подсоединением R 1/4 на обратной стороне манометра.	0-6 бар	500 674 396	17,-
		0-10 бар	500 176 498	18,-
		0-16 бар	500 756 392	20,-
		0-25 бар	002 660 743	9,-
		0-40 бар	002 502 048	10,-
<b>Шаровой кран</b>	Шаровой кран с ручкой с размером до Rp 3/4 PN 42 и от Rp 1 PN 35.	Rp 1/4	002 511 302	6,-
		Rp 1/2	002 663 982	7,-
		Rp 3/4	002 663 981	12,-
		Rp 1	002 663 980	15,-
		Rp 1 1/4	002 663 979	21,-
		Rp 1 1/2	002 663 978	33,-
		Rp 2	002 663 977	42,-
		R 2 1/2	002 663 976	78,-

Код срока поставки

L = На складе или до 4 недель

Рекомендованные розничные цены с учетом НДС

указаны на условиях — «любой склад ВИЛО РУС в России».

### Принадлежности для погружных насосов

Прайс-группа: W5

Принадлежности для погружных насосов TWU и TWI			Срок поставки «L»	
Тип	Описание	Арт.-№	EUR	
Обратный клапан	Обратный клапан без резьбового соединения PN 10.	R 3/4	002 661 842	45,-
		R 1	002 660 842	51,-
		R 1 1/4	002 660 840	58,-
		R 1 1/2	502 472 493	84,-
		R 2	002 660 841	135,-
		R 2 1/2	502 465 398	169,-
Резьбовое соединение	Резьбовое соединение для обратного клапана (Латунь).	DN 15	002 506 080	6,-
		DN 20	002 660 507	7,-
		DN 25	002 660 509	12,-
		DN 32	002 660 529	22,-
		DN 40	002 660 534	27,-
		DN 50	002 660 539	41,-
Клапан для впуска воздуха	Для предотвращения разряжения в вертикальном участке напорного трубопровода при остановке насоса. Благодаря встроенному обратному клапану воздухом заполняется только вертикальный участок трубопровода, а не вся система.	1 1/4"	000 018 241	76,-
		1 1/2"	000 018 242	83,-
		2"	000 018 243	141,-
Клапан для выпуска воздуха	Для выпуска воздуха из вертикального участка напорного трубопровода.	1 1/4"	000 018 173	57,-
		1 1/2"	000 018 202	53,-
		2"	000 018 174	77,-
Мембранный бак Тип D	Мембранный расширительный бак со сменной мембраной R 3/4 <b>Внимание:</b> Данные баки <b>не соответствуют</b> DIN 4807/T5 и, поэтому, в Германии не допускается их применение в установках питьевой воды по DIN 1988. Мембранные баки допустимые для питьевой воды по DIN 1988 <b>см. Повышение давления — Принадлежности.</b>	8D-PN16	180 342 495	81,-
		12D-PN16	002 515 517	78,-
		18D-PN11	002 502 038	89,-
		25D-PN10	002 515 518	95,-
		33D-PN10	002 515 519	182,-
Тросик из нержавеющей стали	Нерж. сталь сечением 3 мм <sup>2</sup> , рекомендуемая грузоподъемность max. 100 кг.	1 м	000 021 039	6,-
Зажим для тросика	Зажим из нержавеющей стали с болтами.		000 021 040	6,-
Охлаждающий кожух для TWU 3	Вертикальный монтаж. Материал — нерж. сталь 1.4301.		<b>004 092 485</b>	<b>152,-</b>
Крепеж для охлажд. кожуха	Комплект для монтажа TWU 3 с охлаждающим кожухом. Мат-л — нерж. сталь 1.4301.		<b>004 092 486</b>	<b>130,-</b>
Охлаждающий кожух для 4" погружных насосов	Для обеспечения необходимого протока жидкости и охлаждения погружных моторов. Включая все необходимые части для вертикального монтажа 4" насосов. Материал — нерж. сталь 1.4404.	до длины мотора 500 мм	004 064 430	119,-
		до длины мотора 750 мм	004 064 431	127,-
		до длины мотора 1000 мм	004 064 432	142,-
Крепеж для горизонтального монтажа охлаждающего кожуха	Комплект для горизонтального монтажа 4" погружных насосов с охлаждающим кожухом. Материал — нерж. сталь 1.4404.	для TWU 4 2 опоры	004 065 891	79,-
		3 опоры	004 065 892	119,-
		4 опоры	004 065 893	145,-
		для TWI 4 2 опоры	004 073 928	107,-
		3 опоры	004 073 929	168,-
		4 опоры	004 073 930	235,-

Код срока поставки

L = На складе или до 4 недель

Рекомендованные розничные цены с учетом НДС указаны на условиях — «любой склад ВИЛО РУС в России».

# Оборудование для скважин

## Принадлежности

### Принадлежности для погружных насосов

Прайс-группа: W5

Принадлежности для погружных насосов TWU		Срок поставки «L»		
Тип	Описание		Арт.-№	EUR
<b>Охлаждающие кожухи для 6" скважинных насосов. Вертикальная установка.</b>	Охлаждающий кожух для погружных насосов TWU 6 — вертикальный монтаж. Служит для обеспечения необходимого протока жидкости и охлаждения погружных моторов. Включает в себя все детали, необходимые для вертикального монтажа. Материал — нерж. сталь 1.4301.	TWU 6-1203	004 096 370	455,—
		TWU 6-1205		
		TWU 6-1206		
		TWU 6-1207		
		TWU 6-1211	004 096 371	465,—
		TWU 6-1213	004 096 580	471,—
		TWU 6-1215		
		TWU 6-1219	004 096 372	476,—
		TWU 6-1222		
		TWU 6-1227	004 096 373	482,—
		TWU 6-1232		
		TWU 6-1803	004 096 370	455,—
		TWU 6-1804		
		TWU 6-1805		
		TWU 6-1806		
		TWU 6-1808	004 096 580	471,—
		TWU 6-1810		
		TWU 6-1812	004 096 372	476,—
		TWU 6-1815		
		TWU 6-1818		
		TWU 6-1821	004 096 373	482,—
		TWU 6-1824		
		TWU 6-2402	004 096 374	501,—
		TWU 6-2403		
		TWU 6-2404	004 096 375	513,—
		TWU 6-2405	004 096 376	519,—
		TWU 6-2407	004 096 572	524,—
		TWU 6-2409	004 096 573	530,—
		TWU 6-2411		
		TWU 6-2413		
		TWU 6-2415	004 096 377	582,—
		TWU 6-2418		
		TWU 6-2420	004 096 378	651,—
		TWU 6-3503	004 096 379	468,—
		TWU 6-3504	004 096 380	480,—
		TWU 6-3506	004 096 381	489,—
TWU 6-3507				
TWU 6-3510				
TWU 6-3512	004 096 382	495,—		
TWU 6-3514				
TWU 6-3517	004 096 383	565,—		
TWU 6-4503	004 096 384	506,—		
TWU 6-4504	004 096 578	564,—		
TWU 6-4505				
TWU 6-4506				
TWU 6-4508	004 096 385	546,—		
TWU 6-4510	004 096 386	705,—		
TWU 6-4512	004 096 387	750,—		
TWU 6-4514				
TWU 6-4516				

#### Код срока поставки

L = На складе или до 4 недель

K = От 4 до 6 недель

A = По запросу

Рекомендованные розничные цены с учетом НДС указаны на условиях — «любой склад ВИЛО РУС в России».

### Принадлежности для погружных насосов

Прайс-группа: W5

Принадлежности для погружных насосов TWU		Срок поставки «L»		
Тип	Описание		Арт.-№	EUR
<b>Охлаждающие кожухи для 6" скважинных насосов. Горизонтальная установка.</b>	Охлаждающий кожух для погружных насосов TWU 6 — горизонтальный монтаж. Служит для обеспечения необходимого протока жидкости и охлаждения погружных моторов. Включает в себя все детали, необходимые для горизонтального монтажа. Материал — нерж. сталь 1.4301.	TWU 6-1203	004 096 506	738,—
		TWU 6-1205		
		TWU 6-1206		
		TWU 6-1207		
		TWU 6-1211	004 096 507	749,—
		TWU 6-1213	004 096 581	755,—
		TWU 6-1215		
		TWU 6-1219	004 096 508	759,—
		TWU 6-1222		
		TWU 6-1227	004 096 509	765,—
		TWU 6-1232		
		TWU 6-1803	004 096 506	738,—
		TWU 6-1804		
		TWU 6-1805		
		TWU 6-1806	004 096 507	749,—
		TWU 6-1808	004 096 581	755,—
		TWU 6-1810	004 096 508	759,—
		TWU 6-1812		
		TWU 6-1815		
		TWU 6-1818		
		TWU 6-1821	004 096 509	765,—
		TWU 6-1824		
		TWU 6-2402	004 096 510	783,—
		TWU 6-2403		
		TWU 6-2404	004 096 511	795,—
		TWU 6-2405	004 096 512	801,—
		TWU 6-2407	004 096 574	807,—
		TWU 6-2409	004 096 575	813,—
		TWU 6-2411		
		TWU 6-2413		
		TWU 6-2415	004 096 513	864,—
		TWU 6-2418		
		TWU 6-2420	004 096 514	933,—
		TWU 6-3503	004 096 515	824,—
		TWU 6-3504	004 096 516	837,—
		TWU 6-3506	004 096 517	848,—
		TWU 6-3507		
		TWU 6-3510		
		TWU 6-3512	004 096 518	855,—
		TWU 6-3514		
TWU 6-3517	004 096 520	929,—		
TWU 6-4503	004 096 522	866,—		
TWU 6-4504	004 096 579	864,—		
TWU 6-4505				
TWU 6-4506				
TWU 6-4508	004 096 523	914,—		
TWU 6-4510	004 096 524	989,—		
TWU 6-4512	004 096 525	1 071,—		
TWU 6-4514				
TWU 6-4516				

#### Код срока поставки

L = На складе или до 4 недель

K = От 4 до 6 недель

A = По запросу

Рекомендованные розничные цены с учетом НДС указаны на условиях — «любой склад ВИЛО РУС в России».

# Оборудование для скважин

## Принадлежности

### Принадлежности для погружных насосов

Прайс-группа: W5

Принадлежности для погружных насосов TWU		Срок поставки «L»		
Тип	Описание		Арт.-№	EUR
Охлаждающие кожухи для 8" скважинных насосов. Вертикальная установка.	Охлаждающий кожух для погружных насосов TWU 8 — вертикальный монтаж. Служит для обеспечения необходимого протока жидкости и охлаждения погружных моторов. Включает в себя все детали, необходимые для вертикального монтажа. Материал — нерж. сталь 1.4301.	TWU 8-4202	004 096 388	699,—
		TWU 8-4203		
		TWU 8-4204		
		TWU 8-4205	004 096 389	717,—
		TWU 8-4206		
		TWU 8-4208		
		TWU 8-4210	004 096 390	1 070,—
		TWU 8-4212		
		TWU 8-4214	004 096 393	1 178,—
		TWU 8-4219	004 097 233	1 239,—
		TWU 8-8001	004 096 394	768,—
		TWU 8-8002		
		TWU 8-8003		
		TWU 8-8004	004 096 395	788,—
		TWU 8-8006		
		TWU 8-8008	004 096 396	1 257,—
		TWU 8-8010	004 096 397	1 377,—
		TWU 8-8012	004 097 235	1 455,—
		TWU 8-8015	004 096 398	1 634,—
		TWU 8-10001	004 096 399	846,—
		TWU 8-10002	004 096 400	926,—
		TWU 8-10003		
		TWU 8-10004		
		TWU 8-10005	004 096 401	1 382,—
		TWU 8-10007	004 096 402	1 517,—
		TWU 8-10008	004 096 403	1 562,—
TWU 8-10010	004 096 404	1 796,—		
Охлаждающие кожухи для 8" скважинных насосов. Горизонтальная установка.	Охлаждающий кожух для погружных насосов TWU 8 — горизонтальный монтаж. Служит для обеспечения необходимого протока жидкости и охлаждения погружных моторов. Включает в себя все детали, необходимые для горизонтального монтажа. Материал — нерж. сталь 1.4301.	TWU 8-4202	004 096 526	983,—
		TWU 8-4203		
		TWU 8-4204		
		TWU 8-4205	004 096 527	1 001,—
		TWU 8-4206		
		TWU 8-4208		
		TWU 8-4210	004 096 528	1 353,—
		TWU 8-4212		
		TWU 8-4214	004 096 529	1 266,—
		TWU 8-4219	004 097 234	1 320,—
		TWU 8-8001	004 096 530	911,—
		TWU 8-8002		
		TWU 8-8003		
		TWU 8-8004	004 096 531	898,—
		TWU 8-8006		
		TWU 8-8008	004 096 532	1 417,—
		TWU 8-8010	004 096 533	1 521,—
		TWU 8-8012	004 097 236	1 589,—
		TWU 8-8015	004 096 534	1 838,—
		TWU 8-10001	004 096 535	979,—
		TWU 8-10002	004 096 536	1 048,—
		TWU 8-10003		
		TWU 8-10004		
		TWU 8-10005	004 096 537	1 208,—
		TWU 8-10007	004 096 538	1 676,—
		TWU 8-10008	004 096 539	1 716,—
TWU 8-10010	004 096 540	1 919,—		

#### Код срока поставки

L = На складе или до 4 недель

K = От 4 до 6 недель

A = По запросу

Рекомендованные розничные цены с учетом НДС указаны на условиях — «любой склад ВИЛО РУС в России».

### Принадлежности для погружных насосов

Прайс-группа: W5

Принадлежности для погружных насосов TWU		Срок поставки «L»		
Тип	Описание		Арт.-№	EUR
<b>Охлаждающие кожухи для 10" скважинных насосов. Вертикальная установка.</b>	Охлаждающий кожух для погружных насосов TWU 10 — вертикальный монтаж. Служит для обеспечения необходимого протока жидкости и охлаждения погружных моторов. Включает в себя все детали, необходимые для вертикального монтажа. Материал — нерж. сталь 1.4301.	TWU 10-17002	004 096 405	1 323,—
		TWU 10-17003	004 096 406	1 490,—
		TWU 10-17004	004 096 407	1 713,—
		TWU 10-17005		
		TWU 10-17006		
		TWU 10-17007	004 096 408	1 886,—
		TWU 10-25002	004 096 405	1 323,—
		TWU 10-25003	004 096 406	1 490,—
TWU 10-25004	004 096 407	1 713,—		
<b>Охлаждающие кожухи для 10" скважинных насосов. Горизонтальная установка.</b>	Охлаждающий кожух для погружных насосов TWU 10 — горизонтальный монтаж. Служит для обеспечения необходимого протока жидкости и охлаждения погружных моторов. Включает в себя все детали, необходимые для горизонтального монтажа. Материал — нерж. сталь 1.4301.	TWU 10-17002	004 096 541	1 764,—
		TWU 10-17003	004 096 542	1 931,—
		TWU 10-17004	004 096 543	2 284,—
		TWU 10-17005		
		TWU 10-17006		
		TWU 10-17007	004 096 544	2 458,—
		TWU 10-25002	004 096 541	1 764,—
		TWU 10-25003	004 096 542	1 931,—
TWU 10-25004	004 097 543	2 284,—		

#### Код срока поставки

L = На складе или до 4 недель

K = От 4 до 6 недель

A = По запросу

Рекомендованные розничные цены с учетом НДС указаны на условиях — «любой склад ВИЛО РУС в России».

# Центробежные насосы высокого давления

## Одинарные насосы

### Wilo-Economy MHIL



- Все детали, контактирующие с перекачиваемой жидкостью, выполнены из нержавеющей стали 1.4301 (AISI 304)
- Корпус насоса из серого чугуна EN-GJL-250 с катафорезным покрытием
- Все основные элементы конструкции насоса имеют допуски KTW и WRAS
- С моторами однофазного (EM) и трехфазного тока

Многоступенчатый нормально-всасывающий насос горизонтальной конструкции, PN 10, части, соприкасающиеся с перекачиваемой жидкостью, из нержавеющей стали 1.4301 (AISI 304), корпус насоса из серого чугуна EN-GJL-250 с катафорезным покрытием. Насосы имеют резьбовые патрубки (осевой всасывающий/радиальный напорный) и оснащаются электродвигателями 1 ~ 230 В до 1,5 кВт или 3 ~ 400 В до 1,85 кВт.

Диапазон температур перекачиваемой жидкости: от -15 °С до +90 °С.

Диаметры всасывающего/напорного патрубков:  
MHIL 1...и MHIL 3... Rp 1" / Rp 1",  
MHIL 5... Rp 1 1/4" / Rp 1",  
MHIL 9... Rp 1 1/2" / Rp 1 1/4".

Исполнение с моторами на 60 Гц и другими уплотнениями **по запросу**.

Прайс-группа: W5

#### Wilo-Economy MHIL

Срок поставки «L»

Тип	Мощность мотора P <sub>2</sub> [кВт]	Материал: нерж. сталь 1.4301 Уплотнение — EPDM СТУ карбид вольфрама/графит			
		3 ~ 400 В, 50 Гц		1 ~ 230 В, 50 Гц	
		Арт.-№	EUR	Арт.-№	EUR
MHIL 102	0,55	004 083 882	206,-	004 083 883	214,-
MHIL 103	0,55	004 083 884	221,-	004 083 885	242,-
MHIL 104	0,55	004 083 886	252,-	004 083 887	278,-
MHIL 105	0,55	004 083 889	275,-	004 083 888	301,-
MHIL 106	0,55	004 083 891	311,-	004 083 890	317,-
MHIL 107	0,55	004 083 892	317,-	004 083 893	327,-
MHIL 302	0,55	004 083 895	212,-	004 083 894	220,-
MHIL 303	0,55	004 083 897	248,-	004 083 896	250,-
MHIL 304	0,55	004 083 899	295,-	004 083 898	298,-
MHIL 305	0,75	004 083 900	325,-	004 083 901	340,-
MHIL 306	1,1	004 083 903	384,-	004 083 902	397,-
MHIL 502	0,55	004 083 905	225,-	004 083 904	233,-
MHIL 503	0,55	004 083 907	263,-	004 083 906	271,-
MHIL 504	0,75	004 083 909	315,-	004 083 908	331,-
MHIL 505	1,1	004 083 911	360,-	004 083 910	398,-
MHIL 506	1,5	004 083 912	412,-	004 083 913	436,-
MHIL 902	0,75	004 083 915	300,-	004 083 914	417,-
MHIL 903	1,1	004 083 917	348,-	004 083 916	459,-
MHIL 904	1,5	004 083 919	489,-	004 083 918	505,-
MHIL 905	1,85	004 083 920	528,-	-	-

Принадлежности для центробежных насосов повышения давления **см. стр. 130**.

#### Код срока поставки

L = На складе или до 4 недель  
K = От 4 до 6 недель  
A = По запросу

Рекомендованные розничные цены с учетом НДС указаны на условиях — «любой склад ВИЛО РУС в России».

### Wilo-Economy MHI



- Универсальное применение
- Компактная конструкция
- Все основные элементы конструкции насоса имеют допуски KTW и WRAS
- Все детали, контактирующие с перекачиваемой жидкостью, выполнены из нержавеющей стали 1.4301 (AISI 304) или 1.4404 (AISI 316 L)

Нормальновсасывающий насос горизонтальной конструкции, PN 10, части, соприкасающиеся с перекачиваемой жидкостью выполнены из нержавеющей стали. Насосы имеют резьбовые патрубки (осевой всасывающий/радиальный напорный), и оснащаются электродвигателями 1 ~ 230 В до 1,5 кВт или 3 ~ 230/400 В, 50 Гц, 2900 1/мин.

Диапазон температур перекачиваемой жидкости: -15 °С до +110 °С.

Диаметры всасывающего/напорного патрубков:

- MHI 2.. Rp 1" / Rp 1",
- MHI 4.. Rp 1 1/4" / Rp 1",
- MHI 8.. Rp 1 1/2" / Rp 1 1/4".
- MHI 16.. Rp 2 1/2" / Rp 1 1/2".

Исполнение с моторами на 60 Гц и с другими уплотнениями по запросу.

Принадлежности для центробежных насосов высокого давления см. стр. 130.

#### Возможна поставка без надбавки к цене:

Комбинация нерж. сталь 1.4301 и уплотнение Viton или нерж. сталь 1.4404 и уплотнение EPDM (за исключением MHI 16)

Изменение срока поставки + 2 недели.

#### Код срока поставки

- L = На складе или до 4 недель
- K = От 4 до 6 недель
- A = По запросу

Рекомендованные розничные цены с учетом НДС указаны на условиях — «любой склад ВИЛО РУС в России».

Прайс-группа: W5

### Wilo-Economy MHI (сталь 1.4301) Срок поставки «L»

Тип	Мощность мотора P <sub>2</sub> [кВт]	Материал: нерж. сталь 1.4301 Уплотнение — EPDM СТУ карбид вольфрама/графит			
		1 ~ 230 В, 50 Гц		3 ~ 400 В, 50 Гц	
		Арт.-№	EUR	Арт.-№	EUR
MHI 202	0,55	004 024 282	296,-	004 024 283	282,-
MHI 203	0,55	004 024 284	325,-	004 024 285	296,-
MHI 204	0,55	004 024 286	363,-	004 024 287	350,-
MHI 205	0,75	004 024 288	398,-	004 024 289	371,-
MHI 206	1,1	004 024 290	438,-	004 024 291	431,-
MHI 402	0,55	004 024 292	304,-	004 024 293	287,-
MHI 403	0,75	004 024 294	347,-	004 024 295	316,-
MHI 404	0,75	004 024 296	409,-	004 024 297	372,-
MHI 405	1,1	004 024 298	467,-	004 024 299	425,-
MHI 406	1,5	004 024 300	510,-	004 024 301	462,-
MHI 802	0,75	004 024 302	415,-	004 024 303	398,-
MHI 803	1,1	004 024 304	470,-	004 024 305	446,-
MHI 804	1,5	004 024 306	579,-	004 024 307	518,-
MHI 805	1,85	-	-	004 024 308	581,-
MHI 1602	1,5	-	-	004 051 998	552,-
MHI 1603	1,85	-	-	004 051 999	594,-
MHI 1604	2,5	-	-	004 052 000	686,-

### Wilo-Economy MHI (сталь 1.4404) Срок поставки «K»

Тип	Мощность мотора P <sub>2</sub> [кВт]	Материал: нерж. сталь 1.4404 Уплотнение — Viton СТУ карбид вольфрама/графит			
		1 ~ 230 В, 50 Гц		3 ~ 400 В, 50 Гц	
		Арт.-№	EUR	Арт.-№	EUR
MHI 202	0,55	004 015 676	412,-	004 015 677	367,-
MHI 203	0,55	004 015 678	468,-	004 015 679	415,-
MHI 204	0,55	004 015 680	553,-	004 015 681	489,-
MHI 205	0,75	004 015 682	585,-	004 015 683	518,-
MHI 206	1,1	004 015 684	632,-	004 015 685	603,-
MHI 402	0,55	004 015 686	436,-	004 015 687	383,-
MHI 403	0,75	004 015 688	499,-	004 015 689	442,-
MHI 404	0,75	004 015 690	586,-	004 015 691	519,-
MHI 405	1,1	004 015 692	652,-	004 015 693	594,-
MHI 406	1,5	004 015 694	713,-	004 015 695	649,-
MHI 802	0,75	004 015 696	623,-	004 015 697	585,-
MHI 803	1,1	004 015 698	696,-	004 015 699	658,-
MHI 804	1,5	004 015 700	792,-	004 015 701	733,-
MHI 805	1,85	-	-	004 015 702	783,-



# Центробежные насосы высокого давления

## Одинарные насосы

### Wilo-Multivert MVIS



- Малошумный центробежный насос повышения давления (до 20 dB[A] тише, чем стандартные насосы)
- Все детали, контактирующие с перекачиваемой жидкостью, устойчивы к воздействию коррозии
- Без протечек, без скользящих торцевых уплотнений (СТУ)
- Малая монтажная площадь благодаря конструкции Inline
- Все основные элементы конструкции насоса имеют допуски KTW и WRAS

Нормальнонасосывающий насос вертикальной конструкции, PN 16, исполнение мотора с мокрым ротором, части, соприкасающиеся с перекачиваемой жидкостью, из нержавеющей стали 1.4301, Inline-исполнение с овальными фланцами с двумя отверстиями, включая ответные фланцы с внутренней резьбой. Насосы оснащаются электродвигателями 3 ~ 230/ 400 В, 50 Гц. Максимально допустимая температура перекачиваемой жидкости: +50 °С.

Исполнение с Victaulic-подсоединением по запросу.

Прайс-группа: W5

Wilo-Multivert MVIS				Срок поставки «L»
Тип	Мощность мотора 3 ~ 400 В P <sub>1</sub> [Вт]	Патрубки входной/ выходной	Арт.-№	EUR
<b>MVIS 202</b>	510	Rp 1"	002 009 033	551,-
<b>MVIS 203</b>	720	Rp 1"	002 009 034	587,-
<b>MVIS 204</b>	880	Rp 1"	002 009 035	686,-
<b>MVIS 205</b>	1200	Rp 1"	002 009 036	719,-
<b>MVIS 206</b>	1380	Rp 1"	002 009 037	820,-
<b>MVIS 207</b>	1530	Rp 1"	002 009 038	853,-
<b>MVIS 208</b>	1690	Rp 1"	002 009 039	929,-
<b>MVIS 209</b>	2140	Rp 1"	002 009 040	951,-
<b>MVIS 210</b>	2330	Rp 1"	002 009 041	1 050,-
<b>MVIS 402</b>	690	Rp 1 1/4"	002 009 042	659,-
<b>MVIS 403</b>	1020	Rp 1 1/4"	002 009 043	692,-
<b>MVIS 404</b>	1260	Rp 1 1/4"	002 009 044	788,-
<b>MVIS 405</b>	1480	Rp 1 1/4"	002 009 045	819,-
<b>MVIS 406</b>	1700	Rp 1 1/4"	002 009 046	859,-
<b>MVIS 407</b>	2200	Rp 1 1/4"	002 009 047	911,-
<b>MVIS 408</b>	2400	Rp 1 1/4"	002 009 048	948,-
<b>MVIS 409</b>	2690	Rp 1 1/4"	002 009 049	990,-
<b>MVIS 410</b>	2940	Rp 1 1/4"	002 009 050	1 039,-
<b>MVIS 802</b>	1250	Rp 1 1/2"	002 009 051	822,-
<b>MVIS 803</b>	1600	Rp 1 1/2"	002 009 052	834,-
<b>MVIS 804</b>	1950	Rp 1 1/2"	002 009 053	895,-
<b>MVIS 805</b>	2670	Rp 1 1/2"	002 009 054	930,-
<b>MVIS 806</b>	2980	Rp 1 1/2"	002 009 055	1 047,-

Принадлежности для центробежных насосов высокого давления **см. стр. 130**.

#### Код срока поставки

L = На складе или до 4 недель  
K = От 4 до 6 недель  
A = По запросу

Рекомендованные розничные цены с учетом НДС указаны на условиях — «любой склад ВИЛО РУС в России».

### Wilо-Multivert MVI 1



- Все детали, контактирующие с перекачиваемой жидкостью, устойчивы к воздействию коррозии
- Стандартные моторы IEC
- Малая монтажная площадь благодаря конструкции Inline
- Все основные элементы конструкции насоса имеют допуски KTW и WRAS

Нормальновсасывающий насос вертикальной конструкции, PN 16, части, соприкасающиеся с перекачиваемой жидкостью, из нержавеющей стали, Inline-исполнение с овальными фланцами с двумя отверстиями, включая ответные фланцы с внутренней резьбой Rp 1". Насосы оснащаются электродвигателями 1 ~ 230 В до 1,85 кВт или 3 ~ 230/400 В, 50 Гц, исполнение V 18, 2900 1/мин. Диапазон температур перекачиваемой жидкости: -15 °С до +120 °С. Подсоединение всасывающего/напорного патрубков: Rp 1" / Rp 1".

Нормальновсасывающий насос вертикальной конструкции, PN 25, части, соприкасающиеся с перекачиваемой жидкостью, выполнены из нержавеющей стали, Inline-исполнение с круглыми фланцами DN 25 по DIN 2534. Насосы оснащаются электродвигателями 1 ~ 230 В до 1,85 кВт или 3 ~ 230/400 В, 50 Гц, исполнение V 18, 2900 1/мин. Диапазон температур перекачиваемой жидкости: -15 °С до +120 °С.

Исполнение с другими СТУ и корпус насоса из нерж. стали 1.4404 **по запросу**.

Моторы класса энергоэффективности 1 (3 ~ 400 В) от 1,1 до 45 кВт **по запросу**.

#### Надбавка к цене для насоса

##### Wilо-Multivert MVI с трехфазным мотором:

- Термодатчики (3 шт.): **160,- EUR/** на 1 мотор  
Изменение срока поставки + 2 недели.
- Реле отключения для монтажа в шкафу **см. Принадлежности стр. 130**
- Надбавка к цене за взрывозащищенный мотор с повышенной надежностью и использование 60 Гц (также для однофазного исполнения) **по запросу**

#### Возможна поставка без надбавки к цене:

Комбинация нерж. сталь 1.4301 и уплотнение Viton  
Изменение срока поставки + 2 недели.

#### Wilо-Multivert MVI 1, PN 16

Прайс-группа: W5

Срок поставки «L»

Тип	Мощность мотора P <sub>2</sub> [кВт]	Материал: нерж. сталь 1.4301 Уплотнение — EPDM СТУ карбид вольфрама/графит			
		1 ~ 230 В, 50 Гц		3 ~ 400 В, 50 Гц	
		Арт.-№	EUR	Арт.-№	EUR
MVI 102	0,37	004 070 509	389,-	004 070 468	389,-
MVI 103	0,37	004 070 510	434,-	004 070 469	434,-
MVI 104	0,55	004 070 511	479,-	004 070 470	479,-
MVI 105	0,55	004 070 512	525,-	004 070 471	525,-
MVI 106	0,75	004 070 513	561,-	004 070 472	561,-
MVI 107	0,75	004 070 514	587,-	004 070 473	587,-
MVI 108	0,75	004 070 515	614,-	004 070 474	614,-
MVI 109	1,1	004 070 516	637,-	004 070 475	637,-
MVI 110	1,1	004 070 517	689,-	004 070 476	689,-
MVI 112	1,1	004 070 518	786,-	004 070 477	786,-
MVI 114	1,5	004 070 519	890,-	004 070 478	890,-

#### Wilо-Multivert MVI 1, PN 25

Срок поставки «K»

Тип	Мощность мотора P <sub>2</sub> [кВт]	Материал: нерж. сталь 1.4301 Уплотнение — EPDM СТУ карбид вольфрама/графит			
		1 ~ 230 В, 50 Гц		3 ~ 400 В, 50 Гц	
		Арт.-№	EUR	Арт.-№	EUR
MVI 102	0,37	004 070 520	698,-	004 070 479	554,-
MVI 103	0,37	004 070 521	735,-	004 070 480	614,-
MVI 104	0,55	004 070 522	812,-	004 070 481	672,-
MVI 105	0,55	004 070 523	845,-	004 070 482	733,-
MVI 106	0,75	004 070 524	876,-	004 070 483	782,-
MVI 107	0,75	004 070 525	926,-	004 070 484	817,-
MVI 108	0,75	004 070 526	988,-	004 070 485	850,-
MVI 109	1,1	004 070 527	1 045,-	004 070 486	880,-
MVI 110	1,1	004 070 528	1 125,-	004 070 487	911,-
MVI 112	1,1	004 070 529	1 260,-	004 070 488	1 040,-
MVI 114	1,5	004 070 530	1 355,-	004 070 489	1 178,-
MVI 116	1,85	004 070 531	1 448,-	004 070 490	1 319,-
MVI 118	1,85	-	-	004 070 491	1 401,-
MVI 121	2,2	-	-	004 070 492	1 572,-
MVI 123	2,2	-	-	004 070 493	1 677,-
MVI 124	3,0	-	-	004 084 437	1 711,-

Принадлежности для центробежных насосов высокого давления **см. стр. 130**.

#### Код срока поставки

L = На складе или до 4 недель  
K = От 4 до 6 недель  
A = По запросу

Рекомендованные розничные цены с учетом НДС указаны на условиях — «любой склад ВИЛО РУС в России».

# Центробежные насосы высокого давления

## Одинарные насосы

### Wilо-Multivert MVI 2



- Все детали, контактирующие с перекачиваемой жидкостью, устойчивы к воздействию коррозии
- Стандартные моторы IEC
- Малая монтажная площадь благодаря конструкции Inline
- Все основные элементы конструкции насоса имеют допуски KTW и WRAS

Нормальновсасывающий насос вертикальной конструкции, PN 16, части, соприкасающиеся с перекачиваемой жидкостью, выполнены из нержавеющей стали, Inline-исполнение с овальными фланцами с двумя отверстиями, включая ответные фланцы с внутренней резьбой Rp 1", с электромотором 1 ~ 230 В до 1,5 кВт или 3 ~ 230/400 В, 50 Гц, исполнение V 18, 2900 1/мин. Диапазон температур перекачиваемой жидкости: -15 °С до +120 °С. Подсоединение всасывающего/напорного патрубков: Rp 1" / Rp 1".

Нормальновсасывающий насос вертикальной конструкции, PN 25, части, соприкасающиеся с перекачиваемой жидкостью, выполнены из нержавеющей стали, Inline-исполнение с круглыми фланцами DN 25 по DIN 2534, с электромотором 1 ~ 230 В до 1,5 кВт или 3 ~ 230/400 В, 50 Гц, исполнение V 18, 2900 1/мин. Диапазон температур перекачиваемой жидкости: -15 °С до +120 °С.

Исполнение с другими СТУ по запросу.

Моторы класса энергоэффективности 1 (3 ~ 400 В) от 1,1 до 45 кВт по запросу.

#### Надбавка к цене для Wilo-Multivert MVI насоса с трехфазным мотором за:

- Термодатчики (3 шт.): **160,- EUR**/на 1 мотор
  - Изменение срока поставки + 2 недели.
  - Реле отключения для монтажа в шкафу
- см. Принадлежности стр. 130**
- Надбавка к цене за взрывозащищенный мотор с повышенной надежностью и использование 60 Гц (также для однофазного исполнения) по запросу

#### Возможна поставка без надбавки к цене:

Комбинация нерж. сталь 1.4301 и уплотнение Viton или нерж. сталь 1.4404 и уплотнение EPDM  
Изменение срока поставки + 2 недели.

Прайс-группа: W5

#### Wilо-Multivert MVI 2, PN 16

Срок поставки «L»

Тип	Мощность мотора P <sub>2</sub> [кВт]	Материал: нерж. сталь 1.4301 Уплотнение — EPDM СТУ карбид вольфрама/графит			
		1 ~ 230 В, 50 Гц		3 ~ 400 В, 50 Гц	
		Арт.-№	EUR	Арт.-№	EUR
MVI 202	0,37	004 018 746	462,-	004 024 659	462,-
MVI 203	0,55	004 018 760	488,-	004 024 661	488,-
MVI 204	0,75	004 018 761	537,-	004 024 663	537,-
MVI 205	0,75	004 018 763	597,-	004 024 665	597,-
MVI 206	1,1	004 018 765	623,-	004 024 667	623,-
MVI 207	1,1	004 018 766	659,-	004 024 669	659,-
MVI 208	1,5	004 018 768	712,-	004 024 671	712,-
MVI 210	1,5	004 018 769	872,-	004 024 673	872,-
MVI 212	1,85	-	-	004 024 676	924,-

#### Wilо-Multivert MVI 2, PN 25

Срок поставки «K»

Тип	Мощность мотора P <sub>2</sub> [кВт]	Материал: нерж. сталь 1.4301 Уплотнение — EPDM СТУ карбид вольфрама/графит			
		1 ~ 230 В, 50 Гц		3 ~ 400 В, 50 Гц	
		Арт.-№	EUR	Арт.-№	EUR
MVI 202	0,37	004 018 770	553,-	004 024 679	516,-
MVI 203	0,55	004 018 771	577,-	004 024 680	538,-
MVI 204	0,75	004 018 772	667,-	004 024 681	610,-
MVI 205	0,75	004 018 773	729,-	004 024 682	657,-
MVI 206	1,1	004 018 774	818,-	004 024 683	731,-
MVI 207	1,1	004 018 775	875,-	004 024 684	778,-
MVI 208	1,5	004 018 776	949,-	004 024 685	856,-
MVI 210	1,5	004 018 777	1 044,-	004 024 686	976,-
MVI 212	1,85	-	-	004 024 687	1 071,-
MVI 214	2,2	-	-	004 024 688	1 100,-
MVI 217	3,0	-	-	004 024 689	1 242,-
MVI 220	3,0	-	-	004 024 690	1 352,-

Тип	Мощность мотора P <sub>2</sub> [кВт]	Материал: нерж. сталь 1.4404 Уплотнение — Viton СТУ карбид вольфрама/графит			
		1 ~ 230 В, 50 Гц		3 ~ 400 В, 50 Гц	
		Арт.-№	EUR	Арт.-№	EUR
MVI 202	0,37	004 019 095	709,-	004 019 052	653,-
MVI 203	0,55	004 019 096	738,-	004 019 054	682,-
MVI 204	0,75	004 019 097	863,-	004 019 055	772,-
MVI 205	0,75	004 019 098	926,-	004 019 056	831,-
MVI 206	1,1	004 019 099	1 024,-	004 019 057	935,-
MVI 207	1,1	004 019 100	1 058,-	004 019 058	979,-
MVI 208	1,5	004 019 101	1 193,-	004 019 059	1 081,-
MVI 210	1,5	004 019 102	1 368,-	004 019 060	1 211,-
MVI 212	1,85	-	-	004 019 061	1 634,-
MVI 214	2,2	-	-	004 019 062	1 392,-
MVI 217	3,0	-	-	004 019 063	1 644,-
MVI 220	3,0	-	-	004 019 064	1 790,-

#### Код срока поставки

L = На складе или до 4 недель  
K = От 4 до 6 недель  
A = По запросу

Принадлежности для центробежных насосов высокого давления см. стр. 130.

Рекомендованные розничные цены с учетом НДС указаны на условиях — «любой склад ВИЛО РУС в России».

### Wilо-Multivert MVI 2



- Все детали, контактирующие с перекачиваемой жидкостью, устойчивы к воздействию коррозии
- Стандартные моторы IEC
- Inline-конструкция с обжимными соединениями
- Все основные элементы конструкции насоса имеют допуски KTW и WRAS

Насос вертикальной конструкции, нормально-всасывающий, PN 25, части, соприкасающиеся с перекачиваемой жидкостью, выполнены из нержавеющей стали 1.4404, Inline-исполнение с патрубками для Victaulic-соединения, 3 ~ 230/400 В, 50 Гц, исполнение V 18, 2900 1/мин. Диапазон температур перекачиваемой жидкости: -15 °С до +120 °С. Подсоединение всасывающего/напорного патрубков: R 1 1/4" / R 1 1/4".

Моторы класса энергоэффективности 1 (3 ~ 400 В) от 1,1 до 45 кВт **по запросу**.

#### Надбавка к цене для Wilo-Multivert MVI насоса с трехфазным мотором за:

- Термодатчики (3 шт.): **160,- EUR**/ на 1 мотор  
Изменение срока поставки + 2 недели.
- Реле отключения для монтажа в шкафу  
**см. Принадлежности стр. 130**
- Надбавка к цене за взрывозащищенный мотор с повышенной надежностью и использование 60 Гц (также для однофазного исполнения)  
**по запросу**

#### Возможна поставка без надбавки к цене:

Комбинация нерж. сталь 1.4404 и уплотнение EPDM.  
Изменение срока поставки + 2 недели.

Принадлежности для центробежных насосов высокого давления **см. стр. 130**.

#### Код срока поставки

L = На складе или до 4 недель  
K = От 4 до 6 недель  
A = По запросу

Рекомендованные розничные цены с учетом НДС указаны на условиях — «любой склад ВИЛО РУС в России».

Прайс-группа: W5

Wilо-Multivert MVI 2, Victaulic-исполнение		Срок поставки «К»	
Тип	Мощность мотора P <sub>2</sub> [кВт]	Материал: нерж. сталь 1.4404 Уплотнение — Viton СТУ карбид вольфрама/графит 3 ~ 400 В, 50 Гц	
		Арт.-№	EUR
<b>MVI 202</b>	0,37	004 032 768	<b>613,-</b>
<b>MVI 203</b>	0,55	004 032 769	<b>642,-</b>
<b>MVI 204</b>	0,75	004 032 770	<b>758,-</b>
<b>MVI 205</b>	0,75	004 032 771	<b>794,-</b>
<b>MVI 206</b>	1,1	004 032 772	<b>893,-</b>
<b>MVI 207</b>	1,1	004 032 773	<b>923,-</b>
<b>MVI 208</b>	1,5	004 032 774	<b>1 079,-</b>
<b>MVI 210</b>	1,5	004 032 775	<b>1 158,-</b>
<b>MVI 212</b>	1,85	004 032 776	<b>1 359,-</b>
<b>MVI 214</b>	2,2	004 032 777	<b>1 415,-</b>
<b>MVI 217</b>	3,0	004 032 778	<b>1 636,-</b>
<b>MVI 220</b>	3,0	004 032 779	<b>1 770,-</b>

# Центробежные насосы высокого давления

## Одинарные насосы

### Wilo-Multivert MVI 4



- Все детали, контактирующие с перекачиваемой жидкостью, устойчивы к воздействию коррозии
- Стандартные моторы IEC
- Малая монтажная площадь благодаря конструкции Inline
- Все основные элементы конструкции насоса имеют допуски KTW и WRAS

Насос вертикальной конструкции, нормально-всасывающий, PN 16, части, соприкасающиеся с перекачиваемой жидкостью, выполнены из нержавеющей стали, Inline-исполнение с овальными фланцами с двумя отверстиями, включая ответные фланцы с внутренней резьбой Rp 1 1/4", с электродвигателем 1 ~ 230 В до 1,5 кВт или 3 ~ 230/400 В, 50 Гц, исполнение V 18, 2900 1/мин. Диапазон температур перекачиваемой жидкости: -15 °С до +120 °С. Подсоединение всасывающего/напорного патрубков: Rp 1 1/4" / Rp 1 1/4".

Насос вертикальной конструкции, нормально-всасывающий, PN 25, части, соприкасающиеся с перекачиваемой жидкостью, выполнены из нержавеющей стали, Inline-исполнение с круглыми фланцами DN 32 по DIN 2534, с электродвигателем 1 ~ 230 В до 1,5 кВт или 3 ~ 230/400 В, 50 Гц, исполнение V 18, 2900 1/мин. Диапазон температур перекачиваемой жидкости: -15 °С до +120 °С.

Исполнение с другими СТУ **по запросу.**

Моторы класса энергоэффективности 1 (3 ~ 400В) от 1,1 до 45 кВт **по запросу.**

#### Надбавка к цене для Wilo-Multivert MVI насоса с трехфазным мотором за:

- Термодатчики (3 шт.): **160,- EUR**/ на 1 мотор
- Изменение срока поставки + 2 недели.
- Реле отключения для монтажа в шкафу **см. Принадлежности стр. 130**
- Надбавка к цене за взрывозащищенный мотор с повышенной надежностью и использование 60 Гц (также для однофазного исполнения) **по запросу**

#### Возможна поставка без надбавки к цене:

Комбинация нерж. сталь 1.4301 и уплотнение Viton или нерж. сталь 1.4404 и уплотнение EPDM  
Изменение срока поставки + 2 недели.

Прайс-группа: W5

#### Wilo-Multivert MVI 4, PN 16

Срок поставки «L»

Тип	Мощность мотора P <sub>2</sub> [кВт]	Материал: нерж. сталь 1.4301 Уплотнение — EPDM СТУ карбид вольфрама/графит			
		1 ~ 230 В, 50 Гц		3 ~ 400 В, 50 Гц	
		Арт.-№	EUR	Арт.-№	EUR
MVI 402	0,55	004 018 778	494,-	004 024 691	454,-
MVI 403	0,75	004 018 779	564,-	004 024 693	525,-
MVI 404	1,1	004 018 780	621,-	004 024 695	583,-
MVI 405	1,1	004 018 781	657,-	004 024 697	617,-
MVI 406	1,5	004 018 782	797,-	004 024 699	754,-
MVI 407	1,5	004 018 783	870,-	004 024 701	825,-
MVI 408	1,85	-	-	004 024 703	886,-
MVI 410	2,2	-	-	004 024 705	998,-
MVI 412	3,0	-	-	004 024 707	1 095,-

#### Wilo-Multivert MVI 4, PN 25

Срок поставки «K»

Тип	Мощность мотора P <sub>2</sub> [кВт]	Материал: нерж. сталь 1.4301 Уплотнение — EPDM СТУ карбид вольфрама/графит			
		1 ~ 230 В, 50 Гц		3 ~ 400 В, 50 Гц	
		Арт.-№	EUR	Арт.-№	EUR
MVI 402	0,55	004 018 784	562,-	004 024 709	511,-
MVI 403	0,75	004 018 785	603,-	004 024 710	537,-
MVI 404	1,1	004 018 786	691,-	004 024 711	614,-
MVI 405	1,1	004 018 787	793,-	004 024 712	676,-
MVI 406	1,5	004 018 788	897,-	004 024 713	765,-
MVI 407	1,5	004 018 789	971,-	004 024 714	838,-
MVI 408	1,85	-	-	004 024 715	909,-
MVI 410	2,2	-	-	004 024 716	1 005,-
MVI 412	3,0	-	-	004 024 717	1 186,-
MVI 414	3,0	-	-	004 024 718	1 224,-
MVI 417	3,7	-	-	004 024 719	1 322,-
MVI 419	4,0	-	-	004 024 720	1 448,-

Тип	Мощность мотора P <sub>2</sub> [кВт]	Материал: нерж. сталь 1.4404 Уплотнение — Viton СТУ карбид вольфрама/графит			
		1 ~ 230 В, 50 Гц		3 ~ 400 В, 50 Гц	
		Арт.-№	EUR	Арт.-№	EUR
MVI 402	0,55	004 019 103	724,-	004 019 065	659,-
MVI 403	0,75	004 019 104	776,-	004 019 066	691,-
MVI 404	1,1	004 019 105	877,-	004 019 067	790,-
MVI 405	1,1	004 019 106	997,-	004 019 068	872,-
MVI 406	1,5	004 019 107	1 144,-	004 019 069	972,-
MVI 407	1,5	004 019 108	1 222,-	004 019 070	1 067,-
MVI 408	1,85	-	-	004 019 071	1 170,-
MVI 410	2,2	-	-	004 019 072	1 294,-
MVI 412	3,0	-	-	004 019 073	1 462,-
MVI 414	3,0	-	-	004 019 074	1 576,-
MVI 417	3,7	-	-	004 019 075	1 705,-
MVI 419	4,0	-	-	004 019 076	1 867,-

#### Код срока поставки

L = На складе или до 4 недель  
K = От 4 до 6 недель  
A = По запросу

Принадлежности для центробежных насосов высокого давления **см. стр. 130.**

Рекомендованные розничные цены с учетом НДС указаны на условиях — «любой склад ВИЛО РУС в России».

### Wilо-Multivert MVI 4



- Все детали, контактирующие с перекачиваемой жидкостью, устойчивы к воздействию коррозии
- Стандартные моторы IEC
- Inline-конструкция с обжимными соединениями
- Все основные элементы конструкции насоса имеют допуски KTW и WRAS

Насос вертикальной конструкции, нормально-всасывающий, PN 25, части, соприкасающиеся с перекачиваемой жидкостью, выполнены из нержавеющей стали 1.4404, Inline-исполнение с патрубками для Victaulic-соединения, 3 ~ 230/400 В, 50 Гц, исполнение V 18, 2900 1/мин. Диапазон температур перекачиваемой жидкости: -15 °С до +120 °С. Подсоединение всасывающего/напорного патрубков: R 1 1/4" / R 1 1/4".

Моторы класса энергоэффективности 1 (3 ~ 400 В) от 1,1 до 45 кВт **по запросу**.

Принадлежности для центробежных насосов высокого давления **см. стр. 130**.

#### Надбавка к цене для Wilo-Multivert MVI насоса с трехфазным мотором за:

- Термодатчики (3 шт.): **160,- EUR**/ на 1 мотор  
Изменение срока поставки + 2 недели.
- Реле отключения для монтажа в шкафу  
**см. Принадлежности стр. 130**
- Надбавка к цене за взрывозащищенный мотор с повышенной надежностью и использование 60 Гц (также для однофазного исполнения) **по запросу**

#### Возможна поставка без надбавки к цене:

Комбинация нерж. сталь 1.4404 и уплотнение EPDM.  
Изменение срока поставки + 2 недели.

#### Код срока поставки

L = На складе или до 4 недель  
K = От 4 до 6 недель  
A = По запросу

Рекомендованные розничные цены с учетом НДС указаны на условиях — «любой склад ВИЛО РУС в России».

Прайс-группа: W5

#### Wilо-Multivert MVI 4, Victaulic-исполнение

Срок поставки «К»

Тип	Мощность мотора P <sub>2</sub> [кВт]	Материал: нерж. сталь 1.4404 Уплотнение — Viton СТУ карбид вольфрама/графит 3 ~ 400 В, 50 Гц	
		Арт.-№	EUR
<b>MVI 402</b>	0,55	004 032 780	<b>624,-</b>
<b>MVI 403</b>	0,75	004 032 781	<b>658,-</b>
<b>MVI 404</b>	1,1	004 032 782	<b>745,-</b>
<b>MVI 405</b>	1,1	004 032 783	<b>830,-</b>
<b>MVI 406</b>	1,5	004 032 784	<b>915,-</b>
<b>MVI 407</b>	1,5	004 032 785	<b>1 004,-</b>
<b>MVI 408</b>	1,85	004 032 786	<b>1 103,-</b>
<b>MVI 410</b>	2,2	004 032 787	<b>1 224,-</b>
<b>MVI 412</b>	3,0	004 032 788	<b>1 392,-</b>
<b>MVI 414</b>	3,0	004 032 789	<b>1 483,-</b>
<b>MVI 417</b>	3,7	004 032 791	<b>1 607,-</b>
<b>MVI 419</b>	4,0	004 032 792	<b>1 769,-</b>

# Центробежные насосы высокого давления

## Одинарные насосы

### Wilo-Multivert MVI 8



- Все детали, контактирующие с перекачиваемой жидкостью, устойчивы к воздействию коррозии
- Стандартные моторы IEC
- Малая монтажная площадь благодаря конструкции Inline
- Все основные элементы конструкции насоса имеют допуски KTW и WRAS

Насос вертикальной конструкции, нормально-всасывающий, PN 16/25, части, прилегающие к перекачиваемой жидкостью, выполнены из нержавеющей стали, Inline-исполнение с овальными фланцами с двумя отверстиями, включая ответные фланцы с внутренней резьбой Rp 1 1/2", с электромотором 1 ~ 230 В до 1,5 кВт или 3 ~ 230/400 В, 50 Гц, исполнение V 18, 2900 1/мин.

Диапазон температур перекачиваемой жидкости: -15 °C до +120 °C.

Подсоединение всасывающего/напорного патрубков: Rp 1 1/2" / Rp 1 1/2".

Исполнение с другими СТУ по запросу.

Моторы класса энергоэффективности 1 (3 ~ 400 В) от 1,1 до 45 кВт по запросу.

#### Надбавка к цене для Wilo-Multivert MVI насоса с трехфазным мотором за:

- Термодатчики (3 шт.): **160,- EUR**/ на 1 мотор  
Изменение срока поставки + 2 недели.
- Реле отключения для монтажа в шкафу **см. Принадлежности стр. 130**
- Надбавка к цене за взрывозащищенный мотор с повышенной надежностью и использование 60 Гц (также для однофазного исполнения) **по запросу**

#### Возможна поставка без надбавки к цене:

Комбинация нерж. сталь 1.4301 и уплотнение Viton или нерж. сталь 1.4404 и уплотнение EPDM  
Изменение срока поставки + 2 недели.

Прайс-группа: W5

#### Wilo-Multivert MVI8, PN 16

Срок поставки «L»

Тип	Мощность мотора P <sub>2</sub> [кВт]	Материал: нерж. сталь 1.4301 Уплотнение — EPDM СТУ карбид вольфрама/графит			
		1 ~ 230 В, 50 Гц		3 ~ 400 В, 50 Гц	
		Арт.-№	EUR	Арт.-№	EUR
MVI 802	0,75	004 018 790	808,-	004 024 723	808,-
MVI 803	1,1	004 018 791	911,-	004 024 725	911,-
MVI 804	1,5	004 018 792	1 050,-	004 024 727	1 050,-
MVI 805	1,85	-	-	004 024 729	1 108,-
MVI 806	2,2	-	-	004 024 731	1 170,-
MVI 807	3,0	-	-	004 024 733	1 228,-
MVI 808	3,0	-	-	004 024 735	1 285,-
MVI 810	3,7	-	-	004 024 737	1 574,-
MVI 811	4,0	-	-	004 024 739	1 639,-
MVI 812	5,5	-	-	004 024 741	1 947,-

#### Wilo-Multivert MVI8, PN 25

Срок поставки «K»

Тип	Мощность мотора P <sub>2</sub> [кВт]	Материал: нерж. сталь 1.4301 Уплотнение — EPDM СТУ карбид вольфрама/графит			
		1 ~ 230 В, 50 Гц		3 ~ 400 В, 50 Гц	
		Арт.-№	EUR	Арт.-№	EUR
MVI 802	0,75	004 018 805	954,-	004 024 745	858,-
MVI 803	1,1	004 018 806	1 044,-	004 024 746	947,-
MVI 804	1,5	004 018 807	1 268,-	004 024 747	1 091,-
MVI 805	1,85	-	-	004 024 748	1 122,-
MVI 806	2,2	-	-	004 024 749	1 221,-
MVI 807	3,0	-	-	004 024 750	1 277,-
MVI 808	3,0	-	-	004 024 751	1 410,-
MVI 810	3,7	-	-	004 024 752	1 570,-
MVI 811	4,0	-	-	004 024 753	1 687,-
MVI 812	5,5	-	-	004 024 754	1 765,-
MVI 814	5,5	-	-	004 024 756	2 036,-
MVI 817	7,5	-	-	004 024 758	2 444,-
MVI 819	7,5	-	-	004 024 759	2 586,-

Тип	Мощность мотора P <sub>2</sub> [кВт]	Материал: нерж. сталь 1.4404 Уплотнение — Viton СТУ карбид вольфрама/графит			
		1 ~ 230 В, 50 Гц		3 ~ 400 В, 50 Гц	
		Арт.-№	EUR	Арт.-№	EUR
MVI 802	0,75	004 019 109	985,-	004 019 077	924,-
MVI 803	1,1	004 019 110	1 061,-	004 019 078	972,-
MVI 804	1,5	004 019 111	1 318,-	004 019 079	1 175,-
MVI 805	1,85	-	-	004 019 080	1 255,-
MVI 806	2,2	-	-	004 019 081	1 364,-
MVI 807	3,0	-	-	004 019 082	1 426,-
MVI 808	3,0	-	-	004 019 083	1 575,-
MVI 810	3,7	-	-	004 019 084	1 755,-
MVI 811	4,0	-	-	004 019 085	1 884,-
MVI 812	5,5	-	-	004 019 086	1 973,-
MVI 814	5,5	-	-	004 019 088	2 454,-
MVI 817	7,5	-	-	004 019 091	2 933,-
MVI 819	7,5	-	-	004 019 092	3 133,-

Принадлежности для центробежных насосов высокого давления **см. стр. 130**.

#### Код срока поставки

L = На складе или до 4 недель

K = От 4 до 6 недель

A = По запросу

Рекомендованные розничные цены с учетом НДС указаны на условиях — «любой склад ВИЛО РУС в России».

### Wilо-Multivert MVI 8



Прайс-группа: W5

- Все детали, контактирующие с перекачиваемой жидкостью, устойчивы к воздействию коррозии
- Стандартные моторы IEC
- Inline-конструкция с обжимными соединениями
- Все основные элементы конструкции насоса имеют допуски KTW и WRAS

Насос вертикальной конструкции, нормально-всасывающий, PN 25, части, соприкасающиеся с перекачиваемой жидкостью, выполнены из нержавеющей стали 1.4404, Inline-исполнение с патрубками для Victaulic-соединения, 3 ~ 230/400 В, 50 Гц, исполнение V 18, до 5,5 кВт, исполнение V 1 от 7,5 кВт, 2900 1/мин. Диапазон температур перекачиваемой жидкости: -15 °С до +120 °С. Подсоединение всасывающего/напорного патрубков: R 2" / R 2".

Моторы класса энергоэффективности 1 (3 ~ 400 В) от 1,1 до 45 кВт **по запросу**.

Принадлежности для центробежных насосов высокого давления **см. стр. 130**.

#### Надбавка к цене для Wilo-Multivert MVI насоса с трехфазным мотором за:

- Термодатчики (3 шт.): **160,- EUR**/ на 1 мотор  
Изменение срока поставки + 2 недели.
- Реле отключения для монтажа в шкафу  
**см. Принадлежности стр. 130**
- Надбавка к цене за взрывозащищенный мотор с повышенной надежностью и использование 60 Гц (также для однофазного исполнения) **по запросу**

#### Возможна поставка без надбавки к цене:

Комбинация нерж. сталь 1.4404 и уплотнение EPDM.

Изменение срока поставки + 2 недели.

#### Код срока поставки

L = На складе или до 4 недель

K = От 4 до 6 недель

A = По запросу

Рекомендованные розничные цены с учетом НДС указаны на условиях — «любой склад ВИЛО РУС в России».

#### Wilо-Multivert MVI 8, Victaulic-исполнение

Срок поставки «К»

Тип	Мощность мотора P <sub>2</sub> [кВт]	Материал: нерж. сталь 1.4404 Уплотнение — Viton СТУ карбид вольфрама/графит 3 ~ 400 В, 50 Гц	
		Арт.-№	EUR
<b>MVI 802</b>	0,75	004 032 793	<b>930,-</b>
<b>MVI 803</b>	1,1	004 032 794	<b>983,-</b>
<b>MVI 804</b>	1,5	004 032 795	<b>1 162,-</b>
<b>MVI 805</b>	1,85	004 032 796	<b>1 243,-</b>
<b>MVI 806</b>	2,2	004 032 797	<b>1 338,-</b>
<b>MVI 807</b>	3,0	004 032 798	<b>1 397,-</b>
<b>MVI 808</b>	3,0	004 032 799	<b>1 547,-</b>
<b>MVI 810</b>	3,7	004 032 800	<b>1 732,-</b>
<b>MVI 811</b>	4,0	004 032 801	<b>1 790,-</b>
<b>MVI 812</b>	5,5	004 032 802	<b>1 815,-</b>
<b>MVI 814</b>	5,5	004 032 804	<b>1 973,-</b>
<b>MVI 817</b>	7,5	004 032 806	<b>2 409,-</b>
<b>MVI 819</b>	7,5	004 032 807	<b>2 925,-</b>



# Центробежные насосы высокого давления

## Одинарные насосы

### Wilo-Multivert MVI 16-6



- Все детали, контактирующие с перекачиваемой жидкостью, устойчивы к воздействию коррозии
- Стандартные моторы IEC
- Малая монтажная площадь благодаря конструкции Inline
- Все основные элементы конструкции насоса имеют допуски KTW и WRAS

Насос вертикальной конструкции, нормально-всасывающий, PN 16/25, части, прилегающие к перекачиваемой жидкостью, выполнены из нержавеющей стали, Inline-исполнение с овальными фланцами с двумя отверстиями, включая ответные фланцы с внутренней резьбой Rp 2", с электромотором 3 ~ 230/400 В, 50 Гц, исполнение V 18 до 5,5 кВт, исполнение V 1 от 7,5 кВт, 2900 1/мин. Диапазон температур перекачиваемой жидкости: -15 °С до +120 °С. Подсоединение всасывающего/напорного патрубков: Rp 2" / Rp 2".

Исполнение с другими СТУ по запросу.

Исполнение с Victaulic-подсоединением по запросу

Моторы класса энергоэффективности 1 (3 ~ 400 В) от 1,1 до 45 кВт по запросу.

#### Надбавка к цене для Wilo-Multivert MVI насоса с трехфазным мотором за:

- Термодатчики (3 шт.): **160,- EUR**/ на1 мотор  
Изменение срока поставки + 2 недели.
- Реле отключения для монтажа в шкафу **см. Принадлежности стр. 130**
- Надбавка к цене за взрывозащищенный мотор с повышенной надежностью и использование 60 Гц (также для однофазного исполнения) **по запросу**

#### Возможна поставка без надбавки к цене:

- Исполнение с уплотнением Viton.
- Изменение срока поставки + 2 недели.

#### Wilo-Multivert MVI 16-6, PN 16

Прайс-группа: W5

Срок поставки «L»

Тип	Мощность мотора P <sub>2</sub> [кВт]	Материал: нерж. сталь 1.4301 Уплотнение — EPDM СТУ карбид вольфрама/графит 3 ~ 400 В, 50 Гц	
		Арт.-№	EUR
MVI 1602-6	1,5	004 054 126	813,-
MVI 1603-6	2,2	004 054 128	908,-
MVI 1604-6	3	004 054 130	996,-
MVI 1605-6	3,7	004 054 132	1 239,-
MVI 1606-6	4	004 054 134	1 334,-
MVI 1607-6	5,5	004 054 136	1 492,-
MVI 1608-6	5,5	004 054 140	1 611,-
MVI 1609-6	7,5	004 054 144	1 877,-
MVI 1610-6	7,5	004 054 146	1 945,-
MVI 1611-6	7,5	004 054 148	2 176,-

#### Wilo-Multivert MVI 16-6, PN 25

Срок поставки «К»

Тип	Мощность мотора P <sub>2</sub> [кВт]	Материал: нерж. сталь 1.4301 Уплотнение — EPDM СТУ карбид вольфрама/графит 3 ~ 400 В, 50 Гц	
		Арт.-№	EUR
MVI 1602-6	1,5	004 054 152	824,-
MVI 1603-6	2,2	004 054 153	934,-
MVI 1604-6	3	004 054 154	1 030,-
MVI 1605-6	3,7	004 054 155	1 254,-
MVI 1606-6	4	004 054 156	1 430,-
MVI 1607-6	5,5	004 054 157	1 649,-
MVI 1608-6	5,5	004 054 159	1 680,-
MVI 1609-6	7,5	004 054 161	1 888,-
MVI 1610-6	7,5	004 054 162	2 002,-
MVI 1611-6	7,5	004 054 163	2 210,-

Принадлежности для центробежных насосов высокого давления **см. стр. 130**.

#### Код срока поставки

- L = На складе или до 4 недель
- K = От 4 до 6 недель
- A = По запросу

Рекомендованные розничные цены с учетом НДС указаны на условиях — «любой склад ВИЛО РУС в России».

### Wilо-Multivert MVI 16



- Универсальный центробежный насос высокого давления
- Малая монтажная площадь благодаря конструкции Inline
- Стандартные моторы IEC
- Все основные элементы конструкции насоса имеют допуски KTW и WRAS

Насос вертикальной конструкции, нормально-всасывающий, PN 16/25, корпус насоса из нержавеющей стали, (в стандартном исполнении опорный корпус из чугуна EN-GJL250 с катафорезным покрытием), Inline-исполнение с круглыми фланцами DN 50, без ответных фланцев, с электродвигателем 3 ~ 230/400 В, 50 Гц. От 5,5 кВт для пуска звезда/треугольник. Исполнение V 18 до 5,5 кВт, исполнение V 1 от 7,5 кВт, 2900 1/мин. Диапазон температур перекачиваемой жидкости: -15 °С до +120 °С.

Исполнение с другими СТУ по запросу.

Моторы класса энергоэффективности 1 (3 ~ 400 В) от 1,1 до 45 кВт по запросу.

#### Надбавка к цене для Wilo-Multivert MVI насоса с трехфазным мотором за:

- Термодатчики (3 шт.): **160,- EUR**/ на 1 мотор  
Изменение срока поставки + 2 недели.
- Реле отключения для монтажа в шкафу  
**см. Принадлежности стр. 130**
- Надбавка к цене за взрывозащищенный мотор с повышенной надежностью и использование 60 Гц (также для однофазного исполнения)  
**по запросу**

#### Возможна поставка без надбавки к цене:

Комбинация нерж. сталь 1.4301 и уплотнение Viton или нерж. сталь 1.4404 и уплотнение EPDM  
Изменение срока поставки + 2 недели.

Прайс-группа: W5

Wilо-Multivert MVI 16, PN 16				Срок поставки «К»	
Тип	Мощность мотора P <sub>2</sub> [кВт]	Насос: нерж. сталь 1.4301 Опорный корпус: EN-GJL250 с катафорезным покрытием Уплотнение — EPDM СТУ карбид вольфрама/графит 3 ~ 400 В, 50 Гц		Насос: нерж. сталь 1.4404 Опорный корпус: 1.4408  Уплотнение — Viton СТУ карбид вольфрама/графит 3 ~ 400 В, 50 Гц	
		Арт.-№	EUR	Арт.-№	EUR
<b>MVI 1602</b>	2,2	004 035 835	<b>920,-</b>	004 038 157	<b>1 808,-</b>
<b>MVI 1603</b>	3,0	004 035 836	<b>1 095,-</b>	004 038 158	<b>1 957,-</b>
<b>MVI 1604</b>	4,0	004 035 837	<b>1 269,-</b>	004 038 159	<b>2 349,-</b>
<b>MVI 1605</b>	5,5	004 035 838	<b>1 503,-</b>	004 038 160	<b>2 576,-</b>
<b>MVI 1606</b>	5,5	004 035 840	<b>1 631,-</b>	004 038 162	<b>2 826,-</b>
<b>MVI 1607</b>	7,5	004 035 842	<b>1 883,-</b>	004 038 164	<b>3 069,-</b>
<b>MVI 1608</b>	7,5	004 035 843	<b>1 962,-</b>	004 038 165	<b>3 274,-</b>

Wilо-Multivert MVI 16, PN 25				Срок поставки «К»	
Тип	Мощность мотора P <sub>2</sub> [кВт]	Насос: нерж. сталь 1.4301 Опорный корпус: EN-GJL250 с катафорезным покрытием Уплотнение — EPDM СТУ карбид вольфрама/графит 3 ~ 400 В, 50 Гц		Насос: нерж. сталь 1.4404 Опорный корпус: 1.4408  Уплотнение — Viton СТУ карбид вольфрама/графит 3 ~ 400 В, 50 Гц	
		Арт.-№	EUR	Арт.-№	EUR
<b>MVI 1602</b>	2,2	004 035 863	<b>1 041,-</b>	004 038 185	<b>1 905,-</b>
<b>MVI 1603</b>	3,0	004 035 864	<b>1 228,-</b>	004 038 186	<b>2 151,-</b>
<b>MVI 1604</b>	4,0	004 035 865	<b>1 459,-</b>	004 038 187	<b>2 581,-</b>
<b>MVI 1605</b>	5,5	004 035 866	<b>1 788,-</b>	004 038 188	<b>2 868,-</b>
<b>MVI 1606</b>	5,5	004 035 868	<b>1 896,-</b>	004 038 190	<b>3 176,-</b>
<b>MVI 1607</b>	7,5	004 035 870	<b>2 193,-</b>	004 038 192	<b>3 369,-</b>
<b>MVI 1608</b>	7,5	004 035 871	<b>2 305,-</b>	004 038 193	<b>3 554,-</b>
<b>MVI 1609</b>	9,0	004 035 873	<b>2 577,-</b>	004 038 195	<b>4 018,-</b>
<b>MVI 1610</b>	11,0	004 035 875	<b>2 871,-</b>	004 038 197	<b>4 252,-</b>
<b>MVI 1611</b>	11,0	004 035 877	<b>2 894,-</b>	004 038 199	<b>4 702,-</b>
<b>MVI 1612</b>	15,0	004 035 879	<b>3 304,-</b>	004 038 201	<b>5 193,-</b>
<b>MVI 1613</b>	15,0	004 035 880	<b>3 554,-</b>	004 038 202	<b>5 362,-</b>
<b>MVI 1614</b>	15,0	004 035 881	<b>3 629,-</b>	004 038 203	<b>5 515,-</b>

#### Код срока поставки

L = На складе или до 4 недель  
K = От 4 до 6 недель  
A = По запросу

Принадлежности для центробежных насосов высокого давления **см. стр. 130**.

Рекомендованные розничные цены с учетом НДС указаны на условиях — «любой склад ВИЛО РУС в России».

# Центробежные насосы высокого давления

## Одинарные насосы

### Wilo-Multivert MVI 32



- Универсальный центробежный насос высокого давления
- Малая монтажная площадь благодаря конструкции InLine
- Стандартные моторы IEC
- Все основные элементы конструкции насоса имеют допуски KTW и WRAS

Насос вертикальной конструкции, нормально-всасывающий, PN 16/25, корпус насоса из нержавеющей стали, (в стандартном исполнении опорный корпус из чугуна EN-GJL250 с катафорезным покрытием), InLine-исполнение с круглыми фланцами DN 65, без ответных фланцев, с электромотором 3 ~ 230/ 400 В, 50 Гц. От 5,5 кВт для пуска звезда/треугольник. Исполнение V 18 до 5,5 кВт, исполнение V 1 от 7,5 кВт, 2900 1/мин. Диапазон температур перекачиваемой жидкости: -15 °C до +120 °C.

Исполнение с другими СТУ **по запросу**.

Моторы класса энергоэффективности 1 (3 ~ 400 В) от 1,1 до 45 кВт **по запросу**.

#### Надбавка к цене для Wilo-Multivert MVI насоса с трехфазным мотором за:

- Термодатчики (3 шт.): **160,- EUR**/ на1 мотор  
Изменение срока поставки + 2 недели.
- Реле отключения для монтажа в шкафу **см. Принадлежности стр. 130**
- Надбавка к цене за взрывозащищенный мотор с повышенной надежностью и использование 60 Гц (также для однофазного исполнения) **по запросу**

#### Возможна поставка без надбавки к цене:

Комбинация нерж. сталь 1.4301 и уплотнение Viton или нерж. сталь 1.4404 и уплотнение EPDM  
Изменение срока поставки + 2 недели.

Прайс-группа: W5

#### Wilo-Multivert MVI 32, PN 16

Срок поставки «К»

Тип	Мощность мотора P <sub>2</sub> [кВт]	Насос: нерж. сталь 1.4301 Опорный корпус: EN-GJL250 с катафорезным покрытием Уплотнение — EPDM СТУ карбид вольфрама/графит 3 ~ 400 В, 50 Гц		Насос: нерж. сталь 1.4404 Опорный корпус: 1.4408  Уплотнение — Viton СТУ карбид вольфрама/графит 3 ~ 400 В, 50 Гц	
		Арт.-№	EUR	Арт.-№	EUR
MVI 3202	4,0	004 035 903	1 704,-	004 038 225	2 490,-
MVI 3203	5,5	004 035 904	2 085,-	004 038 226	2 745,-
MVI 3204	7,5	004 035 906	2 517,-	004 038 228	3 195,-
MVI 3205	9,0	004 035 907	3 102,-	004 038 229	3 627,-
MVI 3206	11,0	004 035 909	3 509,-	004 038 231	4 108,-
MVI 3207	15,0	004 035 911	4 024,-	004 038 233	4 965,-

#### Wilo-Multivert MVI 32, PN 25

Срок поставки «К»

Тип	Мощность мотора P <sub>2</sub> [кВт]	Насос: нерж. сталь 1.4301 Опорный корпус: EN-GJL250 с катафорезным покрытием Уплотнение — EPDM СТУ карбид вольфрама/графит 3 ~ 400 В, 50 Гц		Насос: нерж. сталь 1.4404 Опорный корпус: 1.4408  Уплотнение — Viton СТУ карбид вольфрама/графит 3 ~ 400 В, 50 Гц	
		Арт.-№	EUR	Арт.-№	EUR
MVI 3202	4,0	004 035 927	1 745,-	004 038 249	2 537,-
MVI 3203	5,5	004 035 928	2 141,-	004 038 250	2 945,-
MVI 3204	7,5	004 035 930	2 608,-	004 038 252	3 328,-
MVI 3205	9,0	004 035 931	3 214,-	004 038 253	4 036,-
MVI 3206	11,0	004 035 933	3 606,-	004 038 255	4 505,-
MVI 3207	15,0	004 035 935	4 053,-	004 038 257	5 057,-
MVI 3208	15,0	004 035 936	4 087,-	004 038 258	5 346,-
MVI 3209	18,5	004 035 937	4 104,-	004 038 259	6 247,-
MVI 3210	18,5	004 035 938	4 850,-	004 038 260	6 520,-
MVI 3211	22,0	004 035 939	5 018,-	004 038 261	7 115,-
MVI 3212	22,0	004 035 940	5 195,-	004 038 262	7 621,-
MVI 3213 C <sup>1)</sup>	30,0	004 074 678	7 335,-	-	-

<sup>1)</sup> Исполнение С: кассетное торцевое уплотнение (возможна замена без снятия мотора)

#### Код срока поставки

L = На складе или до 4 недель  
K = От 4 до 6 недель  
A = По запросу

Принадлежности для центробежных насосов высокого давления **см. стр. 130**.

Рекомендованные розничные цены с учетом НДС указаны на условиях — «любой склад ВИЛО РУС в России».

### Wilо-Multivert MVI 52



- Универсальный центробежный насос высокого давления
- Малая монтажная площадь благодаря конструкции Inline
- Стандартные моторы IEC
- Все основные элементы конструкции насоса имеют допуски KTW и WRAS

Насос вертикальной конструкции, нормально-всасывающий, PN 16 или PN 25, корпус насоса из нержавеющей стали, (в стандартном исполнении опорный корпус из чугуна EN-GJL250 с катафорезным покрытием), Inline-исполнение с круглыми фланцами DN 80, без ответных фланцев, с электромотором 3 ~ 230/ 400 В, 50 Гц. От 5,5 кВт для пуска звезда/треугольник. Исполнение V 18 до 5,5 кВт, исполнение V 1 от 7,5 кВт, 2900 1/мин.

Диапазон температур перекачиваемой жидкости: -15 °С до +120 °С.

Исполнение с другими СТУ по запросу.

Моторы класса энергоэффективности 1 (3 ~ 400 В) от 1,1 до 45 кВт по запросу.

Принадлежности для центробежных насосов высокого давления см. стр. 130.

#### Надбавка к цене для Wilo-Multivert MVI насоса с трехфазным мотором за:

- Термодатчики (3 шт.): 160,- EUR/ на 1 мотор  
Изменение срока поставки + 2 недели.
- Реле отключения для монтажа в шкафу см. Принадлежности стр. 130
- Надбавка к цене за взрывозащищенный мотор с повышенной надежностью и использование 60 Гц (также для однофазного исполнения) по запросу

#### Возможна поставка без надбавки к цене:

Комбинация нерж. сталь 1.4301 и уплотнение Viton или нерж. сталь 1.4404 и уплотнение EPDM  
Изменение срока поставки + 2 недели.

#### Код срока поставки

L = На складе или до 4 недель  
K = От 4 до 6 недель  
A = По запросу

Рекомендованные розничные цены с учетом НДС указаны на условиях — «любой склад ВИЛО РУС в России».

Прайс-группа: W5

Wilо-Multivert MVI 52, PN 16			Срок поставки «К»			
Тип	Мощность мотора P <sub>2</sub> [кВт]	Арт.-№	Насос: нерж. сталь 1.4301 Опорный корпус: EN-GJL250 с катафорезным покрытием Уплотнение — EPDM СТУ карбид вольфрама/графит 3 ~ 400 В, 50 Гц		Насос: нерж. сталь 1.4404 Опорный корпус: 1.4408  Уплотнение — Viton СТУ карбид вольфрама/графит 3 ~ 400 В, 50 Гц	
			EUR	Арт.-№	EUR	
MVI 5202	5,5	004 057 435	1 896,-	004 065 214	3 077,-	
MVI 5203	7,5	004 057 437	2 378,-	004 065 216	3 693,-	
MVI 5204	11,0	004 057 438	3 110,-	004 065 217	4 152,-	
MVI 5205	15,0	004 057 440	3 802,-	004 065 219	4 816,-	
MVI 5206	15,0	004 057 441	4 737,-	004 065 220	5 162,-	
MVI 5207	18,5	004 057 442	4 963,-	004 065 221	5 443,-	

Wilо-Multivert MVI 52, PN 25			Срок поставки «К»			
Тип	Мощность мотора P <sub>2</sub> [кВт]	Арт.-№	Насос: нерж. сталь 1.4301 Опорный корпус: EN-GJL250 с катафорезным покрытием Уплотнение — EPDM СТУ карбид вольфрама/графит 3 ~ 400 В, 50 Гц		Насос: нерж. сталь 1.4404 Опорный корпус: 1.4408  Уплотнение — Viton СТУ карбид вольфрама/графит 3 ~ 400 В, 50 Гц	
			EUR	Арт.-№	EUR	
MVI 5202	5,5	004 428 369	2 061,-	004 428 370	3 440,-	
MVI 5203	7,5	004 057 443	2 549,-	004 065 252	4 162,-	
MVI 5204	11,0	004 057 444	3 178,-	004 065 253	4 194,-	
MVI 5205	15,0	004 057 446	4 006,-	004 065 255	5 099,-	
MVI 5206	15,0	004 057 447	4 903,-	004 065 256	6 139,-	
MVI 5207	18,5	004 057 448	5 108,-	004 065 257	6 706,-	
MVI 5208	22,0	004 057 449	5 263,-	004 065 258	7 348,-	
MVI 5209	22,0	004 057 450	5 541,-	004 065 259	7 778,-	
MVI 5210 C <sup>1)</sup>	30,0	004 074 679	7 757,-	-	-	
MVI 5211 C <sup>1)</sup>	30,0	004 074 680	7 944,-	-	-	
MVI 5212 C <sup>1)</sup>	30,0	004 074 681	8 134,-	-	-	

<sup>1)</sup> Исполнение C: кассетное торцевое уплотнение (возможна замена без снятия мотора)

# Центробежные насосы высокого давления

## Одинарные насосы

### Wilo-Multivert MVI 70



- Универсальный центробежный насос высокого давления
- Малая монтажная площадь благодаря конструкции Inline
- Стандартные моторы IEC
- Все основные элементы конструкции насоса имеют допуски KTW и WRAS

Насос вертикальной конструкции, нормально-всасывающий, PN 16 или PN 25, корпус насоса из нержавеющей стали, (в стандартном исполнении опорный корпус из чугуна EN-GJL250 с катафорезным покрытием), Inline-исполнение с круглыми фланцами DN 100, без ответных фланцев, с электромотором 3 ~ 230/400 В, 50 Гц. От 5,5 кВт для пуска звезда/треугольник. Исполнение V 18 до 5,5 кВт, исполнение V 1 от 7,5 кВт, 2900 1/мин.

Диапазон температур перекачиваемой жидкости: -15 °C до +120 °C.

У насосов MVI 70 применяется кассетное торцевое уплотнение (возможна замена без снятия мотора)

Исполнение с другими СТУ по запросу.

Моторы класса энергоэффективности 1 (3 ~ 400 В) от 1,1 до 45 кВт по запросу.

Принадлежности для центробежных насосов высокого давления см. стр. 130.

#### Надбавка к цене для Wilo-Multivert MVI насоса с трехфазным мотором за:

- Термодатчики (3 шт.): **160,- EUR**/ на1 мотор  
Изменение срока поставки + 2 недели.
- Реле отключения для монтажа в шкафу  
**см. Принадлежности стр. 130**
- Надбавка к цене за взрывозащищенный мотор с повышенной надежностью и использование 60 Гц (также для однофазного исполнения) по запросу

#### Возможна поставка без надбавки к цене:

Комбинация нерж. сталь 1.4301 и уплотнение Viton

Изменение срока поставки + 2 недели.

Прайс-группа: W5

#### Wilo-Multivert MVI 70, PN 16

Срок поставки «К»

Тип	Мощность мотора P <sub>2</sub> [кВт]	Насос: нерж. сталь 1.4301 Опорный корпус: EN-GJL250 с катафорезным покрытием Уплотнение — EPDM СТУ карбид вольфрама/графит 3 ~ 400 В, 50 Гц	
		Арт.-№	EUR
MVI 7001/1	4	004 071 162	2 306,-
MVI 7001	5,5	004 071 163	2 763,-
MVI 7002/2	7,5	004 071 165	3 649,-
MVI 7002/1	9	004 071 166	4 058,-
MVI 7002	11	004 071 168	4 097,-
MVI 7003/2	15	004 071 170	5 166,-
MVI 7003/1	15	004 071 171	5 185,-
MVI 7003	18,5	004 071 172	5 413,-
MVI 7004/2	18,5	004 071 173	5 820,-
MVI 7004/1	22	004 071 174	6 525,-
MVI 7004	22	004 071 175	6 864,-
MVI 7005/2	30	004 071 176	7 785,-
MVI 7005/1	30	004 071 177	7 799,-
MVI 7005	30	004 071 178	7 830,-

#### Wilo-Multivert MVI 70, PN 25

Срок поставки «К»

Тип	Мощность мотора P <sub>2</sub> [кВт]	Насос: нерж. сталь 1.4301 Опорный корпус: EN-GJL250 с катафорезным покрытием Уплотнение — EPDM СТУ карбид вольфрама/графит 3 ~ 400 В, 50 Гц	
		Арт.-№	EUR
MVI 7001/1	4	004 071 179	2 583,-
MVI 7001	5,5	004 071 180	2 816,-
MVI 7002/2	7,5	004 071 182	3 769,-
MVI 7002/1	9	004 071 183	4 131,-
MVI 7002	11	004 071 185	4 231,-
MVI 7003/2	15	004 071 187	5 337,-
MVI 7003/1	15	004 071 188	5 356,-
MVI 7003	18,5	004 071 189	5 591,-
MVI 7004/2	18,5	004 071 190	6 462,-
MVI 7004/1	22	004 071 191	6 741,-
MVI 7004	22	004 071 192	7 090,-
MVI 7005/2	30	004 071 193	8 042,-
MVI 7005/1	30	004 071 194	8 056,-
MVI 7005	30	004 071 195	8 067,-
MVI 7006/2	30	004 071 196	8 409,-
MVI 7006/1	37	004 071 197	8 855,-
MVI 7006	37	004 071 198	8 346,-
MVI 7007/2	37	004 071 199	10 078,-
MVI 7007/1	37	004 071 200	10 103,-

#### Код срока поставки

L = На складе или до 4 недель

K = От 4 до 6 недель

A = По запросу

Рекомендованные розничные цены с учетом НДС указаны на условиях — «любой склад ВИЛО РУС в России».

### Wilo-Economy MHE



- Все детали, контактирующие с перекачиваемой жидкостью, устойчивы к воздействию коррозии
- Встроенная защита мотора
- Бесступенчатое регулирование частоты вращения встроенным частотным преобразователем
- Все основные элементы конструкции насоса имеют допуски KTW и WRAS

Универсальный горизонтальный нормально-всасывающий, центробежный насос PN 10 высокого давления компактной конструкции. Все части, соприкасающиеся с перекачиваемой жидкостью, выполнены из нержавеющей стали, осевой всасывающий и радиальный напорный патрубки, электродвигатель с регулированием частоты вращения 3~400 В или 1~230 В 50 Гц/60 Гц, max. 3770 1/мин. Диапазон температур перекачиваемой жидкости: -15 °С до +110 °С.

- M1 = Ручное регулирование  
 M2 = Автоматический режим  $p = \text{const}$ .  
 M3 = Регулирование по внешнему сигналу  
 0...10 В / 4...20 мА

Принадлежности для центробежных насосов высокого давления **см. стр. 130**.

#### Возможна поставка без надбавки к цене:

Комбинация нерж. сталь 1.4301 и уплотнение Viton или нерж. сталь 1.4404 и уплотнение EPDM  
 Изменение срока поставки + 2 недели.

#### Код срока поставки

- L = На складе или до 4 недель  
 K = От 4 до 6 недель  
 A = По запросу

Рекомендованные розничные цены с учетом НДС указаны на условиях — «любой склад ВИЛО РУС в России».

Прайс-группа: W5

Wilo-Economy MHE, 3 ~ 400 В				Срок поставки «L»	
Тип	Мощность мотора $P_2$ [кВт]	Материал: нерж. сталь 1.4301 Уплотнение — EPDM СТУ карбид вольфрама/графит 3 ~ 400 В, 50/60 Гц		Материал: нерж. сталь 1.4404 Уплотнение — Viton СТУ карбид вольфрама/графит 3 ~ 400 В, 50/60 Гц	
		Арт.-№	EUR	Арт.-№	EUR
MHE 205	1,1	004 077 397	1 470,-	004 077 402	1 918,-
MHE 403	1,1	004 077 398	1 479,-	004 077 403	1 929,-
MHE 406	2,2	004 077 399	2 168,-	004 077 404	2 392,-
MHE 803	2,2	004 077 400	2 240,-	004 077 405	2 589,-
MHE 1602	2,2	004 077 401	2 174,-	-	-

Wilo-Economy MHE, 1 ~ 230 В				Срок поставки «L»	
Тип	Мощность мотора $P_2$ [кВт]	Материал: нерж. сталь 1.4301 Уплотнение — EPDM СТУ карбид вольфрама/графит 1 ~ 230 В, 50/60 Гц		Материал: нерж. сталь 1.4404 Уплотнение — Viton СТУ карбид вольфрама/графит 1 ~ 230 В, 50/60 Гц	
		Арт.-№	EUR	Арт.-№	EUR
MHE 205 M1, M3	1,1	004 073 100	1 523,-	004 073 104	2 111,-
MHE 205 M2	1,1	004 073 101	1 523,-	004 073 105	2 111,-
MHE 403 M1, M3	1,1	004 073 102	1 536,-	004 073 106	2 153,-
MHE 403 M2	1,1	004 073 103	1 536,-	004 073 107	2 153,-

# Центробежные насосы высокого давления

## Одинарные насосы

### Wilo-Multivert MWISE



- Малошумный центробежный насос высокого давления (до 20 dB[A] тише, чем стандартные насосы)
- Без протечек, без скользящих торцевых уплотнений (СТУ)
- Все детали, контактирующие с перекачиваемой жидкостью, выполнены из нержавеющей стали
- Бесступенчатое регулирование частоты вращения встроенным частотным преобразователем
- Все основные элементы конструкции насоса имеют допуски KTW и WRAS

Универсальный вертикальный нормальновсасывающий, PN 16, центробежный насос высокого давления с мокрым ротором. Все части, соприкасающиеся с перекачиваемой жидкостью, из нержавеющей стали, Inline-исполнение с овальными фланцами с двумя отверстиями, включая ответные фланцы или исполнение Victaulic, электродвигатель с регулированием частоты вращения 3~400 В, 50 Гц, max. 2900 1/мин; Диапазон температур перекачиваемой жидкости: -10 °С до +50 °С.

Принадлежности для центробежных насосов высокого давления см. стр. 130.

#### Код срока поставки

L = На складе или до 4 недель  
K = От 4 до 6 недель  
A = По запросу

Рекомендованные розничные цены с учетом НДС указаны на условиях — «любой склад ВИЛО РУС в России».

Прайс-группа: W5

Wilo-Multivert MWISE			Срок поставки «L»	
Тип	Мощность мотора P <sub>1</sub> [Вт]	Патрубки Всасыв./ Напорный	Материал: нерж. сталь 1.4301 Уплотнение — EPDM 3 ~ 400 В, 50 Гц Арт.-№	EUR
MWISE 206	1480	Rp 1"	004 044 989	2 218,-
MWISE 210	2350	Rp 1"	004 044 990	2 520,-
MWISE 404	1300	Rp 1 1/4"	004 044 991	2 164,-
MWISE 406	1800	Rp 1 1/4"	004 044 992	2 389,-
MWISE 410	2980	Rp 1 1/4"	004 044 993	2 669,-
MWISE 803	1610	Rp 1 1/2"	004 044 994	2 574,-
MWISE 806	3020	Rp 1 1/2"	004 044 995	3 018,-

### Wilо-Multivert MVIE



- Все детали, контактирующие с перекачиваемой жидкостью, выполнены из нержавеющей стали
- Широкий диапазон регулирования от 26 до 60 Гц
- Встроенная защита мотора
- Бесступенчатое регулирование частоты вращения встроенным частотным преобразователем
- Все основные элементы конструкции насоса имеют допуски KTW и WRAS

Универсальный вертикальный нормальновсасывающий центробежный насос высокого давления, PN 16. Все части, соприкасающиеся с перекачиваемой жидкостью, выполнены из нержавеющей стали, Inline-исполнение с овальными фланцами с двумя отверстиями, включая ответные фланцы, электродвигатель с регулированием частоты вращения 3 ~ 400 В/ 60 Гц, max. 3770 1/мин.

Диапазон температур перекачиваемой жидкости: -15 °С до +120 °С.

Универсальный вертикальный нормальновсасывающий центробежный насос высокого давления, PN 25. Все части, соприкасающиеся с перекачиваемой жидкостью, выполнены из нержавеющей стали, Inline-исполнение со стандартными фланцами по DIN, электродвигатель с регулированием частоты вращения 3~400 В/60 Гц, max. 3770 1/мин.

Диапазон температур перекачиваемой жидкости: -15 °С до +120 °С.

Универсальный вертикальный нормальновсасывающий центробежный насос высокого давления. Все части, соприкасающиеся с перекачиваемой жидкостью, выполнены из нержавеющей стали, Inline-подсоединение в исполнении Victaulic, PN 25, электродвигатель 3~400 В/60 Гц, max. 3770 1/мин.

Диапазон температур перекачиваемой жидкости: -15 °С до +120 °С.

Принадлежности для центробежных насосов высокого давления **см. стр. 130.**

#### Код срока поставки

L = На складе или до 4 недель

K = От 4 до 6 недель

A = По запросу

Рекомендованные розничные цены с учетом НДС указаны на условиях — «любой склад ВИЛО РУС в России».

Прайс-группа: W5

Wilо-Multivert MVIE, PN 16, 3 ~ 400 В		Срок поставки «L»	
Тип	Мощность мотора P <sub>2</sub> [кВт]	Материал: нерж. сталь 1.4301, Уплотнение — EPDM, СТУ карбид вольфрама/графит 3 ~ 400 В, 50/60 Гц	
		Арт.-№	EUR
MVIE 204-2G	1,1	004 077 520	2 031,-
MVIE 208-2G	2,2	004 077 521	2 408,-
MVIE 403-2G	1,1	004 077 522	2 043,-
MVIE 406-2G	2,2	004 077 523	2 504,-
MVIE 410-2G	4,0	004 089 917	2 797,-
MVIE 803-2G	2,2	004 077 525	2 517,-
MVIE 806-2G	4,0	004 077 526	2 803,-
MVIE 808	5,5	004 059 706	3 560,-
MVIE 1602-6-2G	2,2	004 077 527	2 598,-
MVIE 1603-6-2G	4,0	004 077 528	2 903,-
MVIE 1605-6	5,5	004 059 707	3 915,-
MVIE 1607-6	7,5	004 059 708	4 326,-

Wilо-Multivert MVIE, PN 25, 3 ~ 400 В		Срок поставки «L»			
Тип	Мощность мотора P <sub>2</sub> [кВт]	Материал: нерж. сталь 1.4301 Уплотнение — EPDM СТУ карбид вольфрама/графит 3 ~ 400 В, 50/60 Гц		Материал: нерж. сталь 1.4404, Уплотнение — Viton, СТУ карбид вольфрама/графит 3 ~ 400 В, 50/60 Гц	
		Арт.-№	EUR	Арт.-№	EUR
MVIE 204-2G	1,1	004 077 529	2 118,-	004 077 541	2 251,-
MVIE 208-2G	2,2	004 077 530	2 458,-	004 077 542	2 558,-
MVIE 214-2G	4,0	004 077 531	3 002,-	004 077 543	3 119,-
MVIE 403-2G	1,1	004 077 532	2 130,-	004 077 544	2 264,-
MVIE 406-2G	2,2	004 077 533	2 600,-	004 077 545	2 774,-
MVIE 410-2G	4,0	004 077 534	2 911,-	004 077 546	3 100,-
MVIE 414	5,5	004 059 711	3 888,-	004 059 718	4 419,-
MVIE 803-2G	2,2	004 077 535	2 764,-	004 077 547	2 950,-
MVIE 806-2G	4,0	004 077 536	2 933,-	004 077 548	3 567,-
MVIE 808	5,5	004 059 712	3 714,-	004 059 719	4 174,-
MVIE 811	7,5	004 059 713	3 979,-	004 059 720	4 475,-
MVIE 1602-6-2G	2,2	004 077 537	2 716,-	-	-
MVIE 1603-6-2G	4,0	004 077 538	3 061,-	-	-
MVIE 1605-6	5,5	004 059 714	4 019,-	-	-
MVIE 1607-6	7,5	004 059 715	4 433,-	-	-

Wilо-Multivert MVIE, PN 25, 3 ~ 400 В		Исполнение — Victaulic		Срок поставки «K»	
Тип	Мощность мотора P <sub>2</sub> [кВт]	Материал: нерж. сталь 1.4404, Уплотнение — Viton, СТУ карбид вольфрама/графит 3 ~ 400 В, 50/60 Гц			
		Арт.-№	EUR		
MVIE 204-2G	1,1	004 077 549	2 223,-		
MVIE 208-2G	2,2	004 077 551	2 481,-		
MVIE 214-2G	4,0	004 077 552	3 025,-		
MVIE 403-2G	1,1	004 077 553	2 197,-		
MVIE 406-2G	2,2	004 077 554	2 691,-		
MVIE 410-2G	4,0	004 077 555	3 007,-		
MVIE 414	5,5	004 063 226	3 908,-		
MVIE 803-2G	2,2	004 077 556	2 870,-		
MVIE 806-2G	4,0	004 077 557	3 377,-		
MVIE 808	5,5	004 063 227	4 023,-		
MVIE 811	7,5	004 063 228	4 350,-		



# Центробежные насосы высокого давления

## Одинарные насосы

### Wilo-Multivert MVIE



- Все детали, контактирующие с перекачиваемой жидкостью, выполнены из нержавеющей стали
- Широкий диапазон регулирования от 26 до 60 Гц
- Встроенная защита мотора
- Бесступенчатое регулирование частоты вращения встроенным частотным преобразователем
- Все основные элементы конструкции насоса имеют допуски KTW и WRAS

Универсальный вертикальный нормальнонасосывающий центробежный насос высокого давления. Все части, соприкасающиеся с перекачиваемой жидкостью, выполнены из нержавеющей стали, Inline-исполнение Victaulic PN 25, электродвигатель с регулированием частоты вращения 1~230 В 50 Гц/60 Гц, max. 3770 1/мин; Диапазон температур перекачиваемой жидкости: -15 °С до +120 °С.

M1 = Ручное регулирование  
 M2 = Автоматический режим  $p = \text{const}$ .  
 M3 = Регулирование по внешнему сигналу  
 0...10 В / 4...20 мА

Прайс-группа: W5

#### WILO-Multivert MVIE, PN 16, 1 ~ 230 В

Срок поставки «L»

Тип	Мощность мотора $P_2$ [кВт]	Материал: нерж. сталь 1.4301 Уплотнение — EPDM СТУ карбид вольфрама/графит 1 ~ 230 В, 50/60 Гц	
		Арт.-№	EUR
<b>MVIE 204 M1, M3</b>	1,1	004 073 052	<b>1 696,-</b>
<b>MVIE 204 M2</b>	1,1	004 073 053	<b>1 696,-</b>
<b>MVIE 403 M1, M3</b>	1,1	004 073 054	<b>1 802,-</b>
<b>MVIE 403 M2</b>	1,1	004 073 055	<b>1 802,-</b>

#### WILO-Multivert MVIE, PN 25, 1 ~ 230 В

Срок поставки «L»

Тип	Мощность мотора $P_2$ [кВт]	Материал: нерж. сталь 1.4301, Уплотнение — EPDM, СТУ карбид вольфрама/графит 1 ~ 230 В, 50/60 Гц		Материал: нерж. сталь 1.4404, Уплотнение — Viton, СТУ карбид вольфрама/графит 1 ~ 230 В, 50/60 Гц	
		Арт.-№	EUR	Арт.-№	EUR
<b>MVIE 204 M1, M3</b>	1,1	004 073 056	<b>2 185,-</b>	004 073 060	<b>2 378,-</b>
<b>MVIE 204 M2</b>	1,1	004 073 057	<b>2 185,-</b>	004 073 061	<b>2 378,-</b>
<b>MVIE 403 M1, M3</b>	1,1	004 073 058	<b>2 218,-</b>	004 073 062	<b>2 407,-</b>
<b>MVIE 403 M2</b>	1,1	004 073 059	<b>2 218,-</b>	004 073 063	<b>2 407,-</b>

#### Wilo-Multivert MVIE, PN 25, 1 ~ 230 В

Исполнение Victaulic

Срок поставки «K»

Тип	Мощность мотора $P_2$ [кВт]	Материал: нерж. сталь 1.4404, Уплотнение — Viton, СТУ карбид вольфрама/графит 1 ~ 230 В, 50/60 Гц	
		Арт.-№	EUR
<b>MVIE 204 M1, M3</b>	1,1	004 073 064	<b>2 309,-</b>
<b>MVIE 204 M2</b>	1,1	004 073 065	<b>2 309,-</b>
<b>MVIE 403 M1, M3</b>	1,1	004 073 066	<b>2 336,-</b>
<b>MVIE 403 M2</b>	1,1	004 073 067	<b>2 336,-</b>

Принадлежности для центробежных насосов высокого давления **см. стр. 130**.

#### Код срока поставки

L = На складе или до 4 недель  
 K = От 4 до 6 недель  
 A = По запросу

Рекомендованные розничные цены с учетом НДС указаны на условиях — «любой склад ВИЛО РУС в России».

### Wilo-Multivert MVIE



- Все детали, контактирующие с перекачиваемой жидкостью, выполнены из нержавеющей стали
- Широкий диапазон регулирования от 26 до 60 Гц
- Встроенная защита мотора
- Бесступенчатое регулирование частоты вращения встроенным частотным преобразователем
- Все основные элементы конструкции насоса имеют допуски KTW и WRAS

Регулирование давления у насосов мощностью 11 – 22 кВт производится не в соединении с датчиком давления, а в режиме ручного задания частоты вращения мотора через потенциометр (постоянная частота вращения) или через внешний сигнал 0...10 В/4...20 мА, поступающий от системы регулирования (например, АСУ здания)

Нормальновсасывающий насос вертикальной конструкции, PN 16, корпус насоса из нержавеющей стали, (в стандартном исполнении опорный корпус из чугуна EN-GJL250 с катафорезным покрытием), Inline-исполнение с круглыми фланцами, без ответных фланцев, электродвигатель 3 ~ 400 В, 50 Гц/60 Гц, max. 3770 1/мин. Диапазон температур перекачиваемой жидкости: –15 °С до +120 °С.

Нормальновсасывающий насос вертикальной конструкции, PN 25, корпус насоса из нержавеющей стали, (в стандартном исполнении опорный корпус из чугуна EN-GJL250 с катафорезным покрытием), Inline-исполнение с круглыми фланцами, без ответных фланцев, электродвигатель 3 ~ 400 В, 50 Гц/60 Гц, max. 3770 1/мин. Диапазон температур перекачиваемой жидкости: –15 °С до +120 °С.

Принадлежности для центробежных насосов высокого давления **см. стр. 130.**

#### Код срока поставки

- L = На складе или до 4 недель
- K = От 4 до 6 недель
- A = По запросу

Рекомендованные розничные цены с учетом НДС указаны на условиях — «любой склад ВИЛО РУС в России».

Прайс-группа: W5

#### Wilo-Multivert MVIE, PN 16, 3 ~ 400 В

Срок поставки «К»

Тип	Мощн. мотора P <sub>2</sub> [кВт]	Подсоединение DN	Насос: нерж. сталь 1.4301 Опорный корпус: EN-GJL250 с катафорезным покрытием Уплотнение — EPDM СТУ карбид вольфрама/графит		Насос: нерж. сталь 1.4404 Опорный корпус: 1.4408 Уплотнение — Viton, СТУ карбид вольфрама/графит	
			Арт.-№	EUR	Арт.-№	EUR
<b>MVIE 1606</b>	11	50	004 065 532	<b>7 877,-</b>	004 065 540	<b>9 437,-</b>
<b>MVIE 3202</b>	5,5	65	004 059 709	<b>4 144,-</b>	004 059 716	<b>5 220,-</b>
<b>MVIE 3203</b>	7,5	65	004 059 710	<b>4 690,-</b>	004 059 717	<b>5 636,-</b>
<b>MVIE 3203-11</b>	11	65	004 065 533	<b>7 974,-</b>	004 065 541	<b>8 597,-</b>
<b>MVIE 3204</b>	15	65	004 065 534	<b>8 195,-</b>	004 065 542	<b>10 702,-</b>
<b>MVIE 3205</b>	18,5	65	004 065 535	<b>10 190,-</b>	004 065 543	<b>11 468,-</b>
<b>MVIE 5202</b>	7,5	80	004 065 536	<b>4 966,-</b>	004 079 431	<b>6 611,-</b>
<b>MVIE 5203</b>	15	80	004 065 537	<b>10 006,-</b>	004 079 432	<b>10 280,-</b>
<b>MVIE 5204</b>	18,5	80	004 065 538	<b>10 667,-</b>	004 079 433	<b>13 542,-</b>
<b>MVIE 5205</b>	22	80	004 065 539	<b>11 008,-</b>	004 079 434	<b>13 977,-</b>

#### Wilo-Multivert MVIE, PN 25, 3 ~ 400 В

Срок поставки «К»

Тип	Мощн. мотора P <sub>2</sub> [кВт]	Подсоединение DN	Насос: нерж. сталь 1.4301 Опорный корпус: EN-GJL250 с катафорезным покрытием Уплотнение — EPDM СТУ карбид вольфрама/графит		Насос: нерж. сталь 1.4404 Опорный корпус: 1.4408 Уплотнение — Viton, СТУ карбид вольфрама/графит	
			Арт.-№	EUR	Арт.-№	EUR
<b>MVIE 1606</b>	11	50	004 065 544	<b>8 162,-</b>	004 065 554	<b>9 538,-</b>
<b>MVIE 1608</b>	15	50	004 065 545	<b>8 879,-</b>	004 065 555	<b>9 877,-</b>
<b>MVIE 1610</b>	18,5	50	004 065 546	<b>10 378,-</b>	004 065 556	<b>11 554,-</b>
<b>MVIE 3203-11</b>	11	65	004 065 547	<b>8 088,-</b>	004 065 557	<b>8 770,-</b>
<b>MVIE 3204</b>	15	65	004 065 548	<b>9 169,-</b>	004 065 558	<b>10 887,-</b>
<b>MVIE 3205</b>	18,5	65	004 065 549	<b>10 288,-</b>	004 065 559	<b>11 813,-</b>
<b>MVIE 3206</b>	22	65	004 065 550	<b>10 495,-</b>	004 065 560	<b>12 438,-</b>
<b>MVIE 3207</b>	22	65	004 065 825	<b>11 205,-</b>	004 065 628	<b>12 944,-</b>
<b>MVIE 5203</b>	15	80	004 065 551	<b>10 687,-</b>	004 079 439	<b>11 641,-</b>
<b>MVIE 5204</b>	18,5	80	004 065 552	<b>10 984,-</b>	004 079 440	<b>13 990,-</b>
<b>MVIE 5205</b>	22	80	004 065 553	<b>12 164,-</b>	004 079 441	<b>14 391,-</b>

# Центробежные насосы высокого давления

## Принадлежности

### Принадлежности для насосов высокого давления

Прайс-группа: W5

Принадлежности для насосов высокого давления			Срок поставки «L»	
			Арт.-№	EUR
<b>Ответные фланцы из нержавеющей стали (овальные)</b>	Комплект состоит из овальных фланцев (2 шт.) из нержавеющей стали 1.4301 с внутренней резьбой для насосов серий MVI/MVIS, PN 16, включая крепеж.	Серия 2...	004 016 168	124,-
		Серия 4...	004 016 169	131,-
		Серия 8...	004 016 170	203,-
<b>Victaulic-муфты</b>	Комплект состоит из зажимных муфт (2 шт.), включая уплотнения крепеж и закладные детали из нержавеющей стали 1.4435 для насосов серий MVI/MVIS с Victaulic-подсоединением.	Серии 2.../4...; EPDM; R 1 1/4	004 035 579	105,-
		Серии 2.../4...; Viton; R 1 1/4	004 035 580	125,-
		Серия 8...; EPDM; R 2	004 035 581	127,-
		Серия 8...; Viton; R 2	004 035 582	147,-
<b>Ответные фланцы из стали (круглые)</b>	Комплект состоит из 2 шт. круглых фланцев из стали для насосов серий MVI	PN16/DN65 Серия 32...	004 038 591	33,-
		PN25/DN65 Серия 32...	004 038 593	59,-
		PN16/DN80 Серия 52...	004 072 534	76,-
		PN25/DN80 Серия 52...	004 072 536	92,-
		PN16/DN100 Серия 70...	004 073 131	95,-
<b>Ответные фланцы из нержавеющей стали (круглые)</b>	Комплект состоит из круглых фланцев (2 шт.) из нержавеющей стали 1.4404 для насосов серий MVI.	PN25/DN25 Серия 2...	004 016 165	227,-
		PN25/DN32 Серия 4...	004 016 166	266,-
		PN25/DN40 Серия 8...	004 016 167	274,-
		PN16/DN65 Серия 32...	004 038 592	396,-
		PN25/DN65 Серия 32...	004 038 594	449,-
		PN16/DN80 Серия 52...	004 073 797	732,-
		PN25/DN80 Серия 52...	004 073 799	736,-
		PN16/DN100 Серия 70...	004 073 801	826,-
<b>Байпас</b>	Комплект линии байпаса со всеми необходимыми элементами для насосов серий MVI.	PN25/DN100 Серия 70...	004 073 803	834,-
		Серии 2.../4.../8.../16...	004 014 475	75,-
		Серии 16.../32.../52... < 22 кВт	004 038 607	125,-
		Серия 52... > 22 kW	004 077 084	146,-
<b>Байпас</b>	Комплект линии байпаса со всеми необходимыми элементами и манометром для насосов серий MVI.	Серия 70...	004 076 811	162,-
		Серии 2.../4.../8...	004 014 536	98,-
		Серии 16.../32.../52...	004 038 605	176,-
<b>Датчик давления</b>	Датчик для автоматического управления насосами MVIE, MNIE и MWISE (все насосы мощностью менее 11 кВт), управляющий сигнал 4-20 мА	Серия 70...	004 077 089	188,-
		0-10 бар	002 511 255	150,-
		0-16 бар	002 501 205	153,-
		0-25 бар	002 501 889	156,-
		0-40 бар	002 510 543	159,-

Прайс-группа: W3

<b>Реле отключения</b>	Реле отключения для установки в шкаф управления для всех насосов серий MVI, имеющих термодатчики PTC/KLF в моторе.		509 275 993	220,-
------------------------	--	--	-------------	-------

#### Код срока поставки

L = На складе или до 4 недель

K = От 4 до 6 недель

A = По запросу

Рекомендованные розничные цены с учетом НДС указаны на условиях — «любой склад ВИЛО РУС в России».

### Wilо-Economy CO-1 MVIS.../ER



- Не требующий обслуживания центробежный насос из нержавеющей стали с мокрым ротором
- Малошумная однонасосная установка, до 20 dB[A] тише, чем традиционные системы равной производительности
- Простое управление и обслуживание

Полностью смонтированная компактная установка с нормальновсасывающим малошумным центробежным насосом высокого давления из нержавеющей стали, с мокрым ротором, фундаментная рама с виброгасителями, реле давления для управления работой установки, манометр, заводская трубная обвязка с обратным клапаном и задвижкой с напорной стороны, мембранный напорный бак 8 л, включая арматуру по DIN 4807, прибор управления в пластиковом корпусе, степень защиты IP 41.

#### Надбавка к цене за датчик защиты от сухого хода WMS.

При непосредственном подключении к системе центрального водоснабжения, датчик смонтирован на всасывающей линии и соединен электрически со шкафом управления:

EUR 124,-

**Принадлежности:** Датчик защиты от сухого хода для последующего монтажа, баки и т.п. см. стр. 162 – 164.

**Ориентировочная стоимость работ по вводу в эксплуатацию и пусконаладке** см. стр. 204.

#### Код срока поставки

L = На складе или до 4 недель

K = От 4 до 6 недель

A = По запросу

Рекомендованные розничные цены с учетом НДС указаны на условиях — «любой склад ВИЛО РУС в России».

Прайс-группа: W7

Wilо-Economy CO-1 MVIS.../ER					Срок поставки «К»
Подача установки макс. [м³/ч]	Тип	Арт.-№ PN 6	Арт.-№ PN 10	Арт.-№ PN 16	Цена без защиты от сухого хода EUR
4	CO-1 MVIS 202/ER	002 504 166	002 504 659	–	1 624,-
	CO-1 MVIS 203/ER	002 504 167	002 504 660	–	1 675,-
	CO-1 MVIS 204/ER	002 504 168	002 504 661	–	1 727,-
	CO-1 MVIS 205/ER	002 504 169	002 504 662	–	1 764,-
	CO-1 MVIS 206/ER	–	002 504 170	002 504 324	1 811,-
	CO-1 MVIS 207/ER	–	002 504 171	002 504 325	1 852,-
	CO-1 MVIS 208/ER	–	002 504 172	002 504 326	1 916,-
	CO-1 MVIS 209/ER	–	–	002 504 327	1 989,-
	CO-1 MVIS 210/ER	–	–	002 504 173	2 029,-
	8	CO-1 MVIS 402/ER	002 504 174	002 504 328	–
CO-1 MVIS 403/ER		002 504 175	002 504 329	–	1 834,-
CO-1 MVIS 404/ER		002 503 836	002 504 330	–	1 916,-
CO-1 MVIS 405/ER		002 503 995	002 504 331	–	1 951,-
CO-1 MVIS 406/ER		–	002 504 176	002 504 332	1 949,-
CO-1 MVIS 407/ER		–	002 504 177	002 504 333	2 021,-
CO-1 MVIS 408/ER		–	002 504 178	002 504 334	2 030,-
CO-1 MVIS 409/ER		–	–	002 504 335	2 209,-
CO-1 MVIS 410/ER		–	–	002 504 179	2 344,-
14		CO-1 MVIS 802/ER	002 504 180	002 504 336	–
	CO-1 MVIS 803/ER	002 504 181	002 504 337	–	1 922,-
	CO-1 MVIS 804/ER	002 504 182	002 504 338	–	2 082,-
	CO-1 MVIS 805/ER	002 504 183	002 504 339	–	2 160,-
	CO-1 MVIS 806/ER	–	002 504 184	002 504 340	2 244,-

# Повышение давления

## Однонасосные установки

### Wilo-Economy CO-1 MVI.../ER



- Стандартная установка для зданий и промышленности
- Стандартный мотор IEC
- Простое управление и обслуживание

Полностью смонтированная компактная установка с нормально всасывающим центробежным насосом высокого давления из нержавеющей стали, с торцевым уплотнением, фундаментная рама с виброгасителями, реле давления для управления работой установки, манометр, заводская трубная обвязка с обратным клапаном и задвижкой с напорной стороны, мембранный напорный бак 8 л, включая арматуру по DIN 4807, прибор управления в пластиковом корпусе, степень защиты IP 41.

#### Надбавка к цене за датчик защиты от сухого хода WMS.

При непосредственном подключении к системе центрального водоснабжения смонтирован на всасывающей линии и соединен электрически со шкафом управления:  
**EUR 124,-**

Специальное исполнение, например, для подачи обессоленной воды, **по запросу.**

**Принадлежности:** Датчик защиты от сухого хода для последующего монтажа, баки и т.п. см. стр. 162 – 164.

**Ориентировочная стоимость работ по вводу в эксплуатацию и пусконаладке** см. стр. 204.

#### Код срока поставки

L = На складе или до 4 недель  
K = От 4 до 6 недель  
A = По запросу

Рекомендованные розничные цены с учетом НДС указаны на условиях — «любой склад ВИЛО РУС в России».

Прайс-группа: W7

Wilo-Economy CO-1 MVI.../ER						Срок поставки «К»
Поддача установки макс. [м³/ч]	Тип	Арт.-№ PN 6	Арт.-№ PN 10	Арт.-№ PN 16	Арт.-№ PN 25	Цена без защиты от сухого хода EUR
4	CO-1 MVI 202/ER	002 504 146	002 504 303	–	–	1 569,-
	CO-1 MVI 203/ER	002 504 147	002 504 304	–	–	1 604,-
	CO-1 MVI 204/ER	002 504 148	002 504 305	–	–	1 642,-
	CO-1 MVI 205/ER	002 504 149	002 504 306	–	–	1 705,-
	CO-1 MVI 206/ER	–	002 503 217	002 504 307	–	1 770,-
	CO-1 MVI 207/ER	–	002 504 150	002 504 308	–	1 820,-
	CO-1 MVI 208/ER	–	002 504 151	002 504 309	–	1 883,-
	CO-1 MVI 210/ER	–	–	002 504 152	–	1 928,-
8	CO-1 MVI 402/ER	002 504 153	002 504 310	–	–	1 664,-
	CO-1 MVI 403/ER	002 504 154	002 504 311	–	–	1 718,-
	CO-1 MVI 404/ER	002 504 155	002 504 312	–	–	1 796,-
	CO-1 MVI 405/ER	002 504 156	002 504 313	–	–	1 856,-
	CO-1 MVI 406/ER	–	002 504 157	002 504 314	–	1 869,-
	CO-1 MVI 407/ER	–	002 504 158	002 504 315	–	1 937,-
	CO-1 MVI 408/ER	–	002 504 008	002 504 316	–	2 027,-
	CO-1 MVI 410/ER	–	–	002 504 159	–	2 253,-
16	CO-1 MVI 802/ER	002 504 160	002 504 317	–	–	1 820,-
	CO-1 MVI 803/ER	002 504 132	002 504 318	–	–	1 922,-
	CO-1 MVI 804/ER	002 504 161	002 504 319	–	–	2 052,-
	CO-1 MVI 805/ER	002 504 162	002 504 320	–	–	2 203,-
	CO-1 MVI 806/ER	–	002 504 163	002 504 321	–	2 222,-
	CO-1 MVI 807/ER	–	002 504 164	002 504 322	–	2 364,-
	CO-1 MVI 808/ER	–	002 502 709	002 504 323	–	2 441,-
	CO-1 MVI 810/ER	–	–	002 504 165	–	2 798,-
25	CO-1 MVI 1602-6/ER	–	–	002 516 561	–	2 478,-
	CO-1 MVI 1603-6/ER	–	–	002 516 562	–	2 586,-
	CO-1 MVI 1604-6/ER	–	–	002 516 563	–	2 727,-
	CO-1 MVI 1605-6/ER	–	–	002 516 564	–	2 942,-
	CO-1 MVI 1606-6/ER	–	–	002 516 565	–	3 158,-
	CO-1 MVI 1607-6/ER	–	–	002 516 566	–	4 216,-
	CO-1 MVI 1608-6/ER	–	–	002 516 567	–	4 342,-
	CO-1 MVI 1609-6/ER	–	–	002 516 568	–	4 641,-
48	CO-1 MVI 1610-6/ER	–	–	002 516 569	–	4 824,-
	CO-1 MVI 1611-6/ER	–	–	002 516 570	–	5 084,-
	CO-1 MVI 3202/ER	–	–	002 510 989	–	3 927,-
	CO-1 MVI 3203/ER	–	–	002 510 990	–	5 290,-
	CO-1 MVI 3204/ER	–	–	002 510 991	–	5 573,-
	CO-1 MVI 3205/ER	–	–	002 510 992	–	6 236,-
	CO-1 MVI 3206/ER	–	–	002 510 993	–	6 548,-
	CO-1 MVI 3207/ER	–	–	002 510 994	–	7 257,-
70	CO-1 MVI 3208/ER	–	–	002 510 995	–	7 517,-
	CO-1 MVI 5202/ER	–	–	002 517 898	–	6 140,-
	CO-1 MVI 5203/ER	–	–	002 517 899	–	6 853,-
	CO-1 MVI 5204/ER	–	–	002 517 900	–	7 644,-
	CO-1 MVI 5205/ER	–	–	002 517 901	–	8 804,-
	CO-1 MVI 5206/ER	–	–	002 517 902	–	9 348,-
100	CO-1 MVI 5207/ER	–	–	002 517 903	–	9 892,-
	CO-1 MVI 7001/1/ER	–	–	002 523 173	–	6 230,-
	CO-1 MVI 7001/ER	–	–	002 523 174	–	7 286,-
	CO-1 MVI 7002/2/ER	–	–	002 523 175	–	8 006,-
	CO-1 MVI 7002/ER	–	–	002 523 176	–	9 183,-
	CO-1 MVI 7003/2/ER	–	–	002 523 177	–	10 356,-
	CO-1 MVI 7003/ER	–	–	002 523 178	–	11 373,-
	CO-1 MVI 7004/2/ER	–	–	002 523 179	–	12 273,-
	CO-1 MVI 7004/ER	–	–	002 523 180	–	13 173,-
	CO-1 MVI 7005/2/ER	–	–	002 523 181	–	13 682,-
	CO-1 MVI 7005/ER	–	–	002 523 182	–	14 289,-
	CO-1 MVI 7006/2/ER	–	–	–	002 523 183	15 002,-
	CO-1 MVI 7006/ER	–	–	–	002 523 184	15 476,-

### Wilo-Economy CO/T-1 MVIS....ER



- Компактная однонасосная установка с накопительным баком
- Малошумная однонасосная установка, до 20 dB[A] тише чем традиционные системы равной производительности
- Не требующий техобслуживания насос из нержавеющей стали с мокрым ротором

Полностью смонтированная компактная установка с нормальновсасывающим малошумным центробежным насосом высокого давления из нержавеющей стали, с мокрым ротором, 120 л накопительный бак с поплавковым клапаном и защитой от сухого хода, 8 л мембранный напорный бак, арматура по DIN 4807, прибор управления, степень защиты IP 41, с защитой мотора, реле давления.

Установка с трубной обвязкой и задвижкой с напорной стороны, готова к подключению.

Прайс-группа: W7

Wilo-Economy CO/T-1 MVIS.../ER					Срок поставки «К»
Поддача установки макс. [м³/ч]	Тип	Арт.-№ PN 6	Арт.-№ PN 10	Арт.-№ PN 16	Цена с защитой от сухого хода EUR
4	CO/T-1 MVIS 202/ER	002 504 464	–	–	3 200,–
	CO/T-1 MVIS 203/ER	002 504 465	–	–	3 249,–
	CO/T-1 MVIS 204/ER	002 504 466	–	–	3 352,–
	CO/T-1 MVIS 205/ER	002 504 467	–	–	3 357,–
	CO/T-1 MVIS 206/ER	–	002 504 468	–	3 456,–
	CO/T-1 MVIS 207/ER	–	002 504 469	–	3 488,–
	CO/T-1 MVIS 208/ER	–	002 504 470	–	3 573,–
	CO/T-1 MVIS 209/ER	–	002 504 471	–	3 610,–
	CO/T-1 MVIS 210/ER	–	–	002 504 472	3 642,–
8	CO/T-1 MVIS 402/ER	002 504 473	–	–	3 234,–
	CO/T-1 MVIS 403/ER	002 504 474	–	–	3 312,–
	CO/T-1 MVIS 404/ER	002 504 475	–	–	3 396,–
	CO/T-1 MVIS 405/ER	002 504 476	–	–	3 468,–
	CO/T-1 MVIS 406/ER	–	002 504 477	–	3 517,–
	CO/T-1 MVIS 407/ER	–	002 504 478	–	3 630,–
	CO/T-1 MVIS 408/ER	–	002 504 479	–	3 682,–
	CO/T-1 MVIS 409/ER	–	002 504 480	–	3 768,–
	CO/T-1 MVIS 410/ER	–	–	002 504 481	3 764,–

Принадлежности: см. стр. 162 – 164.

Ориентировочная стоимость работ по вводу в эксплуатацию и пусконаладке см. стр. 204.

#### Код срока поставки

L = На складе или до 4 недель

K = От 4 до 6 недель

A = По запросу

Рекомендованные розничные цены с учетом НДС указаны на условиях — «любой склад ВИЛО РУС в России».

# Повышение давления

## Однонасосные установки

### Wilo-Economy CO/T-1 MVI.../ER



- Компактная однонасосная установка с накопительным баком
- Стандартный мотор IEC
- Простое управление и обслуживание

Полностью смонтированная компактная установка с нормальнонасосывающим центробежным насосом высокого давления из нержавеющей стали, с торцевым уплотнением, 120 л накопительный бак с поплавковым клапаном и защитой от сухого хода, 8 л мембранный напорный бак, арматура по DIN 4807, прибор управления, степень защиты IP 41, с защитой мотора, реле давления. Установка с трубной обвязкой и задвижкой с напорной стороны, полностью готова к подключению.

Прайс-группа: W7

Wilo-Economy CO/T-1 MVI.../ER					Срок поставки «К»
Поддача установки макс. [м³/ч]	Тип	Арт.-№ PN 6	Арт.-№ PN 10	Арт.-№ PN 16	Цена с защитой от сухого хода
					EUR
4	CO/T-1 MVI 202/ER	002 504 448	–	–	3 091,–
	CO/T-1 MVI 203/ER	002 504 449	–	–	3 137,–
	CO/T-1 MVI 204/ER	002 504 450	–	–	3 214,–
	CO/T-1 MVI 205/ER	002 504 451	–	–	3 243,–
	CO/T-1 MVI 206/ER	–	002 504 452	–	3 338,–
	CO/T-1 MVI 207/ER	–	002 504 453	–	3 369,–
	CO/T-1 MVI 208/ER	–	002 504 454	–	3 451,–
	CO/T-1 MVI 210/ER	–	–	002 504 455	3 519,–
8	CO/T-1 MVI 402/ER	002 504 456	–	–	3 125,–
	CO/T-1 MVI 403/ER	002 504 457	–	–	3 200,–
	CO/T-1 MVI 404/ER	002 504 458	–	–	3 282,–
	CO/T-1 MVI 405/ER	002 504 459	–	–	3 352,–
	CO/T-1 MVI 406/ER	–	002 504 460	–	3 398,–
	CO/T-1 MVI 407/ER	–	002 504 461	–	3 506,–
	CO/T-1 MVI 408/ER	–	002 504 462	–	3 557,–
	CO/T-1 MVI 410/ER	–	–	002 504 463	3 744,–

Специальное исполнение, например, для подачи обессоленной воды, **по запросу**.

Принадлежности: см. стр. 162 – 164.

Ориентировочная стоимость работ по вводу в эксплуатацию и пусконаладке см. стр. 204.

#### Код срока поставки

L = На складе или до 4 недель

K = От 4 до 6 недель

A = По запросу

Рекомендованные розничные цены с учетом НДС указаны на условиях — «любой склад ВИЛО РУС в России».

### Comfort-N-Vario COR-MVISE-...GE



- Однонасосная установка с частотным регулированием
- Центробежный насос высокого давления с мокрым ротором из нержавеющей стали, не требующий обслуживания, со встроенным частотным преобразователем
- До 20 dB[A] тише, чем традиционные установки
- Диапазон регулирования от 20 до 50 Гц
- Простота монтажа и надежность работы за счет применения насосов серии MVISE со встроенной защитой от сухого хода и автоматическом отключении при недостатке воды

**Защита от сухого хода WMS** при прямом подключении к системе центрального водоснабжения состоит из: всасывающего коллектора, реле давления и шарового крана, смонтирована на заводе и соединена электрически.

Надбавка к цене: **EUR 235,-**

**Главный выключатель**, смонтирован на заводе и соединен электрически.

Надбавка к цене: **EUR 111,-**

**Принадлежности:** Датчик защиты от сухого хода, главный выключатель для последующего монтажа, баки и т.п.

см. стр. 162 – 164.

**Ориентировочная стоимость работ по вводу в эксплуатацию и пусконаладке**

см. стр. 204.

#### Код срока поставки

L = На складе или до 4 недель

K = От 4 до 6 недель

A = По запросу

Рекомендованные розничные цены с учетом НДС указаны на условиях — «любой склад ВИЛО РУС в России».

Прайс-группа: W7

#### Wilo Comfort-N-Vario COR-MVISE-...GE

Срок поставки «К»

Компактная электронная установка на раме с виброгасителями, с бесшумным нормальновсасывающим центробежным насосом высокого давления с мокрым ротором и встроенным частотным преобразователем. Мембранный напорный бак 8 л, включая арматуру по DIN 4807, трубная обвязка из нержавеющей стали, PN 16.

Поддача установки макс. [м³/ч]	Тип	Арт.-№	EUR
4	<b>COR-1 MVISE 206-GE</b>	002 515 937	<b>3 563,-</b>
	<b>COR-1 MVISE 210-GE</b>	002 515 938	<b>3 906,-</b>
8	<b>COR-1 MVISE 404-GE</b>	002 515 939	<b>3 505,-</b>
	<b>COR-1 MVISE 406-GE</b>	002 515 940	<b>3 598,-</b>
	<b>COR-1 MVISE 410-GE</b>	002 515 941	<b>3 989,-</b>
14	<b>COR-1 MVISE 803-GE</b>	002 515 942	<b>4 026,-</b>
	<b>COR-1 MVISE 806-GE</b>	002 515 943	<b>4 568,-</b>



# Повышение давления

## Однонасосные установки с частотным регулированием

### Comfort-Vario COR-MVIE...-GE Comfort-Vario COR-MVIE...-GE



#### Код срока поставки

L = На складе или до 4 недель

K = От 4 до 6 недель

A = По запросу

Рекомендованные розничные цены с учетом НДС указаны на условиях — «любой склад ВИЛО РУС в России».

Прайс-группа: W7

- Однонасосная установка с частотным регулированием
- Центробежный насос высокого давления из нержавеющей стали, со встроенным частотным преобразователем
- Широкий диапазон регулирования от 25/26 до 60 Гц
- Встроенная защита мотора термодатчиками KLF (PTC)

**Защита от сухого хода WMS** при прямом подключении к системе центрального водоснабжения состоит из: всасывающего коллектора, реле давления и шарового крана, смонтирована на заводе и соединена электрически.

**Главный выключатель**, смонтирован на заводе и соединен электрически.  
Надбавка к цене: **EUR 111,-**

**Принадлежности:** Датчик защиты от сухого хода, главный выключатель для последующего монтажа, баки и т.п.  
см. стр. 162 – 164.

- Однонасосная установка с частотным регулированием
- Центробежный насос высокого давления из нержавеющей стали, со встроенным частотным преобразователем
- Удобный в использовании прибор управления VR – «управление одной кнопкой»

**Защита от сухого хода WMS** при прямом подключении к системе центрального водоснабжения состоит из: всасывающего коллектора, реле давления и шарового крана, смонтирована на заводе и соединена электрически.  
Надбавка к цене: **EUR 235,-**

**Плата** для отдельной сигнализации работы и неисправности системы Comfort-Vario.  
Арт. №: 2022277 Цена: **EUR 75,-**

**Принадлежности:** Датчик защиты от сухого хода для последующего монтажа, баки и т.п.  
см. стр. 141 – 143.

Wilo Comfort-Vario COR-MVIE...-GE			Срок поставки «К»
Поддача установки макс. [м³/ч]	Тип	Арт.-№	EUR
7	COR-1 MVIE 204-2G-GE	002 523 117	3 200,-
	COR-1 MVIE 208-2G-GE	002 523 118	3 605,-
11	COR-1 MVIE 403-2G-GE	002 523 119	3 258,-
	COR-1 MVIE 406-2G-GE	002 523 120	3 610,-
	COR-1 MVIE 410-2G-GE	002 523 121	4 095,-
20	COR-1 MVIE 803-2G-GE	002 523 122	3 870,-
	COR-1 MVIE 806-2G-GE	002 523 123	4 511,-
	COR-1 MVIE 808-GE	002 518 920	5 463,-
34	COR-1 MVIE 1602-6-2G-GE	002 523 124	4 495,-
	COR-1 MVIE 1603-6-G-GE	002 523 125	4 843,-
	COR-1 MVIE 1605-6-GE	002 518 923	5 567,-
58	COR-1 MVIE 1607-6-GE	002 518 924	5 901,-
	COR-1 MVIE 3202-GE	002 518 925	5 925,-
95	COR-1 MVIE 3203-GE	002 518 926	6 074,-
	COR-1 MVIE 5202-GE	002 518 000	7 516,-

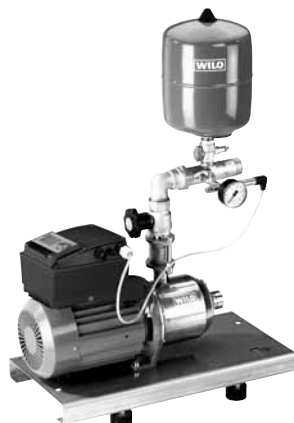
Wilo Comfort-Vario COR-MVIE...-GE			Срок поставки «К»
Поддача установки макс. [м³/ч]	Тип	Арт.-№	EUR
7	COR-1 MVIE 204 EM-GE	002 521 451	3 548,-
11	COR-1 MVIE 403 EM-GE	002 521 452	3 630,-

Прайс-группа: W7

Wilo Comfort-Vario COR-MVIE.../VR			Срок поставки «К»
Поддача установки макс. [м³/ч]	Тип	Арт.-№	EUR
34	COR-1 MVIE 1606/VR	002 521 160	11 255,-
	COR-1 MVIE 3203-11/VR	002 521 161	11 432,-
58	COR-1 MVIE 3204/VR	002 521 162	12 269,-
	COR-1 MVIE 3205/VR	002 521 163	14 171,-
	COR-1 MVIE 5203/VR	002 521 164	14 576,-
95	COR-1 MVIE 5204/VR	002 521 165	16 096,-
	COR-1 MVIE 5205/VR	002 521 166	17 441,-

**Ориентировочная стоимость работ по вводу в эксплуатацию и пусконаладке**  
см. стр. 204.

### Comfort-Vario COR-MHIE...-GE



- Компактная однонасосная установка с частотным регулированием
- Центробежный насос высокого давления из нержавеющей стали, со встроенным частотным преобразователем
- Встроенная защита мотора термодатчиками KLF (PTC)
- Широкий диапазон регулирования от 25/26 до 60 Гц

**Защита от сухого хода WMS** при прямом подключении к системе центрального водоснабжения состоит из: всасывающего коллектора, реле давления и шарового крана, смонтирована на заводе и соединена электрически.

Надбавка к цене: **EUR 235,-**

**Главный выключатель**, смонтирован на заводе и соединен электрически.

Надбавка к цене: **EUR 111,-**

**Принадлежности:** Датчик защиты от сухого хода, главный выключатель для последующего монтажа, баки и т.п.

см. стр. 162 – 164.

**Ориентировочная стоимость работ по вводу в эксплуатацию и пусконаладке** см. стр. 204.

Прайс-группа: W7

#### Wilo Comfort-Vario COR-MHIE...GE, 3~400 В

Срок поставки «К»

Компактная электронная установка на раме с виброгасителями, с нормальновсасывающим центробежным насосом высокого давления горизонтальной конструкции, со скользящим торцевым уплотнением и встроенным частотным преобразователем. Мембранный напорный бак 8 л, включая арматуру по DIN 4807, трубная обвязка из нержавеющей стали, PN 16.

Поддача установки макс. [м³/ч]	Тип	Арт.-№	EUR
7	<b>COR-1 MHIE 205-GE</b>	002 523 126	<b>2 644,-</b>
11	<b>COR-1 MHIE 403-GE</b>	002 523 127	<b>2 677,-</b>
	<b>COR-1 MHIE 406-GE</b>	002 523 128	<b>3 067,-</b>
20	<b>COR-1 MHIE 803-GE</b>	002 523 129	<b>3 194,-</b>
34	<b>COR-1 MHIE 1602-GE</b>	002 523 130	<b>3 313,-</b>

#### Wilo Comfort-Vario COR-MHIE...GE, 1~230 В

Срок поставки «К»

Компактная электронная установка на раме с виброгасителями, с нормальновсасывающим центробежным насосом высокого давления горизонтальной конструкции, со скользящим торцевым уплотнением и встроенным частотным преобразователем. Мембранный напорный бак 8 л, включая арматуру по DIN 4807, трубная обвязка из нержавеющей стали, PN 16.

Поддача установки макс. [м³/ч]	Тип	Арт.-№	EUR
7	<b>COR-1 MHIE 205 EM-GE</b>	002 521 450	<b>2 658,-</b>
11	<b>COR-1 MHIE 403 EM-GE</b>	002 522 275	<b>2 686,-</b>

#### Код срока поставки

L = На складе или до 4 недель

K = От 4 до 6 недель

A = По запросу

Рекомендованные розничные цены с учетом НДС указаны на условиях — «любой склад WILO РУС в России».

# Повышение давления

## Многонасосные установки

### Wilo-Economy CO-MHI.../ER-EB



- От 2-х до 4-х параллельно подключенных насосов повышения давления серии MHI из нержавеющей стали
- Компактная многонасосная установка по DIN 1988
- Все детали, контактирующие с перекачиваемой жидкостью, выполнены из материалов, устойчивых к коррозии
- Простое управление и обслуживание
- Надежность работы

Полностью смонтированная компактная установка на фундаментной раме с виброгасителями, центробежные насосы высокого давления из нержавеющей стали, горизонтальной конструкции, со скользящим торцевым уплотнением, прибор управления в пластиковом корпусе, 8 л мембранный напорный бак, арматура по DIN 4807, трубная обвязка из нерж. стали, PN 10.

#### Надбавка к цене за датчик защиты от сухого хода WMS.

При непосредственном подключении к системе центрального водоснабжения смонтирован на всасывающей линии и соединен электрически со шкафом управления:

**EUR 124,-**

Специальное исполнение, например, для подачи обессоленной воды, **по запросу.**

**Принадлежности:** Датчик защиты от сухого хода для последующего монтажа, баки и т.п. см. стр. 162 – 164.

**Ориентировочная стоимость работ по вводу в эксплуатацию и пусконаладке** см. стр. 204.

\* ) Рабочие насосы + 1 резервный насос

#### Код срока поставки

L = На складе или до 4 недель

K = От 4 до 6 недель

A = По запросу

Рекомендованные розничные цены с учетом НДС указаны на условиях — «любой склад ВИЛО РУС в России».

Прайс-группа: W7

Wilo-Economy CO-MHI 2.../ER-EB		Срок поставки «К»	
Поддача установки без резервного насоса [м³/ч]	Тип	Арт.-№	EUR
<b>4</b> 1+1 Насос *)	CO-2 MHI 202/ER-EB	002 520 777	3 693,-
	CO-2 MHI 203/ER-EB	002 520 778	3 703,-
	CO-2 MHI 204/ER-EB	002 520 779	3 785,-
	CO-2 MHI 205/ER-EB	002 520 780	3 845,-
	CO-2 MHI 206/ER-EB	002 520 781	3 951,-
<b>8</b> 2+1 Насос *)	CO-3 MHI 202/ER-EB	002 520 782	5 004,-
	CO-3 MHI 203/ER-EB	002 520 783	5 079,-
	CO-3 MHI 204/ER-EB	002 520 784	5 154,-
	CO-3 MHI 205/ER-EB	002 520 785	5 205,-
	CO-3 MHI 206/ER-EB	002 520 786	5 403,-
<b>12</b> 3+1 Насос *)	CO-4 MHI 202/ER-EB	002 520 787	6 302,-
	CO-4 MHI 203/ER-EB	002 520 788	6 352,-
	CO-4 MHI 204/ER-EB	002 520 789	6 502,-
	CO-4 MHI 205/ER-EB	002 520 790	6 527,-
	CO-4 MHI 206/ER-EB	002 520 791	6 777,-

Wilo-Economy CO-MHI 4.../ER-EB		Срок поставки «К»	
Поддача установки без резервного насоса [м³/ч]	Тип	Арт.-№	EUR
<b>8</b> 1+1 Насос *)	CO-2 MHI 402/ER-EB	002 520 792	3 765,-
	CO-2 MHI 403/ER-EB	002 520 793	3 772,-
	CO-2 MHI 404/ER-EB	002 520 794	3 810,-
	CO-2 MHI 405/ER-EB	002 520 795	3 840,-
	CO-2 MHI 406/ER-EB	002 520 796	3 975,-
<b>16</b> 2+1 Насос *)	CO-3 MHI 402/ER-EB	002 520 797	5 165,-
	CO-3 MHI 403/ER-EB	002 520 798	5 190,-
	CO-3 MHI 404/ER-EB	002 520 799	5 285,-
	CO-3 MHI 405/ER-EB	002 520 800	5 485,-
	CO-3 MHI 406/ER-EB	002 520 801	5 596,-
<b>24</b> 3+1 Насос *)	CO-4 MHI 402/ER-EB	002 520 802	6 631,-
	CO-4 MHI 403/ER-EB	002 520 803	6 669,-
	CO-4 MHI 404/ER-EB	002 520 804	6 850,-
	CO-4 MHI 405/ER-EB	002 520 805	7 017,-
	CO-4 MHI 406/ER-EB	002 520 806	7 456,-

Wilo-Economy CO-MHI 8.../ER-EB		Срок поставки «К»	
Поддача установки без резервного насоса [м³/ч]	Тип	Арт.-№	EUR
<b>16</b> 1+1 Насос *)	CO-2 MHI 802/ER-EB	002 520 807	3 911,-
	CO-2 MHI 803/ER-EB	002 520 808	4 061,-
	CO-2 MHI 804/ER-EB	002 520 809	4 158,-
	CO-2 MHI 805/ER-EB	002 520 810	4 309,-
	CO-3 MHI 802/ER-EB	002 520 811	5 494,-
<b>32</b> 2+1 Насос *)	CO-3 MHI 803/ER-EB	002 520 812	5 694,-
	CO-3 MHI 804/ER-EB	002 520 813	5 861,-
	CO-3 MHI 805/ER-EB	002 520 814	6 003,-
	CO-4 MHI 802/ER-EB	002 520 815	7 015,-
<b>48</b> 3+1 Насос *)	CO-4 MHI 803/ER-EB	002 520 816	7 198,-
	CO-4 MHI 804/ER-EB	002 520 817	7 420,-
	CO-4 MHI 805/ER-EB	002 520 818	7 584,-

Wilo-Economy CO-MHI 16.../ER-EB		Срок поставки «К»	
Поддача установки без резервного насоса [м³/ч]	Тип	Арт.-№	EUR
<b>25</b> 1+1 Насос *)	CO-2 MHI 1602/ER-EB	002 520 819	4 143,-
	CO-2 MHI 1603/ER-EB	002 520 820	4 396,-
	CO-2 MHI 1604/ER-EB	002 520 821	4 487,-
<b>50</b> 2+1 Насос *)	CO-3 MHI 1602/ER-EB	002 520 822	5 618,-
	CO-3 MHI 1603/ER-EB	002 520 823	6 026,-
	CO-3 MHI 1604/ER-EB	002 520 824	6 172,-
<b>75</b> 3+1 Насос *)	CO-4 MHI 1602/ER-EB	002 520 825	7 345,-
	CO-4 MHI 1603/ER-EB	002 520 826	7 931,-
	CO-4 MHI 1604/ER-EB	002 520 827	8 141,-

### Wilo-Economy CO-MHI.../ER-EB-R

Прайс-группа: W7



- От 2-х до 3-х параллельно подключенных насосов повышения давления серии MHI из нержавеющей стали
- Компактная многонасосная установка по DIN 1988
- Все детали, контактирующие с перекачиваемой жидкостью, выполнены из материалов, устойчивых к коррозии
- Простое управление и обслуживание
- Надежность работы

Полностью смонтированная компактная установка на фундаментной раме с виброгасителями, центробежные насосы высокого давления из нержавеющей стали, горизонтальной конструкции, со скользящим торцевым уплотнением, прибор управления в пластиковом корпусе, 8 л мембранный напорный бак, арматура по DIN 4807, трубная обвязка из нержавеющей стали, PN 10.

#### Надбавка к цене за датчик защиты от сухого хода WMS.

При непосредственном подключении к системе центрального водоснабжения смонтирован на всасывающей линии и соединен электрически со шкафом управления:

EUR 124,-

Специальное исполнение, например, для подачи обессоленной воды, **по запросу.**

**Принадлежности:** Датчик защиты от сухого хода для последующего монтажа, баки и т.п. см. стр. 162 – 164.

**Ориентировочная стоимость работ по вводу в эксплуатацию и пусконаладке** см. стр. 204.

\*) Рабочие насосы + 1 резервный насос

#### Код срока поставки

L = На складе или до 4 недель

K = От 4 до 6 недель

A = По запросу

Рекомендованные розничные цены с учетом НДС указаны на условиях — «любой склад ВИЛО РУС в России».

Wilo-Economy CO-MHI 2.../ER-EB-R		Срок поставки «L»	
Поддача установки без резервного насоса [м³/ч]	Тип	Арт.-№	EUR
<b>4</b> 1+1 Насос *)	CO-2 MHI 202/ER-EB-R	002 520 777R	3 078,-
	CO-2 MHI 203/ER-EB-R	002 520 778R	3 086,-
	CO-2 MHI 204/ER-EB-R	002 520 779R	3 154,-
	CO-2 MHI 205/ER-EB-R	002 520 780R	3 204,-
<b>8</b> 2+1 Насос *)	CO-2 MHI 206/ER-EB-R	002 520 781R	3 293,-
	CO-3 MHI 202/ER-EB-R	002 520 782R	4 170,-
	CO-3 MHI 203/ER-EB-R	002 520 783R	4 232,-
	CO-3 MHI 204/ER-EB-R	002 520 784R	4 295,-
CO-3 MHI 205/ER-EB-R	002 520 785R	4 337,-	
	CO-3 MHI 206/ER-EB-R	002 520 786R	4 503,-

Wilo-Economy CO-MHI-4.../ER-EB-R		Срок поставки «L»	
Поддача установки без резервного насоса [м³/ч]	Тип	Арт.-№	EUR
<b>8</b> 1+1 Насос *)	CO-2 MHI 402/ER-EB-R	002 520 792R	3 137,-
	CO-2 MHI 403/ER-EB-R	002 520 793R	3 143,-
	CO-2 MHI 404/ER-EB-R	002 520 794R	3 175,-
	CO-2 MHI 405/ER-EB-R	002 520 795R	3 283,-
	CO-2 MHI 406/ER-EB-R	002 520 796R	3 313,-
<b>16</b> 2+1 Насос *)	CO-3 MHI 402/ER-EB-R	002 520 797R	4 304,-
	CO-3 MHI 403/ER-EB-R	002 520 798R	4 325,-
	CO-3 MHI 404/ER-EB-R	002 520 799R	4 404,-
	CO-3 MHI 405/ER-EB-R	002 520 800R	4 571,-
	CO-3 MHI 406/ER-EB-R	002 520 801R	4 663,-

Wilo-Economy CO-MHI 8.../ER-EB-R		Срок поставки «L»	
Поддача установки без резервного насоса [м³/ч]	Тип	Арт.-№	EUR
<b>16</b> 1+1 Насос *)	CO-2 MHI 802/ER-EB-R	002 520 807R	3 259,-
	CO-2 MHI 803/ER-EB-R	002 520 808R	3 384,-
	CO-2 MHI 804/ER-EB-R	002 520 809R	3 465,-
	CO-2 MHI 805/ER-EB-R	002 520 810R	3 591,-
<b>32</b> 2+1 Насос *)	CO-3 MHI 802/ER-EB-R	002 520 811R	4 579,-
	CO-3 MHI 803/ER-EB-R	002 520 812R	4 745,-
	CO-3 MHI 804/ER-EB-R	002 520 813R	4 884,-
	CO-3 MHI 805/ER-EB-R	002 520 814R	5 003,-

Wilo-Economy CO-MHI 16.../ER-EB-R		Срок поставки «L»	
Поддача установки без резервного насоса [м³/ч]	Тип	Арт.-№	EUR
<b>25</b> 1+1 Насос *)	CO-2 MHI 1602/ER-EB-R	002 520 819R	3 452,-
	CO-2 MHI 1603/ER-EB-R	002 520 820R	3 664,-
	CO-2 MHI 1604/ER-EB-R	002 520 821R	3 739,-
<b>50</b> 2+1 Насос *)	CO-3 MHI 1602/ER-EB-R	002 520 822R	4 682,-
	CO-3 MHI 1603/ER-EB-R	002 520 823R	5 022,-
	CO-3 MHI 1604/ER-EB-R	002 520 824R	5 143,-

# Повышение давления

## Многонасосные установки

### Wilо-Economy-CO-MVIS.../ER-EB-R

Прайс-группа: W7

- От 2-х до 3-х параллельно подключенных насосов повышения давления серии MVIS из нержавеющей стали
- Компактная многонасосная установка по DIN 1988
- Все детали, контактирующие с перекачиваемой жидкостью, выполнены из материалов, устойчивых к коррозии
- Простое управление и обслуживание
- Надежность работы
- До 20 dB[A] тише, чем традиционные установки

Полностью смонтированная компактная установка на фундаментной раме с виброгасителями, центробежные насосы высокого давления из нержавеющей стали, вертикальной конструкции, с мокрым ротором, со скользящим торцевым уплотнением, прибор управления в пластиковом корпусе, 8 л мембранный напорный бак, арматура по DIN 4807, трубная обвязка из нержавеющей стали, PN 16.

#### Надбавка к цене за датчик защиты от сухого хода WMS.

При непосредственном подключении к системе центрального водоснабжения смонтирован на всасывающей линии и соединен электрически со шкафом управления:

EUR 124,-

Специальное исполнение, например, для подачи обессоленной воды, **по запросу.**

**Принадлежности:** Датчик защиты от сухого хода для последующего монтажа, баки и т.п. см. стр. 162 – 164.

**Ориентировочная стоимость работ по вводу в эксплуатацию и пусконаладке** см. стр. 204.

\*) Рабочие насосы + 1 резервный насос

Wilо-Economy CO-MVIS 2.../ER-EB-R		Срок поставки «L»	
Поддача установки без резервного насоса [м³/ч]	Тип	Арт.-№	EUR
<b>4</b> 1+1 Насос *)	CO-2 MVIS 202/ER-EB-R	002 520 708R	3 933,-
	CO-2 MVIS 203/ER-EB-R	002 520 709R	4 029,-
	CO-2 MVIS 204/ER-EB-R	002 520 710R	4 114,-
	CO-2 MVIS 205/ER-EB-R	002 520 711R	4 143,-
	CO-2 MVIS 206/ER-EB-R	002 520 712R	4 185,-
	CO-2 MVIS 207/ER-EB-R	002 520 713R	4 226,-
	CO-2 MVIS 208/ER-EB-R	002 520 714R	4 321,-
<b>8</b> 2+2 Насос *)	CO-2 MVIS 210/ER-EB-R	002 520 716R	4 474,-
	CO-3 MVIS 202/ER-EB-R	002 520 717R	5 384,-
	CO-3 MVIS 203/ER-EB-R	002 520 718R	5 446,-
	CO-3 MVIS 204/ER-EB-R	002 520 719R	5 544,-
	CO-3 MVIS 205/ER-EB-R	002 520 720R	5 585,-
	CO-3 MVIS 206/ER-EB-R	002 520 721R	5 612,-
	CO-3 MVIS 207/ER-EB-R	002 520 722R	5 680,-
CO-3 MVIS 208/ER-EB-R	002 520 723R	5 765,-	
	CO-3 MVIS 210/ER-EB-R	002 520 725R	6 040,-

Wilо-Economy CO-MVIS 4.../ER-EB-R		Срок поставки «L»		
Поддача установки без резервного насоса [м³/ч]	Тип	Арт.-№	EUR	
<b>8</b> 1+1 Насос *)	CO-2 MVIS 402/ER-EB-R	002 520 735R	4 100,-	
	CO-2 MVIS 403/ER-EB-R	002 520 736R	4 127,-	
	CO-2 MVIS 404/ER-EB-R	002 520 737R	4 207,-	
	CO-2 MVIS 405/ER-EB-R	002 520 738R	4 298,-	
	CO-2 MVIS 406/ER-EB-R	002 520 739R	4 357,-	
	CO-2 MVIS 407/ER-EB-R	002 520 740R	4 388,-	
	CO-2 MVIS 408/ER-EB-R	002 520 741R	4 432,-	
	CO-2 MVIS 410/ER-EB-R	002 520 743R	4 952,-	
	<b>16</b> 2+1 Насос *)	CO-3 MVIS 402/ER-EB-R	002 520 744R	5 597,-
		CO-3 MVIS 403/ER-EB-R	002 520 745R	5 679,-
CO-3 MVIS 404/ER-EB-R		002 520 746R	5 736,-	
CO-3 MVIS 405/ER-EB-R		002 520 747R	5 937,-	
CO-3 MVIS 406/ER-EB-R		002 520 748R	5 975,-	
CO-3 MVIS 407/ER-EB-R		002 520 749R	6 095,-	
CO-3 MVIS 408/ER-EB-R		002 520 750R	6 233,-	
CO-3 MVIS 410/ER-EB-R		002 520 752R	6 446,-	

Wilо-Economy CO-MVIS 8.../ER-EB-R		Срок поставки «L»	
Поддача установки без резервного насоса [м³/ч]	Тип	Арт.-№	EUR
<b>16</b> 1+1 Насос *)	CO-2 MVIS 802/ER-EB-R	002 520 762R	4 386,-
	CO-2 MVIS 803/ER-EB-R	002 520 763R	4 552,-
	CO-2 MVIS 804/ER-EB-R	002 520 764R	4 717,-
	CO-2 MVIS 805/ER-EB-R	002 520 765R	4 816,-
	CO-2 MVIS 806/ER-EB-R	002 520 766R	4 874,-
<b>32</b> 2+1 Насос *)	CO-3 MVIS 802/ER-EB-R	002 520 767R	6 071,-
	CO-3 MVIS 803/ER-EB-R	002 520 768R	6 329,-
	CO-3 MVIS 804/ER-EB-R	002 520 769R	6 588,-
	CO-3 MVIS 805/ER-EB-R	002 520 770R	6 742,-
	CO-3 MVIS 806/ER-EB-R	002 520 771R	6 830,-

#### Код срока поставки

L = На складе или до 4 недель

K = От 4 до 6 недель

A = По запросу

Рекомендованные розничные цены с учетом НДС указаны на условиях — «любой склад ВИЛО РУС в России».

### Wilo-Economy-CO-MVI../ER-EB-R

Прайс-группа: W7

- От 2-х до 3-х параллельно подключенных насосов повышения давления серии MVI5 из нержавеющей стали
- Компактная многонасосная установка по DIN 1988
- Все детали, контактирующие с перекачиваемой жидкостью, выполнены из материалов, устойчивых к коррозии
- Простое управление и обслуживание
- Надежность работы

Полностью смонтированная компактная установка на фундаментной раме с виброгасителями, центробежные насосы высокого давления из нержавеющей стали, вертикальной конструкции, со скользящим торцевым уплотнением, прибор управления в пластиковом корпусе, 8 л мембранный напорный бак, арматура по DIN 4807, трубная обвязка из нержавеющей стали, PN 16.

#### Надбавка к цене за датчик защиты от сухого хода WMS.

При непосредственном подключении к системе центрального водоснабжения смонтирован на всасывающей линии и соединен электрически со шкафом управления:

EUR 124,-

Специальное исполнение, например, для подачи обессоленной воды, **по запросу.**

**Принадлежности:** Датчик защиты от сухого хода для последующего монтажа, баки и т.п. см. стр. 162 – 164.

**Ориентировочная стоимость работ по вводу в эксплуатацию и пусконаладке** см. стр. 204.

\* ) Рабочие насосы + 1 резервный насос

#### Код срока поставки

L = На складе или до 4 недель

K = От 4 до 6 недель

A = По запросу

Рекомендованные розничные цены с учетом НДС указаны на условиях — «любой склад ВИЛО РУС в России».

Wilo-Economy CO-MVI 2.../ER-EB-R		Срок поставки «L»	
Поддача установки без резервного насоса [м³/ч]	Тип	Арт.-№	EUR
<b>4</b> 1+1 Насос *)	CO-2 MVI 202/ER-EB-R	002 520 406R	3 819,-
	CO-2 MVI 203/ER-EB-R	002 520 407R	3 858,-
	CO-2 MVI 204/ER-EB-R	002 520 408R	3 938,-
	CO-2 MVI 205/ER-EB-R	002 520 409R	3 967,-
	CO-2 MVI 206/ER-EB-R	002 520 410R	4 179,-
	CO-2 MVI 207/ER-EB-R	002 520 411R	4 213,-
	CO-2 MVI 208/ER-EB-R	002 520 412R	4 249,-
	CO-2 MVI 210/ER-EB-R	002 520 413R	4 399,-
<b>8</b> 2+2 Насос *)	CO-3 MVI 202/ER-EB-R	002 520 414R	5 156,-
	CO-3 MVI 203/ER-EB-R	002 520 415R	5 213,-
	CO-3 MVI 204/ER-EB-R	002 520 416R	5 308,-
	CO-3 MVI 205/ER-EB-R	002 520 417R	5 348,-
	CO-3 MVI 206/ER-EB-R	002 520 418R	5 471,-
	CO-3 MVI 207/ER-EB-R	002 520 419R	5 537,-
	CO-3 MVI 208/ER-EB-R	002 520 420R	5 646,-
	CO-3 MVI 210/ER-EB-R	002 520 421R	5 928,-
Wilo-Economy CO-MVI-4.../ER-EB-R		Срок поставки «L»	
Поддача установки без резервного насоса [м³/ч]	Тип	Арт.-№	EUR
<b>8</b> 1+1 Насос *)	CO-2 MVI 402/ER-EB-R	002 520 430R	4 015,-
	CO-2 MVI 403/ER-EB-R	002 520 431R	4 042,-
	CO-2 MVI 404/ER-EB-R	002 520 432R	4 121,-
	CO-2 MVI 405/ER-EB-R	002 520 433R	4 205,-
	CO-2 MVI 406/ER-EB-R	002 520 434R	4 267,-
	CO-2 MVI 407/ER-EB-R	002 520 435R	4 298,-
	CO-2 MVI 408/ER-EB-R	002 520 436R	4 399,-
	CO-2 MVI 410/ER-EB-R	002 520 437R	4 521,-
<b>16</b> 2+1 Насос *)	CO-3 MVI 402/ER-EB-R	002 520 438R	5 357,-
	CO-3 MVI 403/ER-EB-R	002 520 439R	5 436,-
	CO-3 MVI 404/ER-EB-R	002 520 440R	5 491,-
	CO-3 MVI 405/ER-EB-R	002 520 441R	5 682,-
	CO-3 MVI 406/ER-EB-R	002 520 442R	5 779,-
	CO-3 MVI 407/ER-EB-R	002 520 443R	5 837,-
	CO-3 MVI 408/ER-EB-R	002 520 444R	5 886,-
	CO-3 MVI 410/ER-EB-R	002 520 445R	6 088,-
Wilo-Economy CO-MVI 8.../ER-EB-R		Срок поставки «L»	
Поддача установки без резервного насоса [м³/ч]	Тип	Арт.-№	EUR
<b>16</b> 1+1 Насос *)	CO-2 MVI 802/ER-EB-R	002 520 454R	4 276,-
	CO-2 MVI 803/ER-EB-R	002 520 455R	4 439,-
	CO-2 MVI 804/ER-EB-R	002 520 456R	4 599,-
	CO-2 MVI 805/ER-EB-R	002 520 457R	4 697,-
	CO-2 MVI 806/ER-EB-R	002 520 458R	4 731,-
	CO-2 MVI 807/ER-EB-R	002 520 459R	4 776,-
	CO-2 MVI 808/ER-EB-R	002 520 460R	4 829,-
	CO-2 MVI 810/ER-EB-R	002 520 461R	5 055,-
<b>32</b> 2+1 Насос *)	CO-3 MVI 802/ER-EB-R	002 520 462R	5 919,-
	CO-3 MVI 803/ER-EB-R	002 520 463R	6 059,-
	CO-3 MVI 804/ER-EB-R	002 520 464R	6 424,-
	CO-3 MVI 805/ER-EB-R	002 520 465R	6 575,-
	CO-3 MVI 806/ER-EB-R	002 520 466R	6 599,-
	CO-3 MVI 807/ER-EB-R	002 520 467R	6 929,-
	CO-3 MVI 808/ER-EB-R	002 520 468R	7 019,-
	CO-3 MVI 810/ER-EB-R	002 520 469R	7 108,-
Wilo-Economy CO-MVI 16.../ER-EB-R		Срок поставки «L»	
Поддача установки без резервного насоса [м³/ч]	Тип	Арт.-№	EUR
<b>32</b> 1+1 Насос *)	CO-2 MVI 1602-6/ER-EB-R	002 521 456R	4 983,-
	CO-2 MVI 1603-6/ER-EB-R	002 521 457R	5 322,-
	CO-2 MVI 1604-6/ER-EB-R	002 521 458R	6 397,-
	CO-2 MVI 1605-6/ER-EB-R	002 521 459R	7 132,-
	CO-2 MVI 1606-6/ER-EB-R	002 521 460R	7 750,-
<b>2+1</b> Насос *)	CO-3 MVI 1602-6/ER-EB-R	002 521 465R	8 313,-
	CO-3 MVI 1603-6/ER-EB-R	002 521 466R	9 045,-
	CO-3 MVI 1604-6/ER-EB-R	002 521 467R	9 610,-
	CO-3 MVI 1605-6/ER-EB-R	002 521 468R	10 327,-
	CO-3 MVI 1606-6/ER-EB-R	002 521 469R	10 711,-

# Повышение давления

## Многонасосные установки

### Wilo-Comfort-N CO[R]-MVIS.../CC



- **Comfort-установка для инженерных систем зданий по DIN 1988**
- **Не требующие техобслуживания насосы с мокрым ротором серии MVIS из нержавеющей стали**
- **До 20 dB[A] тише, чем традиционные установки**

**Возможно изготовление установок CO-MVIS.../ER с 2 – 4 насосами и прибором управления ER.**  
Уменьшение цены — по запросу.

**Внимание! Изменение в серии Установки со шкафом СС.**

**Надбавка к цене за датчик защиты от сухого хода WMS.**

При непосредственном подключении к системе центрального водоснабжения смонтирован на всасывающей линии и соединен электрически со шкафом управления:  
**EUR 124,—**

**Принадлежности:** Датчик защиты от сухого хода для последующего монтажа, баки и т.п.  
**см. стр. 162 – 164.**

**Код срока поставки**  
K = от 4 до 6 недель

**Прайс-группа: W7**

### Wilo-Comfort-N CO[R]-MVIS.../CC

**Срок поставки «К»**

Полностью смонтированная компактная установка на фундаментной раме с виброгасителями, с нормально-всасывающими малощумными центробежными насосами высокого давления из нерж. стали, с мокрым ротором, прибором управления в корпусе из стального листа, 8 л мембранным баком, арматурой по DIN 4807, трубной обвязкой из нерж. стали, PN 16.

Поддача установки без резервного насоса [м³/ч]	Тип	Арт.-№	EUR	Тип (с частотным преобразователем)	Арт.-№	EUR
4 1+1 Насос *)	CO-2 MVIS 202/CC	002 524 292	6 195,—	COR-2 MVIS 202/CC	002 524 337	8 561,—
	CO-2 MVIS 203/CC	002 524 293	6 291,—	COR-2 MVIS 203/CC	002 524 338	8 662,—
	CO-2 MVIS 204/CC	002 524 294	6 423,—	COR-2 MVIS 204/CC	002 524 339	8 721,—
	CO-2 MVIS 205/CC	002 524 295	6 468,—	COR-2 MVIS 205/CC	002 524 340	8 773,—
	CO-2 MVIS 206/CC	002 524 296	6 533,—	COR-2 MVIS 206/CC	002 524 341	8 865,—
	CO-2 MVIS 207/CC	002 524 297	6 597,—	COR-2 MVIS 207/CC	002 524 342	8 943,—
	CO-2 MVIS 208/CC	002 524 298	6 627,—	COR-2 MVIS 208/CC	002 524 343	8 980,—
	CO-2 MVIS 209/CC	002 524 299	6 744,—	COR-2 MVIS 209/CC	002 524 344	9 147,—
	CO-2 MVIS 210/CC	002 524 300	6 861,—	COR-2 MVIS 210/CC	002 524 345	9 315,—
8 2+1 Насос *)	CO-3 MVIS 202/CC	002 524 301	8 105,—	COR-3 MVIS 202/CC	002 524 346	10 020,—
	CO-3 MVIS 203/CC	002 524 302	8 197,—	COR-3 MVIS 203/CC	002 524 347	10 087,—
	CO-3 MVIS 204/CC	002 524 303	8 347,—	COR-3 MVIS 204/CC	002 524 348	10 218,—
	CO-3 MVIS 205/CC	002 524 304	8 407,—	COR-3 MVIS 205/CC	002 524 349	10 302,—
	CO-3 MVIS 206/CC	002 524 305	8 448,—	COR-3 MVIS 206/CC	002 524 350	10 681,—
	CO-3 MVIS 207/CC	002 524 306	8 550,—	COR-3 MVIS 207/CC	002 524 351	11 909,—
	CO-3 MVIS 208/CC	002 524 307	8 679,—	COR-3 MVIS 208/CC	002 524 352	12 187,—
	CO-3 MVIS 209/CC	002 524 308	8 876,—	COR-3 MVIS 209/CC	002 524 353	12 284,—
	CO-3 MVIS 210/CC	002 524 309	9 093,—	COR-3 MVIS 210/CC	002 524 354	12 317,—
12 3+1 Насос *)	CO-4 MVIS 202/CC	002 524 310	9 578,—	COR-4 MVIS 202/CC	002 524 355	12 219,—
	CO-4 MVIS 203/CC	002 524 311	9 695,—	COR-4 MVIS 203/CC	002 524 356	12 304,—
	CO-4 MVIS 204/CC	002 524 312	9 917,—	COR-4 MVIS 204/CC	002 524 357	12 459,—
	CO-4 MVIS 205/CC	002 524 313	9 957,—	COR-4 MVIS 205/CC	002 524 358	12 583,—
	CO-4 MVIS 206/CC	002 524 314	10 095,—	COR-4 MVIS 206/CC	002 524 359	13 065,—
	CO-4 MVIS 207/CC	002 524 315	10 232,—	COR-4 MVIS 207/CC	002 524 360	13 385,—
	CO-4 MVIS 208/CC	002 524 316	10 304,—	COR-4 MVIS 208/CC	002 524 361	13 604,—
	CO-4 MVIS 209/CC	002 524 317	10 618,—	COR-4 MVIS 209/CC	002 524 362	13 747,—
	CO-4 MVIS 210/CC	002 524 318	10 934,—	COR-4 MVIS 210/CC	002 524 363	14 046,—
16 4+1 Насос *)	CO-5 MVIS 202/CC	002 524 319	11 134,—	COR-5 MVIS 202/CC	002 524 364	13 694,—
	CO-5 MVIS 203/CC	002 524 320	11 336,—	COR-5 MVIS 203/CC	002 524 365	13 747,—
	CO-5 MVIS 204/CC	002 524 321	11 507,—	COR-5 MVIS 204/CC	002 524 366	14 119,—
	CO-5 MVIS 205/CC	002 524 322	11 652,—	COR-5 MVIS 205/CC	002 524 367	14 317,—
	CO-5 MVIS 206/CC	002 524 323	11 818,—	COR-5 MVIS 206/CC	002 524 368	14 367,—
	CO-5 MVIS 207/CC	002 524 324	11 983,—	COR-5 MVIS 207/CC	002 524 369	14 418,—
	CO-5 MVIS 208/CC	002 524 325	12 077,—	COR-5 MVIS 208/CC	002 524 370	14 563,—
	CO-5 MVIS 209/CC	002 524 326	12 155,—	COR-5 MVIS 209/CC	002 524 371	15 467,—
	CO-5 MVIS 210/CC	002 524 327	12 233,—	COR-5 MVIS 210/CC	002 524 372	16 371,—
20 5+1 Насос *)	CO-6 MVIS 202/CC	002 524 328	12 182,—	COR-6 MVIS 202/CC	002 524 373	14 936,—
	CO-6 MVIS 203/CC	002 524 329	12 469,—	COR-6 MVIS 203/CC	002 524 374	14 998,—
	CO-6 MVIS 204/CC	002 524 330	12 706,—	COR-6 MVIS 204/CC	002 524 375	15 411,—
	CO-6 MVIS 205/CC	002 524 331	12 813,—	COR-6 MVIS 205/CC	002 524 376	15 631,—
	CO-6 MVIS 206/CC	002 524 332	13 009,—	COR-6 MVIS 206/CC	002 524 377	15 692,—
	CO-6 MVIS 207/CC	002 524 333	13 204,—	COR-6 MVIS 207/CC	002 524 378	15 754,—
	CO-6 MVIS 208/CC	002 524 334	13 320,—	COR-6 MVIS 208/CC	002 524 379	15 924,—
	CO-6 MVIS 209/CC	002 524 335	13 409,—	COR-6 MVIS 209/CC	002 524 380	16 906,—
	CO-6 MVIS 210/CC	002 524 336	13 500,—	COR-6 MVIS 210/CC	002 524 381	17 888,—

\*) Рабочие насосы + 1 резервный насос

**Ориентировочная стоимость работ по вводу в эксплуатацию и пусконаладке см. стр. 204.**

Рекомендованные розничные цены с учетом НДС указаны на условиях — «любой склад ВИЛО РУС в России».

### Wilо-Comfort-N CO[R]-MVIS.../CC



- Comfort-установка для инженерных систем зданий по DIN 1988
- Не требующие техобслуживания насосы с мокрым ротором серии MVIS из нержавеющей стали
- До 20 dB[A] тише, чем традиционные установки

Возможно изготовление установок CO-MVIS.../ER с 2 – 4 насосами и прибором управления ER.  
Уменьшение цены – по запросу.

Внимание! Изменение в серии Установки со шкафом CC.

Надбавка к цене за датчик защиты от сухого хода WMS.

При непосредственном подключении к системе центрального водоснабжения смонтирован на всасывающей линии и соединен электрически со шкафом управления:  
EUR 124,–

Принадлежности: Датчик защиты от сухого хода для последующего монтажа, баки и т.п. см. стр. 162 – 164.

Код срока поставки  
K = от 4 до 6 недель

Прайс-группа: W7

### Wilо-Comfort-N CO[R]-MVIS.../CC

Срок поставки «К»

Полностью смонтированная компактная установка на фундаментной раме с виброгасителями, с нормальновсасывающими бесшумными центробежными насосами высокого давления из нерж. стали, с мокрым ротором, прибором управления в корпусе из стального листа, 8 л мембранным баком, арматурой по DIN 4807, трубной обвязкой из нерж. стали, PN 16.

Поддача установки без резервного насоса [м³/ч]	Тип	Арт.-№	EUR	
			EUR	EUR
8 1+1 Насос *)	CO-2 MVIS 402/CC	002 524 382	6 459,–	8 722,–
	CO-2 MVIS 403/CC	002 524 383	6 501,–	8 811,–
	CO-2 MVIS 404/CC	002 524 384	6 627,–	8 894,–
	CO-2 MVIS 405/CC	002 524 385	6 770,–	9 109,–
	CO-2 MVIS 406/CC	002 524 386	6 865,–	9 392,–
	CO-2 MVIS 407/CC	002 524 387	6 914,–	9 595,–
	CO-2 MVIS 408/CC	002 524 388	6 982,–	9 684,–
	CO-2 MVIS 409/CC	002 524 389	7 016,–	9 762,–
	CO-2 MVIS 410/CC	002 524 390	7 052,–	9 839,–
	16 2+1 Насос *)	CO-3 MVIS 402/CC	002 524 391	8 187,–
CO-3 MVIS 403/CC		002 524 392	8 307,–	11 166,–
CO-3 MVIS 404/CC		002 524 393	8 391,–	11 304,–
CO-3 MVIS 405/CC		002 524 394	8 684,–	11 447,–
CO-3 MVIS 406/CC		002 524 395	8 741,–	12 103,–
CO-3 MVIS 407/CC		002 524 396	8 915,–	12 145,–
CO-3 MVIS 408/CC		002 524 397	8 955,–	12 337,–
CO-3 MVIS 409/CC		002 524 398	9 067,–	12 424,–
CO-3 MVIS 410/CC		002 524 399	9 180,–	12 510,–
24 3+1 Насос *)		CO-4 MVIS 402/CC	002 524 400	9 676,–
	CO-4 MVIS 403/CC	002 524 401	9 845,–	13 150,–
	CO-4 MVIS 404/CC	002 524 402	10 010,–	13 158,–
	CO-4 MVIS 405/CC	002 524 403	10 176,–	13 388,–
	CO-4 MVIS 406/CC	002 524 404	10 421,–	13 807,–
	CO-4 MVIS 407/CC	002 524 405	10 564,–	13 918,–
	CO-4 MVIS 408/CC	002 524 406	10 692,–	14 265,–
	CO-4 MVIS 409/CC	002 524 407	10 851,–	14 349,–
	CO-4 MVIS 410/CC	002 524 408	11 008,–	14 435,–
	32 4+1 Насос *)	CO-5 MVIS 402/CC	002 524 409	11 249,–
CO-5 MVIS 403/CC		002 524 410	11 461,–	14 059,–
CO-5 MVIS 404/CC		002 524 411	11 559,–	14 202,–
CO-5 MVIS 405/CC		002 524 412	11 816,–	14 466,–
CO-5 MVIS 406/CC		002 524 413	12 131,–	14 817,–
CO-5 MVIS 407/CC		002 524 414	12 228,–	14 980,–
CO-5 MVIS 408/CC		002 524 415	12 583,–	15 415,–
CO-5 MVIS 409/CC		002 524 416	12 855,–	16 577,–
CO-5 MVIS 410/CC		002 524 417	13 125,–	17 739,–
40 5+1 Насос *)		CO-6 MVIS 402/CC	002 524 418	12 259,–
	CO-6 MVIS 403/CC	002 524 419	12 575,–	15 372,–
	CO-6 MVIS 404/CC	002 524 420	12 844,–	15 531,–
	CO-6 MVIS 405/CC	002 524 421	13 184,–	15 830,–
	CO-6 MVIS 406/CC	002 524 422	13 517,–	16 213,–
	CO-6 MVIS 407/CC	002 524 423	13 626,–	16 595,–
	CO-6 MVIS 408/CC	002 524 424	13 882,–	17 115,–
	CO-6 MVIS 409/CC	002 524 425	14 134,–	18 038,–
	CO-6 MVIS 410/CC	002 524 426	14 385,–	18 961,–

\*) Рабочие насосы + 1 резервный насос

Ориентировочная стоимость работ по вводу в эксплуатацию и пусконаладке см. стр. 204.

Рекомендованные розничные цены с учетом НДС указаны на условиях — «любой склад ВИЛО РУС в России».



# Повышение давления

## Многонасосные установки

### Wilo-Comfort-N CO[R]-MVIS.../CC



- Comfort-установка для инженерных систем зданий по DIN 1988
- Не требующие техобслуживания насосы с мокрым ротором серии MVIS из нержавеющей стали
- До 20 dB[A] тише, чем традиционные установки

Возможно изготовление установок CO-MVIS.../ER с 2 – 4 насосами и прибором управления ER.  
Уменьшение цены — по запросу.

Внимание! Изменение в серии Установки со шкафом CC.

Надбавка к цене за датчик защиты от сухого хода WMS.

При непосредственном подключении к системе центрального водоснабжения смонтирован на всасывающей линии и соединен электрически со шкафом управления:  
EUR 124,—

Принадлежности: Датчик защиты от сухого хода для последующего монтажа, баки и т.п. см. стр. 162 – 164.

Код срока поставки  
K = от 4 до 6 недель

Прайс-группа: W7

### Wilo-Comfort-N CO[R]-MVIS.../CC

Срок поставки «К»

Полностью смонтированная компактная установка на фундаментной раме с виброгасителями, с нормальнонасосывающими бесшумными центробежными насосами высокого давления из нерж. стали, с мокрым ротором, прибором управления в корпусе из стального листа, 8 л мембранным баком, арматурой по DIN 4807, трубной обвязкой из нерж. стали, PN 16.

Поддача установки без резервного насоса [м³/ч]	Тип	Арт.-№	EUR	Тип (с частотным преобразователем)	Арт.-№	EUR
16 1+1 Насос *)	CO-2 MVIS 802/CC	002 524 472	7 037,—	COR-2 MVIS 802/CC	002 524 497	9 331,—
	CO-2 MVIS 803/CC	002 524 473	7 304,—	COR-2 MVIS 803/CC	002 524 498	9 881,—
	CO-2 MVIS 804/CC	002 524 474	7 569,—	COR-2 MVIS 804/CC	002 524 499	10 430,—
	CO-2 MVIS 805/CC	002 524 475	7 728,—	COR-2 MVIS 805/CC	002 524 500	10 561,—
	CO-2 MVIS 806/CC	002 524 476	7 820,—	COR-2 MVIS 806/CC	002 524 501	10 852,—
32 2+1 Насос *)	CO-3 MVIS 802/CC	002 524 477	9 045,—	COR-3 MVIS 802/CC	002 524 502	11 906,—
	CO-3 MVIS 803/CC	002 524 478	9 430,—	COR-3 MVIS 803/CC	002 524 503	12 213,—
	CO-3 MVIS 804/CC	002 524 479	9 815,—	COR-3 MVIS 804/CC	002 524 504	12 886,—
	CO-3 MVIS 805/CC	002 524 480	10 046,—	COR-3 MVIS 805/CC	002 524 505	13 174,—
	CO-3 MVIS 806/CC	002 524 481	10 176,—	COR-3 MVIS 806/CC	002 524 506	13 560,—
48 3+1 Насос *)	CO-4 MVIS 802/CC	002 524 482	11 123,—	COR-4 MVIS 802/CC	002 524 507	13 716,—
	CO-4 MVIS 803/CC	002 524 483	11 464,—	COR-4 MVIS 803/CC	002 524 508	14 331,—
	CO-4 MVIS 804/CC	002 524 484	11 804,—	COR-4 MVIS 804/CC	002 524 509	14 900,—
	CO-4 MVIS 805/CC	002 524 485	12 135,—	COR-4 MVIS 805/CC	002 524 510	15 502,—
	CO-4 MVIS 806/CC	002 524 486	12 461,—	COR-4 MVIS 806/CC	002 524 511	15 918,—
64 4+1 Насос *)	CO-5 MVIS 802/CC	002 524 487	12 784,—	COR-5 MVIS 802/CC	002 524 512	14 792,—
	CO-5 MVIS 803/CC	002 524 488	13 141,—	COR-5 MVIS 803/CC	002 524 513	15 357,—
	CO-5 MVIS 804/CC	002 524 489	13 499,—	COR-5 MVIS 804/CC	002 524 514	16 200,—
	CO-5 MVIS 805/CC	002 524 490	14 134,—	COR-5 MVIS 805/CC	002 524 515	16 596,—
	CO-5 MVIS 806/CC	002 524 491	14 334,—	COR-5 MVIS 806/CC	002 524 516	16 776,—
80 5+1 Насос *)	CO-6 MVIS 802/CC	002 524 492	14 256,—	COR-6 MVIS 802/CC	002 524 517	15 408,—
	CO-6 MVIS 803/CC	002 524 493	14 691,—	COR-6 MVIS 803/CC	002 524 518	16 380,—
	CO-6 MVIS 804/CC	002 524 494	15 125,—	COR-6 MVIS 804/CC	002 524 519	17 406,—
	CO-6 MVIS 805/CC	002 524 495	15 859,—	COR-6 MVIS 805/CC	002 524 520	17 999,—
	CO-6 MVIS 806/CC	002 524 496	16 091,—	COR-6 MVIS 806/CC	002 524 521	18 454,—

\*) Рабочие насосы + 1 резервный насос

Ориентировочная стоимость работ по вводу в эксплуатацию и пусконаладке см. стр. 204.

Рекомендованные розничные цены с учетом НДС указаны на условиях — «любой склад ВИЛО РУС в России».

### Wilо-Comfort-CO-MVIS../CC-R

Прайс-группа: W7



- От 2-х до 3-х параллельно подключенных насосов повышения давления серии MVIS из нержавеющей стали
- Компактная многонасосная установка по DIN 1988
- Все детали, контактирующие с перекачиваемой жидкостью, выполнены из материалов, устойчивых к коррозии
- Простое управление и обслуживание
- Надежность работы
- До 20 dB[A] тише, чем традиционные установки

Полностью смонтированная компактная установка на фундаментной раме с виброгасителями, центробежные насосы высокого давления из нержавеющей стали, с мокрым ротором, вертикальной конструкции, со скользящим торцевым уплотнением, прибор управления в корпусе из стального листа, 8 л мембранный напорный бак, арматура по DIN 4807, трубная обвязка из нержавеющей стали, PN 16.

#### Надбавка к цене за датчик защиты от сухого хода WMS.

При непосредственном подключении к системе центрального водоснабжения смонтирован на всасывающей линии и соединен электрически со шкафом управления:  
EUR 124,-

Специальное исполнение, например, для подачи обессоленной воды, **по запросу.**

**Принадлежности:** Датчик защиты от сухого хода для последующего монтажа, баки и т.п. см. стр. 162 – 164.

**Ориентировочная стоимость работ по вводу в эксплуатацию и пусконаладке** см. стр. 204.

\*) Рабочие насосы + 1 резервный насос

Wilо-Economy CO-MVIS 2.../CC-R		Срок поставки «L»	
Поддача установки без резервного насоса [м³/ч]	Тип	Арт.-№	EUR
<b>4</b> 1+1 Насос *)	CO-2 MVIS 202/CC-R	002 524 292R	5 163,-
	CO-2 MVIS 203/CC-R	002 524 293R	5 242,-
	CO-2 MVIS 204/CC-R	002 524 294R	5 352,-
	CO-2 MVIS 205/CC-R	002 524 295R	5 390,-
	CO-2 MVIS 206/CC-R	002 524 296R	5 444,-
	CO-2 MVIS 207/CC-R	002 524 297R	5 498,-
	CO-2 MVIS 208/CC-R	002 524 298R	5 523,-
	CO-2 MVIS 209/CC-R	002 524 299R	5 620,-
<b>8</b> 2+2 Насос *)	CO-2 MVIS 210/CC-R	002 524 300R	5 717,-
	CO-3 MVIS 202/CC-R	002 524 301R	6 755,-
	CO-3 MVIS 203/CC-R	002 524 302R	6 831,-
	CO-3 MVIS 204/CC-R	002 524 303R	6 956,-
	CO-3 MVIS 205/CC-R	002 524 304R	7 006,-
	CO-3 MVIS 206/CC-R	002 524 305R	7 040,-
	CO-3 MVIS 207/CC-R	002 524 306R	7 125,-
	CO-3 MVIS 208/CC-R	002 524 307R	7 233,-
CO-3 MVIS 209/CC-R	002 524 308R	7 397,-	
	CO-3 MVIS 210/CC-R	002 524 309R	7 577,-

Wilо-Economy CO-MVIS-4.../CC-R		Срок поставки «L»	
Поддача установки без резервного насоса [м³/ч]	Тип	Арт.-№	EUR
<b>8</b> 1+1 Насос *)	CO-2 MVIS 402/CC-R	002 524 382R	5 383,-
	CO-2 MVIS 403/CC-R	002 524 383R	5 417,-
	CO-2 MVIS 404/CC-R	002 524 384R	5 523,-
	CO-2 MVIS 405/CC-R	002 524 385R	5 642,-
	CO-2 MVIS 406/CC-R	002 524 386R	5 720,-
	CO-2 MVIS 407/CC-R	002 524 387R	5 761,-
	CO-2 MVIS 408/CC-R	002 524 388R	5 818,-
	CO-2 MVIS 409/CC-R	002 524 389R	5 847,-
	CO-2 MVIS 410/CC-R	002 524 390R	5 877,-
	<b>16</b> 2+1 Насос *)	CO-3 MVIS 402/CC-R	002 524 391R
CO-3 MVIS 403/CC-R		002 524 392R	6 923,-
CO-3 MVIS 404/CC-R		002 524 393R	6 992,-
CO-3 MVIS 405/CC-R		002 524 394R	7 236,-
CO-3 MVIS 406/CC-R		002 524 395R	7 284,-
CO-3 MVIS 407/CC-R		002 524 396R	7 430,-
CO-3 MVIS 408/CC-R		002 524 397R	7 462,-
CO-3 MVIS 409/CC-R		002 524 398R	7 556,-
CO-3 MVIS 410/CC-R		002 524 399R	7 650,-

Wilо-Economy CO-MVIS 8.../CC-R		Срок поставки «L»	
Поддача установки без резервного насоса [м³/ч]	Тип	Арт.-№	EUR
<b>16</b> 1+1 Насос *)	CO-2 MVIS 802/CC-R	002 524 472R	5 864,-
	CO-2 MVIS 803/CC-R	002 524 473R	6 086,-
	CO-2 MVIS 804/CC-R	002 524 474R	6 308,-
	CO-2 MVIS 805/CC-R	002 524 475R	6 440,-
	CO-2 MVIS 806/CC-R	002 524 476R	6 517,-
<b>32</b> 2+1 Насос *)	CO-3 MVIS 802/CC-R	002 524 477R	7 537,-
	CO-3 MVIS 803/CC-R	002 524 478R	7 858,-
	CO-3 MVIS 804/CC-R	002 524 479R	8 180,-
	CO-3 MVIS 805/CC-R	002 524 480R	8 372,-
	CO-3 MVIS 806/CC-R	002 524 481R	8 480,-

#### Код срока поставки

L = На складе или до 4 недель

K = От 4 до 6 недель

A = По запросу

Рекомендованные розничные цены с учетом НДС указаны на условиях — «любой склад ВИЛО РУС в России».

# Повышение давления

## Многонасосные установки

### Wilo-Comfort-COR-MVIS../CC-R



- От 2-х до 3-х параллельно подключенных насосов повышения давления серии MVIS из нержавеющей стали
- Компактная многонасосная установка по DIN 1988
- Все детали, контактирующие с перекачиваемой жидкостью, выполнены из материалов, устойчивых к коррозии
- Простое управление и обслуживание
- Надежность работы
- До 20 dB[A] тише, чем традиционные установки

Полностью смонтированная компактная установка на фундаментной раме с виброгасителями, центробежные насосы высокого давления из нержавеющей стали, с мокрым ротором, вертикальной конструкции, со скользящим торцевым уплотнением, прибор управления в корпусе из стального листа, 8 л мембранный напорный бак, арматура по DIN 4807, трубная обвязка из нержавеющей стали, PN 16.

#### Надбавка к цене за датчик защиты от сухого хода WMS.

При непосредственном подключении к системе центрального водоснабжения смонтирован на всасывающей линии и соединен электрически со шкафом управления:

EUR 124,-

Специальное исполнение, например, для подачи обессоленной воды, по запросу.

**Принадлежности:** Датчик защиты от сухого хода для последующего монтажа, баки и т.п. см. стр. 162 – 164.

**Ориентировочная стоимость работ по вводу в эксплуатацию и пусконаладке** см. стр. 204.

\*) Рабочие насосы + 1 резервный насос

Прайс-группа: W7

Wilo-Economy COR-MVIS 2.../CC-R		Срок поставки «L»	
Поддача установки без резервного насоса [м³/ч]	Тип	Арт.-№	EUR
<b>4</b> 1+1 Насос *)	COR-2 MVIS 202/CC-R	002 524 337R	7 135,-
	COR-2 MVIS 203/CC-R	002 524 338R	7 219,-
	COR-2 MVIS 204/CC-R	002 524 339R	7 268,-
	COR-2 MVIS 205/CC-R	002 524 340R	7 311,-
	COR-2 MVIS 206/CC-R	002 524 341R	7 387,-
	COR-2 MVIS 207/CC-R	002 524 342R	7 452,-
	COR-2 MVIS 208/CC-R	002 524 343R	7 483,-
	COR-2 MVIS 209/CC-R	002 524 344R	7 623,-
	COR-2 MVIS 210/CC-R	002 524 345R	7 762,-
<b>8</b> 2+2 Насос *)	COR-3 MVIS 202/CC-R	002 524 346R	8 350,-
	COR-3 MVIS 203/CC-R	002 524 347R	8 406,-
	COR-3 MVIS 204/CC-R	002 524 348R	8 515,-
	COR-3 MVIS 205/CC-R	002 524 349R	8 585,-
	COR-3 MVIS 206/CC-R	002 524 350R	8 901,-
	COR-3 MVIS 207/CC-R	002 524 351R	9 924,-
	COR-3 MVIS 208/CC-R	002 524 352R	10 156,-
	COR-3 MVIS 209/CC-R	002 524 353R	10 237,-
	COR-3 MVIS 210/CC-R	002 524 354R	10 264,-

Wilo-Economy COR-MVIS 4.../CC-R		Срок поставки «L»		
Поддача установки без резервного насоса [м³/ч]	Тип	Арт.-№	EUR	
<b>8</b> 1+1 Насос *)	COR-2 MVIS 402/CC-R	002 524 427R	7 268,-	
	COR-2 MVIS 403/CC-R	002 524 428R	7 343,-	
	COR-2 MVIS 404/CC-R	002 524 429R	7 412,-	
	COR-2 MVIS 405/CC-R	002 524 430R	7 591,-	
	COR-2 MVIS 406/CC-R	002 524 431R	7 827,-	
	COR-2 MVIS 407/CC-R	002 524 432R	7 996,-	
	COR-2 MVIS 408/CC-R	002 524 433R	8 070,-	
	COR-2 MVIS 409/CC-R	002 524 434R	8 135,-	
	COR-2 MVIS 410/CC-R	002 524 435R	8 199,-	
	<b>16</b> 2+1 Насос *)	COR-3 MVIS 402/CC-R	002 524 436R	9 177,-
		COR-3 MVIS 403/CC-R	002 524 437R	9 305,-
COR-3 MVIS 404/CC-R		002 524 438R	9 420,-	
COR-3 MVIS 405/CC-R		002 524 439R	9 539,-	
COR-3 MVIS 406/CC-R		002 524 440R	10 086,-	
COR-3 MVIS 407/CC-R		002 524 441R	10 121,-	
COR-3 MVIS 408/CC-R		002 524 442R	10 281,-	
COR-3 MVIS 409/CC-R		002 524 443R	10 353,-	
COR-3 MVIS 410/CC-R		002 524 444R	10 425,-	

Wilo-Economy COR-MVIS 8.../CC-R		Срок поставки «L»	
Поддача установки без резервного насоса [м³/ч]	Тип	Арт.-№	EUR
<b>16</b> 1+1 Насос *)	COR-2 MVIS 802/CC-R	002 524 497R	7 776,-
	COR-2 MVIS 803/CC-R	002 524 498R	8 234,-
	COR-2 MVIS 804/CC-R	002 524 499R	8 692,-
	COR-2 MVIS 805/CC-R	002 524 480R	8 801,-
	COR-2 MVIS 806/CC-R	002 524 481R	9 043,-
<b>32</b> 2+1 Насос *)	COR-3 MVIS 802/CC-R	002 524 482R	9 922,-
	COR-3 MVIS 803/CC-R	002 524 483R	10 178,-
	COR-3 MVIS 804/CC-R	002 524 484R	10 738,-
	COR-3 MVIS 805/CC-R	002 524 485R	10 978,-
	COR-3 MVIS 806/CC-R	002 524 486R	11 300,-

#### Код срока поставки

L = На складе или до 4 недель

K = От 4 до 6 недель

A = По запросу

Рекомендованные розничные цены с учетом НДС указаны на условиях — «любой склад ВИЛО РУС в России».

### Wilо-Comfort CO[R]-MVI.../CC



- Comfort-установка по DIN 1988
- Центробежный насос высокого давления со стандартным IEC-мотором
- Удобный в обслуживании прибор управления СС с программируемым микропроцессорным управлением, ЖК-дисплеем. Поставляется без или с частотным преобразователем для бесступенчатого регулирования частоты вращения рабочего насоса

Возможно изготовление установок CO-MVI.../ER с 4 насосами и прибором управления ER.  
Уменьшение цены — по запросу.

**Внимание! Изменение в серии Установки со шкафом СС.**

Надбавка к цене за датчик защиты от сухого хода WMS.

При непосредственном подключении к системе центрального водоснабжения смонтирован на всасывающей линии и соединен электрически со шкафом управления:  
**EUR 124,—**

**Принадлежности:** Датчик защиты от сухого хода для последующего монтажа, баки и т.п. см. стр. 162 – 164.

Прайс-группа: W7

### Wilо-Comfort CO[R]-MVI.../CC

Срок поставки «К»

Полностью смонтированная компактная установка на фундаментной раме с виброгасителями, с нормальновсасывающими центробежными насосами высокого давления из нерж. стали, с торцевыми уплотнениями, прибором управления в корпусе из стального листа, 8 л мембранным баком, арматурой по DIN 4807, трубной обвязкой из нерж. стали, PN 16.

Подача установки без резервного насоса [м³/ч]	Тип	Арт.-№	EUR			
			Тип (с частотным преобразователем)	Арт.-№		
4 1+1 Насос *)	CO-2 MVI 202/CC	002 524 522	6 016,—	COR-2 MVI 202/CC	002 524 562	8 343,—
	CO-2 MVI 203/CC	002 524 523	6 077,—	COR-2 MVI 203/CC	002 524 563	8 402,—
	CO-2 MVI 204/CC	002 524 524	6 204,—	COR-2 MVI 204/CC	002 524 564	8 459,—
	CO-2 MVI 205/CC	002 524 525	6 250,—	COR-2 MVI 205/CC	002 524 565	8 510,—
	CO-2 MVI 206/CC	002 524 526	6 314,—	COR-2 MVI 206/CC	002 524 566	8 599,—
	CO-2 MVI 207/CC	002 524 527	6 375,—	COR-2 MVI 207/CC	002 524 567	8 674,—
	CO-2 MVI 208/CC	002 524 528	6 402,—	COR-2 MVI 208/CC	002 524 568	8 710,—
	CO-2 MVI 210/CC	002 524 529	6 628,—	COR-2 MVI 210/CC	002 524 569	9 036,—
8 2+1 Насос *)	CO-3 MVI 202/CC	002 524 530	7 833,—	COR-3 MVI 202/CC	002 524 570	9 720,—
	CO-3 MVI 203/CC	002 524 531	7 919,—	COR-3 MVI 203/CC	002 524 571	9 785,—
	CO-3 MVI 204/CC	002 524 532	8 064,—	COR-3 MVI 204/CC	002 524 572	9 912,—
	CO-3 MVI 205/CC	002 524 533	8 124,—	COR-3 MVI 205/CC	002 524 573	9 992,—
	CO-3 MVI 206/CC	002 524 534	8 163,—	COR-3 MVI 206/CC	002 524 574	10 361,—
	CO-3 MVI 207/CC	002 524 535	8 261,—	COR-3 MVI 207/CC	002 524 575	11 551,—
	CO-3 MVI 208/CC	002 524 536	8 386,—	COR-3 MVI 208/CC	002 524 576	11 822,—
	CO-3 MVI 210/CC	002 524 537	8 766,—	COR-3 MVI 210/CC	002 524 577	11 948,—
12 3+1 Насос *)	CO-4 MVI 202/CC	002 524 538	9 255,—	COR-4 MVI 202/CC	002 524 578	11 852,—
	CO-4 MVI 203/CC	002 524 539	9 367,—	COR-4 MVI 203/CC	002 524 579	11 935,—
	CO-4 MVI 204/CC	002 524 540	9 580,—	COR-4 MVI 204/CC	002 524 580	12 085,—
	CO-4 MVI 205/CC	002 524 541	9 622,—	COR-4 MVI 205/CC	002 524 581	12 205,—
	CO-4 MVI 206/CC	002 524 542	9 754,—	COR-4 MVI 206/CC	002 524 582	12 674,—
	CO-4 MVI 207/CC	002 524 543	9 855,—	COR-4 MVI 207/CC	002 524 583	12 983,—
	CO-4 MVI 208/CC	002 524 544	9 955,—	COR-4 MVI 208/CC	002 524 584	13 196,—
	CO-4 MVI 210/CC	002 524 545	10 563,—	COR-4 MVI 210/CC	002 524 585	13 475,—
16 4+1 Насос *)	CO-5 MVI 202/CC	002 524 546	10 756,—	COR-5 MVI 202/CC	002 524 586	13 283,—
	CO-5 MVI 203/CC	002 524 547	10 953,—	COR-5 MVI 203/CC	002 524 587	13 335,—
	CO-5 MVI 204/CC	002 524 548	11 117,—	COR-5 MVI 204/CC	002 524 588	13 696,—
	CO-5 MVI 205/CC	002 524 549	11 259,—	COR-5 MVI 205/CC	002 524 589	13 886,—
	CO-5 MVI 206/CC	002 524 550	11 418,—	COR-5 MVI 206/CC	002 524 590	13 935,—
	CO-5 MVI 207/CC	002 524 551	11 578,—	COR-5 MVI 207/CC	002 524 591	13 987,—
	CO-5 MVI 208/CC	002 524 552	11 668,—	COR-5 MVI 208/CC	002 524 592	14 126,—
	CO-5 MVI 210/CC	002 524 553	11 819,—	COR-5 MVI 210/CC	002 524 593	15 879,—
20 5+1 Насос *)	CO-6 MVI 202/CC	002 524 554	11 769,—	COR-6 MVI 202/CC	002 524 594	14 488,—
	CO-6 MVI 203/CC	002 524 555	12 046,—	COR-6 MVI 203/CC	002 524 595	14 550,—
	CO-6 MVI 204/CC	002 524 556	12 276,—	COR-6 MVI 204/CC	002 524 596	14 950,—
	CO-6 MVI 205/CC	002 524 557	12 380,—	COR-6 MVI 205/CC	002 524 597	15 138,—
	CO-6 MVI 206/CC	002 524 558	12 569,—	COR-6 MVI 206/CC	002 524 598	15 222,—
	CO-6 MVI 207/CC	002 524 559	12 758,—	COR-6 MVI 207/CC	002 524 599	15 282,—
	CO-6 MVI 208/CC	002 524 560	12 870,—	COR-6 MVI 208/CC	002 524 600	15 447,—
	CO-6 MVI 210/CC	002 524 561	13 043,—	COR-6 MVI 210/CC	002 524 601	17 351,—

\*) Рабочие насосы + 1 резервный насос

#### Код срока поставки

К = От 4 до 6 недель

Ориентировочная стоимость работ по вводу в эксплуатацию и пусконаладке см. стр. 204.

Рекомендованные розничные цены с учетом НДС указаны на условиях — «любой склад ВИЛО РУС в России».

# Повышение давления

## Многонасосные установки

### Wilo-Comfort CO[R]-MVI.../CC



- Comfort-установка по DIN 1988
- Центробежный насос высокого давления со стандартным IEC-мотором
- Удобный в обслуживании прибор управления СС с программируемым микропроцессорным управлением, ЖК-дисплеем. Поставляется без или с частотным преобразователем для бесступенчатого регулирования частоты вращения рабочего насоса

Возможно изготовление установок CO-MVI.../ER с 4 насосами и прибором управления ER.  
Уменьшение цены — по запросу.

**Внимание! Изменение в серии Установки со шкафом СС.**

Надбавка к цене за датчик защиты от сухого хода WMS.

При непосредственном подключении к системе центрального водоснабжения смонтирован на всасывающей линии и соединен электрически со шкафом управления:  
**EUR 124,—**

**Принадлежности:** Датчик защиты от сухого хода для последующего монтажа, баки и т.п. см. стр. 162 – 164.

Прайс-группа: W7

### Wilо-Comfort CO[R]-MVI.../CC

Срок поставки «К»

Полностью смонтированная компактная установка на фундаментной раме с виброгасителями, с нормальновсасывающими центробежными насосами высокого давления из нерж. стали, с торцевыми уплотнениями, прибором управления в корпусе из стального листа, 8 л мембранным баком, арматурой по DIN 4807, трубной обвязкой из нерж. стали, PN 16.

Поддача установки без резервного насоса [м³/ч]	Тип	Арт.-№	EUR	Тип (с частотным преобразователем)	Арт.-№	EUR
8 1+1 Насос *)	CO-2 MVI 402/CC	002 524 602	6 240,—	COR-2 MVI 402/CC	002 524 642	8 460,—
	CO-2 MVI 403/CC	002 524 603	6 283,—	COR-2 MVI 403/CC	002 524 643	8 546,—
	CO-2 MVI 404/CC	002 524 604	6 404,—	COR-2 MVI 404/CC	002 524 644	8 629,—
	CO-2 MVI 405/CC	002 524 605	6 535,—	COR-2 MVI 405/CC	002 524 645	8 836,—
	CO-2 MVI 406/CC	002 524 606	6 632,—	COR-2 MVI 406/CC	002 524 646	9 110,—
	CO-2 MVI 407/CC	002 524 607	6 679,—	COR-2 MVI 407/CC	002 524 647	9 306,—
	CO-2 MVI 408/CC	002 524 608	6 745,—	COR-2 MVI 408/CC	002 524 648	9 394,—
	CO-2 MVI 410/CC	002 524 609	6 814,—	COR-2 MVI 410/CC	002 524 649	9 543,—
16 2+1 Насос *)	CO-3 MVI 402/CC	002 524 610	7 910,—	COR-3 MVI 402/CC	002 524 650	10 682,—
	CO-3 MVI 403/CC	002 524 611	8 026,—	COR-3 MVI 403/CC	002 524 651	10 831,—
	CO-3 MVI 404/CC	002 524 612	8 108,—	COR-3 MVI 404/CC	002 524 652	10 964,—
	CO-3 MVI 405/CC	002 524 613	8 390,—	COR-3 MVI 405/CC	002 524 653	11 104,—
	CO-3 MVI 406/CC	002 524 614	8 495,—	COR-3 MVI 406/CC	002 524 654	11 740,—
	CO-3 MVI 407/CC	002 524 615	8 580,—	COR-3 MVI 407/CC	002 524 655	11 781,—
	CO-3 MVI 408/CC	002 524 616	8 652,—	COR-3 MVI 408/CC	002 524 656	11 967,—
	CO-3 MVI 410/CC	002 524 617	8 869,—	COR-3 MVI 410/CC	002 524 657	12 078,—
24 3+1 Насос *)	CO-4 MVI 402/CC	002 524 618	9 348,—	COR-4 MVI 402/CC	002 524 658	12 631,—
	CO-4 MVI 403/CC	002 524 619	9 513,—	COR-4 MVI 403/CC	002 524 659	12 755,—
	CO-4 MVI 404/CC	002 524 620	9 622,—	COR-4 MVI 404/CC	002 524 660	12 764,—
	CO-4 MVI 405/CC	002 524 621	9 832,—	COR-4 MVI 405/CC	002 524 661	12 985,—
	CO-4 MVI 406/CC	002 524 622	10 068,—	COR-4 MVI 406/CC	002 524 662	13 394,—
	CO-4 MVI 407/CC	002 524 623	10 207,—	COR-4 MVI 407/CC	002 524 663	13 500,—
	CO-4 MVI 408/CC	002 524 624	10 329,—	COR-4 MVI 408/CC	002 524 664	13 837,—
	CO-4 MVI 410/CC	002 524 625	10 636,—	COR-4 MVI 410/CC	002 524 665	14 003,—
32 4+1 Насос *)	CO-5 MVI 402/CC	002 524 626	10 868,—	COR-5 MVI 402/CC	002 524 666	13 478,—
	CO-5 MVI 403/CC	002 524 627	11 075,—	COR-5 MVI 403/CC	002 524 667	13 636,—
	CO-5 MVI 404/CC	002 524 628	11 168,—	COR-5 MVI 404/CC	002 524 668	13 776,—
	CO-5 MVI 405/CC	002 524 629	11 416,—	COR-5 MVI 405/CC	002 524 669	14 032,—
	CO-5 MVI 406/CC	002 524 630	11 721,—	COR-5 MVI 406/CC	002 524 670	14 374,—
	CO-5 MVI 407/CC	002 524 631	11 815,—	COR-5 MVI 407/CC	002 524 671	14 529,—
	CO-5 MVI 408/CC	002 524 632	12 159,—	COR-5 MVI 408/CC	002 524 672	14 952,—
	CO-5 MVI 410/CC	002 524 633	12 681,—	COR-5 MVI 410/CC	002 524 673	17 291,—
40 5+1 Насос *)	CO-6 MVI 402/CC	002 524 634	11 844,—	COR-6 MVI 402/CC	002 524 674	14 704,—
	CO-6 MVI 403/CC	002 524 635	12 149,—	COR-6 MVI 403/CC	002 524 675	14 911,—
	CO-6 MVI 404/CC	002 524 636	12 291,—	COR-6 MVI 404/CC	002 524 676	15 065,—
	CO-6 MVI 405/CC	002 524 637	12 737,—	COR-6 MVI 405/CC	002 524 677	15 356,—
	CO-6 MVI 406/CC	002 524 638	13 059,—	COR-6 MVI 406/CC	002 524 678	15 726,—
	CO-6 MVI 407/CC	002 524 639	13 166,—	COR-6 MVI 407/CC	002 524 679	16 099,—
	CO-6 MVI 408/CC	002 524 640	13 412,—	COR-6 MVI 408/CC	002 524 680	16 601,—
	CO-6 MVI 410/CC	002 524 641	13 899,—	COR-6 MVI 410/CC	002 524 681	18 392,—

\*) Рабочие насосы + 1 резервный насос

#### Код срока поставки

К = От 4 до 6 недель

**Ориентировочная стоимость работ по вводу в эксплуатацию и пусконаладке см. стр. 204.**

Рекомендованные розничные цены с учетом НДС указаны на условиях — «любой склад ВИЛО РУС в России».

### Wilо-Comfort CO[R]-MVI.../CC



- Comfort-установка по DIN 1988
- Центробежный насос высокого давления со стандартным IEC-мотором
- Удобный в обслуживании прибор управления CR с программируемым микропроцессорным управлением, ЖК-дисплеем. Поставляется без или с частотным преобразователем для бесступенчатого регулирования частоты вращения рабочего насоса

Возможно изготовление установок CO-MVI.../ER с 4 насосами и прибором управления ER.  
Уменьшение цены — по запросу.

**Внимание! Изменение в серии Установки со шкафом CC.**

Надбавка к цене за датчик защиты от сухого хода WMS.

При непосредственном подключении к системе центрального водоснабжения смонтирован на всасывающей линии и соединен электрически со шкафом управления:  
**EUR 124,—**

**Принадлежности:** Датчик защиты от сухого хода для последующего монтажа, баки и т.п. см. стр. 162 – 164.

Прайс-группа: W7

### Wilо-Comfort CO[R]-MVI.../CC

Срок поставки «К»

Полностью смонтированная компактная установка на фундаментной раме с виброгасителями, с нормальновсасывающими центробежными насосами высокого давления из нерж. стали, с торцевыми уплотнениями, прибором управления в корпусе из стального листа, 8 л мембранным баком, арматурой по DIN 4807, трубной обвязкой из нерж. стали, PN 16.

Подача установки без резервного насоса [м³/ч]	Тип	Арт.-№	EUR			
			Тип (с частотным преобразователем)	Арт.-№		
16 1+1 Насос *)	CO-2 MVI 802/CC	002 524 682	6 799,—	COR-2 MVI 802/CC	002 524 722	9 051,—
	CO-2 MVI 803/CC	002 524 683	7 056,—	COR-2 MVI 803/CC	002 524 723	9 583,—
	CO-2 MVI 804/CC	002 524 684	7 312,—	COR-2 MVI 804/CC	002 524 724	10 117,—
	CO-2 MVI 805/CC	002 524 685	7 468,—	COR-2 MVI 805/CC	002 524 725	10 224,—
	CO-2 MVI 806/CC	002 524 686	7 556,—	COR-2 MVI 806/CC	002 524 726	10 527,—
	CO-2 MVI 807/CC	002 524 687	7 832,—	COR-2 MVI 807/CC	002 524 727	10 870,—
	CO-2 MVI 808/CC	002 524 688	7 970,—	COR-2 MVI 808/CC	002 524 728	11 547,—
	CO-2 MVI 810/CC	002 524 689	8 111,—	COR-2 MVI 810/CC	002 524 729	12 057,—
32 2+1 Насос *)	CO-3 MVI 802/CC	002 524 690	8 739,—	COR-3 MVI 802/CC	002 524 730	11 550,—
	CO-3 MVI 803/CC	002 524 691	9 112,—	COR-3 MVI 803/CC	002 524 731	11 847,—
	CO-3 MVI 804/CC	002 524 692	9 483,—	COR-3 MVI 804/CC	002 524 732	12 500,—
	CO-3 MVI 805/CC	002 524 693	9 706,—	COR-3 MVI 805/CC	002 524 733	12 778,—
	CO-3 MVI 806/CC	002 524 694	9 832,—	COR-3 MVI 806/CC	002 524 734	13 152,—
	CO-3 MVI 807/CC	002 524 695	10 230,—	COR-3 MVI 807/CC	002 524 735	13 509,—
	CO-3 MVI 808/CC	002 524 696	10 362,—	COR-3 MVI 808/CC	002 524 736	14 152,—
	CO-3 MVI 810/CC	002 524 697	10 493,—	COR-3 MVI 810/CC	002 524 737	14 677,—
48 3+1 Насос *)	CO-4 MVI 802/CC	002 524 698	10 746,—	COR-4 MVI 802/CC	002 524 738	13 304,—
	CO-4 MVI 803/CC	002 524 699	11 076,—	COR-4 MVI 803/CC	002 524 739	13 901,—
	CO-4 MVI 804/CC	002 524 700	11 405,—	COR-4 MVI 804/CC	002 524 740	14 455,—
	CO-4 MVI 805/CC	002 524 701	11 726,—	COR-4 MVI 805/CC	002 524 741	15 037,—
	CO-4 MVI 806/CC	002 524 702	12 040,—	COR-4 MVI 806/CC	002 524 742	15 441,—
	CO-4 MVI 807/CC	002 524 703	12 955,—	COR-4 MVI 807/CC	002 524 743	15 830,—
	CO-4 MVI 808/CC	002 524 704	13 407,—	COR-4 MVI 808/CC	002 524 744	16 627,—
	CO-4 MVI 810/CC	002 524 705	13 861,—	COR-4 MVI 810/CC	002 524 745	17 153,—
64 4+1 Насос *)	CO-5 MVI 802/CC	002 524 706	12 352,—	COR-5 MVI 802/CC	002 524 746	13 943,—
	CO-5 MVI 803/CC	002 524 707	12 697,—	COR-5 MVI 803/CC	002 524 747	14 390,—
	CO-5 MVI 804/CC	002 524 708	13 043,—	COR-5 MVI 804/CC	002 524 748	15 310,—
	CO-5 MVI 805/CC	002 524 709	13 655,—	COR-5 MVI 805/CC	002 524 749	15 795,—
	CO-5 MVI 806/CC	002 524 710	13 849,—	COR-5 MVI 806/CC	002 524 750	16 020,—
	CO-5 MVI 807/CC	002 524 711	14 495,—	COR-5 MVI 807/CC	002 524 751	16 635,—
	CO-5 MVI 808/CC	002 524 712	15 025,—	COR-5 MVI 808/CC	002 524 752	17 518,—
	CO-5 MVI 810/CC	002 524 713	15 555,—	COR-5 MVI 810/CC	002 524 753	17 951,—
80 5+1 Насос *)	CO-6 MVI 802/CC	002 524 714	13 775,—	COR-6 MVI 802/CC	002 524 754	14 945,—
	CO-6 MVI 803/CC	002 524 715	14 195,—	COR-6 MVI 803/CC	002 524 755	15 889,—
	CO-6 MVI 804/CC	002 524 716	14 614,—	COR-6 MVI 804/CC	002 524 756	16 883,—
	CO-6 MVI 805/CC	002 524 717	15 322,—	COR-6 MVI 805/CC	002 524 757	17 460,—
	CO-6 MVI 806/CC	002 524 718	15 547,—	COR-6 MVI 806/CC	002 524 758	17 646,—
	CO-6 MVI 807/CC	002 524 719	16 420,—	COR-6 MVI 807/CC	002 524 759	18 456,—
	CO-6 MVI 808/CC	002 524 720	17 049,—	COR-6 MVI 808/CC	002 524 760	19 535,—
	CO-6 MVI 810/CC	002 524 721	17 678,—	COR-6 MVI 810/CC	002 524 761	19 979,—

\*) Рабочие насосы + 1 резервный насос

#### Код срока поставки

K = От 4 до 6 недель

Ориентировочная стоимость работ по вводу в эксплуатацию и пусконаладке см. стр. 204.

Рекомендованные розничные цены с учетом НДС указаны на условиях — «любой склад ВИЛО РУС в России».

# Повышение давления

## Многонасосные установки

### Wilo-Comfort CO[R]-MVI.../CC

- Comfort-установка по DIN 1988
- Центробежный насос высокого давления со стандартным IEC-мотором
- Удобный в обслуживании прибор управления CC с программируемым микропроцессорным управлением, ЖК-дисплеем. Поставляется без или с частотным преобразователем для бесступенчатого регулирования частоты вращения рабочего насоса

#### Надбавка к цене за датчик защиты от сухого хода WMS.

При непосредственном подключении к системе центрального водоснабжения смонтирован на всасывающей линии и соединен электрически со шкафом управления:

**EUR 124,-**  
**Внимание! Изменение в серии Установки со шкафом CC.**

**Принадлежности:** Датчик защиты от сухого хода для последующего монтажа, баки и т.п. **см. стр. 162 – 164.**

**Возможно изготовление установок CO-MVI.../ER с 4 насосами и прибором управления ER.**  
**Уменьшение цены — по запросу.**

Прайс-группа: W7

### Wilo-Comfort CO[R]-MVI.../CC

Срок поставки «К»

Полностью смонтированная компактная установка на фундаментной раме с виброгасителями, с нормальновсасывающими центробежными насосами высокого давления из нерж. стали, с торцевыми уплотнениями, прибором управления в корпусе из стального листа, 8 л мембранным баком, арматурой по DIN 4807, трубной обвязкой из нерж. стали, PN 16.

Поддача установки без резервного насоса [м³/ч]	Тип	Арт.-№	EUR		Тип (с частотным преобразователем)	Арт.-№	EUR	
25 1+1 Насос *)	CO-2 MVI 1602-6/CC	002 524 762	7 591,-		COR-2 MVI 1602-6/CC	002 524 812	10 185,-	
	CO-2 MVI 1603-6/CC	002 524 763	8 018,-		COR-2 MVI 1603-6/CC	002 524 813	10 863,-	
	CO-2 MVI 1604-6/CC	002 524 764	8 448,-		COR-2 MVI 1604-6/CC	002 524 814	11 539,-	
	CO-2 MVI 1605-6/CC	002 524 765	8 877,-		COR-2 MVI 1605-6/CC	002 524 815	12 216,-	
	CO-2 MVI 1606-6/CC	002 524 766	9 299,-		COR-2 MVI 1606-6/CC	002 524 816	12 894,-	
	CO-2 MVI 1607-6/CC	002 524 767	9 733,-		COR-2 MVI 1607-6/CC	002 524 817	13 570,-	
	CO-2 MVI 1608-6/CC	002 524 768	10 162,-		COR-2 MVI 1608-6/CC	002 524 818	14 248,-	
	CO-2 MVI 1609-6/CC	002 524 769	10 591,-		COR-2 MVI 1609-6/CC	002 524 819	14 926,-	
	CO-2 MVI 1610-6/CC	002 524 770	11 019,-		COR-2 MVI 1610-6/CC	002 524 820	15 603,-	
	CO-2 MVI 1611-6/CC	002 524 771	11 619,-		COR-2 MVI 1611-6/CC	002 524 821	16 279,-	
50 2+1 Насос *)	CO-3 MVI 1602-6/CC	002 524 772	9 986,-		COR-3 MVI 1602-6/CC	002 524 822	13 786,-	
	CO-3 MVI 1603-6/CC	002 524 773	10 519,-		COR-3 MVI 1603-6/CC	002 524 823	14 455,-	
	CO-3 MVI 1604-6/CC	002 524 774	11 051,-		COR-3 MVI 1604-6/CC	002 524 824	15 124,-	
	CO-3 MVI 1605-6/CC	002 524 775	11 585,-		COR-3 MVI 1605-6/CC	002 524 825	15 803,-	
	CO-3 MVI 1606-6/CC	002 524 776	12 139,-		COR-3 MVI 1606-6/CC	002 524 826	16 463,-	
	CO-3 MVI 1607-6/CC	002 524 777	12 649,-		COR-3 MVI 1607-6/CC	002 524 827	17 146,-	
	CO-3 MVI 1608-6/CC	002 524 778	13 182,-		COR-3 MVI 1608-6/CC	002 524 828	17 799,-	
	CO-3 MVI 1609-6/CC	002 524 779	13 715,-		COR-3 MVI 1609-6/CC	002 524 829	18 470,-	
	CO-3 MVI 1610-6/CC	002 524 780	14 247,-		COR-3 MVI 1610-6/CC	002 524 830	19 138,-	
	CO-3 MVI 1611-6/CC	002 524 781	15 001,-		COR-3 MVI 1611-6/CC	002 524 831	19 809,-	
75 3+1 Насос *)	CO-4 MVI 1602-6/CC	002 524 782	11 947,-		COR-4 MVI 1602-6/CC	002 524 832	16 096,-	
	CO-4 MVI 1603-6/CC	002 524 783	12 645,-		COR-4 MVI 1603-6/CC	002 524 833	16 842,-	
	CO-4 MVI 1604-6/CC	002 524 784	13 342,-		COR-4 MVI 1604-6/CC	002 524 834	17 588,-	
	CO-4 MVI 1605-6/CC	002 524 785	14 038,-		COR-4 MVI 1605-6/CC	002 524 835	18 333,-	
	CO-4 MVI 1606-6/CC	002 524 786	14 735,-		COR-4 MVI 1606-6/CC	002 524 836	19 079,-	
	CO-4 MVI 1607-6/CC	002 524 787	15 435,-		COR-4 MVI 1607-6/CC	002 524 837	19 823,-	
	CO-4 MVI 1608-6/CC	002 524 788	16 132,-		COR-4 MVI 1608-6/CC	002 524 838	20 570,-	
	CO-4 MVI 1609-6/CC	002 524 789	16 828,-		COR-4 MVI 1609-6/CC	002 524 839	21 315,-	
	CO-4 MVI 1610-6/CC	002 524 790	17 526,-		COR-4 MVI 1610-6/CC	002 524 840	22 062,-	
	CO-4 MVI 1611-6/CC	002 524 791	18 495,-		COR-4 MVI 1611-6/CC	002 524 841	23 149,-	
100 4+1 Насос *)	CO-5 MVI 1602-6/CC	002 524 792	14 311,-		COR-5 MVI 1602-6/CC	002 524 842	16 883,-	
	CO-5 MVI 1603-6/CC	002 524 793	15 211,-		COR-5 MVI 1603-6/CC	002 524 843	17 973,-	
	CO-5 MVI 1604-6/CC	002 524 794	16 110,-		COR-5 MVI 1604-6/CC	002 524 844	19 065,-	
	CO-5 MVI 1605-6/CC	002 524 795	17 012,-		COR-5 MVI 1605-6/CC	002 524 845	20 157,-	
	CO-5 MVI 1606-6/CC	002 524 796	17 912,-		COR-5 MVI 1606-6/CC	002 524 846	21 481,-	
	CO-5 MVI 1607-6/CC	002 524 797	18 811,-		COR-5 MVI 1607-6/CC	002 524 847	22 340,-	
	CO-5 MVI 1608-6/CC	002 524 798	19 711,-		COR-5 MVI 1608-6/CC	002 524 848	23 430,-	
	CO-5 MVI 1609-6/CC	002 524 799	20 612,-		COR-5 MVI 1609-6/CC	002 524 849	24 523,-	
	CO-5 MVI 1610-6/CC	002 524 800	21 510,-		COR-5 MVI 1610-6/CC	002 524 850	25 615,-	
	CO-5 MVI 1611-6/CC	002 524 801	22 746,-		COR-5 MVI 1611-6/CC	002 524 851	27 108,-	
125 5+1 Насос *)	CO-6 MVI 1602-6/CC	002 524 802	16 022,-		COR-6 MVI 1602-6/CC	002 524 852	18 577,-	
	CO-6 MVI 1603-6/CC	002 524 803	17 123,-		COR-6 MVI 1603-6/CC	002 524 853	19 896,-	
	CO-6 MVI 1604-6/CC	002 524 804	18 225,-		COR-6 MVI 1604-6/CC	002 524 854	21 214,-	
	CO-6 MVI 1605-6/CC	002 524 805	19 329,-		COR-6 MVI 1605-6/CC	002 524 855	22 533,-	
	CO-6 MVI 1606-6/CC	002 524 806	20 430,-		COR-6 MVI 1606-6/CC	002 524 856	23 850,-	
	CO-6 MVI 1607-6/CC	002 524 807	21 534,-		COR-6 MVI 1607-6/CC	002 524 857	25 170,-	
	CO-6 MVI 1608-6/CC	002 524 808	22 635,-		COR-6 MVI 1608-6/CC	002 524 858	26 487,-	
	CO-6 MVI 1609-6/CC	002 524 809	23 736,-		COR-6 MVI 1609-6/CC	002 524 859	27 805,-	
	CO-6 MVI 1610-6/CC	002 524 810	24 838,-		COR-6 MVI 1610-6/CC	002 524 860	29 123,-	
	CO-6 MVI 1611-6/CC	002 524 811	26 329,-		COR-6 MVI 1611-6/CC	002 524 861	30 899,-	

\*) Рабочие насосы + 1 резервный насос

**Ориентировочная стоимость работ по вводу в эксплуатацию и пусконаладке см. стр. 204.**

**Код срока поставки**  
 К = От 4 до 6 недель

Рекомендованные розничные цены с учетом НДС указаны на условиях — «любой склад ВИЛО РУС в России».

### Wilo-Comfort CO[R]-MVI.../CC



- Comfort-установка по DIN 1988
- Центробежный насос высокого давления со стандартным IEC-мотором
- Удобный в обслуживании прибор управления CC с программируемым микропроцессорным управлением, ЖК-дисплеем. Поставляется без или с частотным преобразователем для бесступенчатого регулирования частоты вращения рабочего насоса

Возможно изготовление установок CO-MVI.../ER с 4 насосами и прибором управления ER.

Уменьшение цены — по запросу.

**Внимание! Изменение в серии Установки со шкафом CC.**

Надбавка к цене за датчик защиты от сухого хода WMS.

При непосредственном подключении к системе центрального водоснабжения смонтирован на всасывающей линии и соединен электрически со шкафом управления:

EUR 124,—

**Принадлежности:** Датчик защиты от сухого хода для последующего монтажа, баки и т.п. см. стр. 162 – 164.

Прайс-группа: W 7

### Wilo-Comfort CO[R]-MVI.../CC

Срок поставки «К»

Полностью смонтированная компактная установка на фундаментной раме с виброгасителями, с нормальновсасывающими центробежными насосами высокого давления из нерж. стали, с торцевыми уплотнениями, прибором управления в корпусе из стального листа, 8 л мембранным баком, арматурой по DIN 4807, трубной обвязкой из нерж. стали, PN 16.

Подача установки без резервного насоса [м³/ч]	Тип	Арт.-№	EUR			
			Тип (с частотным преобразователем)	Арт.-№		
48 1+1 Насос *)	CO-2 MVI 3202/CC	002 524 862	11 406,—	COR-2 MVI 3202/CC	002 524 897	14 584,—
	CO-2 MVI 3203/CC	002 524 863	11 614,—	COR-2 MVI 3203/CC	002 524 898	15 168,—
	CO-2 MVI 3204/CC	002 524 864	11 998,—	COR-2 MVI 3204/CC	002 524 899	15 843,—
	CO-2 MVI 3205/CC	002 524 865	13 231,—	COR-2 MVI 3205/CC	002 524 900	17 668,—
	CO-2 MVI 3206/CC	002 524 866	13 613,—	COR-2 MVI 3206/CC	002 524 901	19 494,—
	CO-2 MVI 3207/CC	002 524 867	14 812,—	COR-2 MVI 3207/CC	002 524 902	21 635,—
	CO-2 MVI 3208/CC	002 524 868	15 893,—	COR-2 MVI 3208/CC	002 524 903	23 083,—
96 2+1 Насос *)	CO-3 MVI 3202/CC	002 524 869	15 579,—	COR-3 MVI 3202/CC	002 524 904	19 764,—
	CO-3 MVI 3203/CC	002 524 870	15 742,—	COR-3 MVI 3203/CC	002 524 905	21 077,—
	CO-3 MVI 3204/CC	002 524 871	16 563,—	COR-3 MVI 3204/CC	002 524 906	22 569,—
	CO-3 MVI 3205/CC	002 524 872	18 790,—	COR-3 MVI 3205/CC	002 524 907	24 060,—
	CO-3 MVI 3206/CC	002 524 873	19 161,—	COR-3 MVI 3206/CC	002 524 908	25 684,—
	CO-3 MVI 3207/CC	002 524 874	21 186,—	COR-3 MVI 3207/CC	002 524 909	29 264,—
	CO-3 MVI 3208/CC	002 524 875	22 963,—	COR-3 MVI 3208/CC	002 524 910	30 941,—
144 3+1 Насос *)	CO-4 MVI 3202/CC	002 524 876	19 483,—	COR-4 MVI 3202/CC	002 524 911	23 444,—
	CO-4 MVI 3203/CC	002 524 877	19 830,—	COR-4 MVI 3203/CC	002 524 912	25 523,—
	CO-4 MVI 3204/CC	002 524 878	20 759,—	COR-4 MVI 3204/CC	002 524 913	26 886,—
	CO-4 MVI 3205/CC	002 524 879	23 331,—	COR-4 MVI 3205/CC	002 524 914	28 249,—
	CO-4 MVI 3206/CC	002 524 880	23 820,—	COR-4 MVI 3206/CC	002 524 915	28 941,—
	CO-4 MVI 3207/CC	002 524 881	26 381,—	COR-4 MVI 3207/CC	002 524 916	34 090,—
	CO-4 MVI 3208/CC	002 524 882	28 697,—	COR-4 MVI 3208/CC	002 524 917	35 892,—
192 4+1 Насос *)	CO-5 MVI 3202/CC	002 524 883	24 552,—	COR-5 MVI 3202/CC	002 524 918	25 582,—
	CO-5 MVI 3203/CC	002 524 884	24 855,—	COR-5 MVI 3203/CC	002 524 919	27 445,—
	CO-5 MVI 3204/CC	002 524 885	27 214,—	COR-5 MVI 3204/CC	002 524 920	29 624,—
	CO-5 MVI 3205/CC	002 524 886	30 221,—	COR-5 MVI 3205/CC	002 524 921	33 215,—
	CO-5 MVI 3206/CC	002 524 887	30 833,—	COR-5 MVI 3206/CC	002 524 922	35 123,—
	CO-5 MVI 3207/CC	002 524 888	34 368,—	COR-5 MVI 3207/CC	002 524 923	39 926,—
	CO-5 MVI 3208/CC	002 524 889	37 659,—	COR-5 MVI 3208/CC	002 524 924	42 501,—
240 5+1 Насос *)	CO-6 MVI 3202/CC	002 524 890	28 171,—	COR-6 MVI 3202/CC	002 524 925	26 871,—
	CO-6 MVI 3203/CC	002 524 891	29 766,—	COR-6 MVI 3203/CC	002 524 926	30 743,—
	CO-6 MVI 3204/CC	002 524 892	31 400,—	COR-6 MVI 3204/CC	002 524 927	33 131,—
	CO-6 MVI 3205/CC	002 524 893	34 874,—	COR-6 MVI 3205/CC	002 524 928	37 383,—
	CO-6 MVI 3206/CC	002 524 894	35 849,—	COR-6 MVI 3206/CC	002 524 929	39 423,—
	CO-6 MVI 3207/CC	002 524 895	39 718,—	COR-6 MVI 3207/CC	002 524 930	44 931,—
	CO-6 MVI 3208/CC	002 524 896	43 341,—	COR-6 MVI 3208/CC	002 524 931	47 882,—

\*) Рабочие насосы + 1 резервный насос

#### Код срока поставки

K = От 4 до 6 недель

Ориентировочная стоимость работ по вводу в эксплуатацию и пусконаладке см. стр. 204.

Рекомендованные розничные цены с учетом НДС указаны на условиях — «любой склад ВИЛО РУС в России».



# Повышение давления

## Многонасосные установки

### Wilo-Comfort CO[R]-MVI.../CC



- Comfort-установка по DIN 1988
- Центробежный насос высокого давления со стандартным IEC-мотором
- Удобный в обслуживании прибор управления CC с программируемым микропроцессорным управлением, ЖК-дисплеем. Поставляется без или с частотным преобразователем для бесступенчатого регулирования частоты вращения рабочего насоса

Возможно изготовление установок CO-MVI.../ER с 4 насосами и прибором управления ER.  
Уменьшение цены — по запросу.

**Внимание! Изменение в серии Установки со шкафом CC.**

Надбавка к цене за датчик защиты от сухого хода WMS.

При непосредственном подключении к системе центрального водоснабжения смонтирован на всасывающей линии и соединен электрически со шкафом управления:  
**EUR 124,—**

**Принадлежности:** Датчик защиты от сухого хода для последующего монтажа, баки и т.п. см. стр. 162 – 164.

Прайс-группа: W7

### Wilo-Comfort CO[R]-MVI.../CC

Срок поставки «К»

Полностью смонтированная компактная установка на фундаментной раме с виброгасителями, с нормальнонасосывающими центробежными насосами высокого давления из нерж. стали, с торцевыми уплотнениями, прибором управления в корпусе из стального листа, 8 л мембранным баком, арматурой по DIN 4807, трубной обвязкой из нерж. стали, PN 16.

Поддача установки без резервного насоса [м³/ч]	Тип	Арт.-№	EUR		Тип (с частотным преобразователем)	Арт.-№	EUR	
70 1+1 Насос *)	CO-2 MVI 5202/CC	002 524 932	12 639,—		COR-2 MVI 5202/CC	002 524 962	16 377,—	
	CO-2 MVI 5203/CC	002 524 933	13 331,—		COR-2 MVI 5203/CC	002 524 963	18 186,—	
	CO-2 MVI 5204/CC	002 524 934	14 680,—		COR-2 MVI 5204/CC	002 524 964	22 155,—	
	CO-2 MVI 5205/CC	002 524 935	15 875,—		COR-2 MVI 5205/CC	002 524 965	23 911,—	
	CO-2 MVI 5206/CC	002 524 936	16 707,—		COR-2 MVI 5206/CC	002 524 966	25 668,—	
	CO-2 MVI 5207/CC	002 524 937	17 541,—		COR-2 MVI 5207/CC	002 524 967	28 263,—	
140 2+1 Насос *)	CO-3 MVI 5202/CC	002 524 938	20 820,—		COR-3 MVI 5202/CC	002 524 968	21 415,—	
	CO-3 MVI 5203/CC	002 524 939	21 879,—		COR-3 MVI 5203/CC	002 524 969	24 973,—	
	CO-3 MVI 5204/CC	002 524 940	23 955,—		COR-3 MVI 5204/CC	002 524 970	29 696,—	
	CO-3 MVI 5205/CC	002 524 941	25 260,—		COR-3 MVI 5205/CC	002 524 971	30 857,—	
	CO-3 MVI 5206/CC	002 524 942	26 156,—		COR-3 MVI 5206/CC	002 524 972	34 844,—	
	CO-3 MVI 5207/CC	002 524 943	27 052,—		COR-3 MVI 5207/CC	002 524 973	37 229,—	
210 3+1 Насос *)	CO-4 MVI 5202/CC	002 524 944	25 849,—		COR-4 MVI 5202/CC	002 524 974	29 243,—	
	CO-4 MVI 5203/CC	002 524 945	27 204,—		COR-4 MVI 5203/CC	002 524 975	30 923,—	
	CO-4 MVI 5204/CC	002 524 946	29 690,—		COR-4 MVI 5204/CC	002 524 976	33 943,—	
	CO-4 MVI 5205/CC	002 524 947	31 329,—		COR-4 MVI 5205/CC	002 524 977	36 089,—	
	CO-4 MVI 5206/CC	002 524 948	32 595,—		COR-4 MVI 5206/CC	002 524 978	39 658,—	
	CO-4 MVI 5207/CC	002 524 949	33 861,—		COR-4 MVI 5207/CC	002 524 979	43 226,—	
280 4+1 Насос *)	CO-5 MVI 5202/CC	002 524 950	34 317,—		COR-5 MVI 5202/CC	002 524 980	34 777,—	
	CO-5 MVI 5203/CC	002 524 951	36 607,—		COR-5 MVI 5203/CC	002 524 981	36 999,—	
	CO-5 MVI 5204/CC	002 524 952	39 656,—		COR-5 MVI 5204/CC	002 524 982	41 564,—	
	CO-5 MVI 5205/CC	002 524 953	41 915,—		COR-5 MVI 5205/CC	002 524 983	44 370,—	
	CO-5 MVI 5206/CC	002 524 954	43 650,—		COR-5 MVI 5206/CC	002 524 984	48 737,—	
	CO-5 MVI 5207/CC	002 524 955	45 388,—		COR-5 MVI 5207/CC	002 524 985	53 100,—	
350 5+1 Насос *)	CO-6 MVI 5202/CC	002 524 956	39 531,—		COR-6 MVI 5202/CC	002 524 986	38 863,—	
	CO-6 MVI 5203/CC	002 524 957	41 752,—		COR-6 MVI 5203/CC	002 524 987	41 477,—	
	CO-6 MVI 5204/CC	002 524 958	45 319,—		COR-6 MVI 5204/CC	002 524 988	46 433,—	
	CO-6 MVI 5205/CC	002 524 959	47 808,—		COR-6 MVI 5205/CC	002 524 989	49 517,—	
	CO-6 MVI 5206/CC	002 524 960	49 911,—		COR-6 MVI 5206/CC	002 524 990	52 803,—	
	CO-6 MVI 5207/CC	002 524 961	52 011,—		COR-6 MVI 5207/CC	002 524 991	56 087,—	

\*) Рабочие насосы + 1 резервный насос

#### Код срока поставки

К = От 4 до 6 недель

Ориентировочная стоимость работ по вводу в эксплуатацию и пусконаладке см. стр. 204.

Рекомендованные розничные цены с учетом НДС указаны на условиях — «любой склад ВИЛО РУС в России».

### Wilo-Comfort CO[R]-MVI.../CC



- Comfort-установка по DIN 1988
- Центробежный насос высокого давления со стандартным IEC-мотором
- Удобный в обслуживании прибор управления СС с программируемым микропроцессорным управлением, ЖК-дисплеем. Поставляется без или с частотным преобразователем для бесступенчатого регулирования частоты вращения рабочего насоса

Возможно изготовление установок CO-MVI.../ER с 4 насосами и прибором управления ER.

Уменьшение цены — по запросу.

**Внимание! Изменение в серии Установки со шкафом СС.**

Надбавка к цене за датчик защиты от сухого хода WMS.

При непосредственном подключении к системе центрального водоснабжения смонтирован на всасывающей линии и соединен электрически со шкафом управления:

EUR 124,—

**Принадлежности:** Датчик защиты от сухого хода для последующего монтажа, баки и т.п. см. стр. 162 – 164.

Прайс-группа: W7

### Wilo-Comfort CO[R]-MVI.../CC

Срок поставки «К»

Полностью смонтированная компактная установка на фундаментной раме с виброгасителями, с нормальновсасывающими центробежными насосами высокого давления из нерж. стали, с торцевыми уплотнениями, прибором управления в корпусе из стального листа, 8 л мембранным баком, арматурой по DIN 4807, трубной обвязкой из нерж. стали, PN 16 (PN 25).

Поддача установки без резервного насоса [м³/ч]	Тип	Арт.-№	EUR			
			Тип (с частотным преобразователем)	Арт.-№		
100 1+1 Насос *)	CO-2 MVI 7001/1/CC	002 523 185	15 118,—	COR-2 MVI 7001/1/CC	002 523 245	23 198,—
	CO-2 MVI 7001/CC	002 523 186	16 574,—	COR-2 MVI 7001/CC	002 523 246	24 654,—
	CO-2 MVI 7002/2/CC	002 523 187	17 409,—	COR-2 MVI 7002/2/CC	002 523 247	25 489,—
	CO-2 MVI 7002/CC	002 523 188	18 670,—	COR-2 MVI 7002/CC	002 523 248	26 750,—
	CO-2 MVI 7003/2/CC	002 523 189	19 611,—	COR-2 MVI 7003/2/CC	002 523 249	27 691,—
	CO-2 MVI 7003/CC	002 523 190	21 219,—	COR-2 MVI 7003/CC	002 523 250	29 300,—
	CO-2 MVI 7004/2/CC	002 523 191	22 361,—	COR-2 MVI 7004/2/CC	002 523 251	30 441,—
	CO-2 MVI 7004/CC	002 523 192	23 819,—	COR-2 MVI 7004/CC	002 523 252	31 899,—
	CO-2 MVI 7005/2/CC	002 523 193	25 547,—	COR-2 MVI 7005/2/CC	002 523 253	33 627,—
	CO-2 MVI 7005/CC	002 523 194	27 938,—	COR-2 MVI 7005/CC	002 523 254	36 018,—
	CO-2 MVI 7006/2/CC-PN25	002 523 195	28 009,—	COR-2 MVI 7006/2/CC-PN25	002 523 255	36 090,—
	CO-2 MVI 7006/CC-PN25	002 523 196	28 080,—	COR-2 MVI 7006/CC-PN25	002 523 256	36 161,—
	200 2+1 Насос *)	CO-3 MVI 7001/1/CC	002 523 197	23 958,—	COR-3 MVI 7001/1/CC	002 523 257
CO-3 MVI 7001/CC		002 523 198	26 270,—	COR-3 MVI 7001/CC	002 523 258	32 839,—
CO-3 MVI 7002/2/CC		002 523 199	27 633,—	COR-3 MVI 7002/2/CC	002 523 259	34 202,—
CO-3 MVI 7002/CC		002 523 200	30 044,—	COR-3 MVI 7002/CC	002 523 260	36 613,—
CO-3 MVI 7003/2/CC		002 523 201	31 476,—	COR-3 MVI 7003/2/CC	002 523 261	38 044,—
CO-3 MVI 7003/CC		002 523 202	33 583,—	COR-3 MVI 7003/CC	002 523 262	40 153,—
CO-3 MVI 7004/2/CC		002 523 203	34 740,—	COR-3 MVI 7004/2/CC	002 523 263	41 310,—
CO-3 MVI 7004/CC		002 523 204	36 889,—	COR-3 MVI 7004/CC	002 523 264	43 459,—
CO-3 MVI 7005/2/CC		002 523 205	39 360,—	COR-3 MVI 7005/2/CC	002 523 265	45 929,—
CO-3 MVI 7005/CC		002 523 206	42 726,—	COR-3 MVI 7005/CC	002 523 266	49 296,—
CO-3 MVI 7006/2/CC-PN25		002 523 207	42 860,—	COR-3 MVI 7006/2/CC-PN25	002 523 267	49 429,—
CO-3 MVI 7006/CC-PN25		002 523 208	42 995,—	COR-3 MVI 7006/CC-PN25	002 523 268	49 564,—
300 3+1 Насос *)		CO-4 MVI 7001/1/CC	002 523 209	29 974,—	COR-4 MVI 7001/1/CC	002 523 269
	CO-4 MVI 7001/CC	002 523 210	32 856,—	COR-4 MVI 7001/CC	002 523 270	37 913,—
	CO-4 MVI 7002/2/CC	002 523 211	34 445,—	COR-4 MVI 7002/2/CC	002 523 271	39 501,—
	CO-4 MVI 7002/CC	002 523 212	37 143,—	COR-4 MVI 7002/CC	002 523 272	42 201,—
	CO-4 MVI 7003/2/CC	002 523 213	38 946,—	COR-4 MVI 7003/2/CC	002 523 273	44 004,—
	CO-4 MVI 7003/CC	002 523 214	41 736,—	COR-4 MVI 7003/CC	002 523 274	46 793,—
	CO-4 MVI 7004/2/CC	002 523 215	43 425,—	COR-4 MVI 7004/2/CC	002 523 275	48 483,—
	CO-4 MVI 7004/CC	002 523 216	46 068,—	COR-4 MVI 7004/CC	002 523 276	51 126,—
	CO-4 MVI 7005/2/CC	002 523 217	49 059,—	COR-4 MVI 7005/2/CC	002 523 277	54 116,—
	CO-4 MVI 7005/CC	002 523 218	54 009,—	COR-4 MVI 7005/CC	002 523 278	59 066,—
	CO-4 MVI 7006/2/CC-PN25	002 523 219	56 844,—	COR-4 MVI 7006/2/CC-PN25	002 523 279	61 901,—
	CO-4 MVI 7006/CC-PN25	002 523 220	59 680,—	COR-4 MVI 7006/CC-PN25	002 523 280	64 737,—

\*) Рабочие насосы + 1 резервный насос

#### Код срока поставки

K = От 4 до 6 недель

Ориентировочная стоимость работ по вводу в эксплуатацию и пусконаладке см. стр. 204.

Рекомендованные розничные цены с учетом НДС указаны на условиях — «любой склад ВИЛО РУС в России».

# Повышение давления

## Многонасосные установки

### Wilo-Comfort CO[R]-MVI.../CC



- Comfort-установка по DIN 1988
- Центробежный насос высокого давления со стандартным IEC-мотором
- Удобный в обслуживании прибор управления CC с программируемым микропроцессорным управлением, ЖК-дисплеем. Поставляется без или с частотным преобразователем для бесступенчатого регулирования частоты вращения рабочего насоса

Возможно изготовление установок CO-MVI.../ER с 4 насосами и прибором управления ER.  
Уменьшение цены — по запросу.

**Внимание! Изменение в серии Установки со шкафом CC.**

Надбавка к цене за датчик защиты от сухого хода WMS.

При непосредственном подключении к системе центрального водоснабжения смонтирован на всасывающей линии и соединен электрически со шкафом управления:  
**EUR 124,—**

**Принадлежности:** Датчик защиты от сухого хода для последующего монтажа, баки и т.п. см. стр. 162 – 164.

Прайс-группа: W7

### Wilo-Comfort CO[R]-MVI.../CC

Срок поставки «К»

Полностью смонтированная компактная установка на фундаментной раме с виброгасителями, с нормальновсасывающими центробежными насосами высокого давления из нерж. стали, с торцевыми уплотнениями, прибором управления в корпусе из стального листа, 8 л мембранным баком, арматурой по DIN 4807, трубной обвязкой из нерж. стали, PN 16 (PN 25).

Поддача установки без резервного насоса [м³/ч]	Тип	Арт.-№	EUR		Тип (с частотным преобразователем)	Арт.-№	EUR	
400 4+1 Насос *)	CO-5 MVI 7001/1/CC	002 523 221	38 063,—		COR-5 MVI 7001/1/CC	002 523 281	44 091,—	
	CO-5 MVI 7001/CC	002 523 222	43 103,—		COR-5 MVI 7001/CC	002 523 282	51 542,—	
	CO-5 MVI 7002/2/CC	002 523 223	47 674,—		COR-5 MVI 7002/2/CC	002 523 283	54 400,—	
	CO-5 MVI 7002/CC	002 523 224	49 624,—		COR-5 MVI 7002/CC	002 523 284	59 749,—	
	CO-5 MVI 7003/2/CC	002 523 225	52 122,—		COR-5 MVI 7003/2/CC	002 523 285	65 032,—	
	CO-5 MVI 7003/CC	002 523 226	55 980,—		COR-5 MVI 7003/CC	002 523 286	73 531,—	
	CO-5 MVI 7004/2/CC	002 523 227	58 311,—		COR-5 MVI 7004/2/CC	002 523 287	79 045,—	
	CO-5 MVI 7004/CC	002 523 228	61 593,—		COR-5 MVI 7004/CC	002 523 288	84 498,—	
	CO-5 MVI 7005/2/CC	002 523 229	65 227,—		COR-5 MVI 7005/2/CC	002 523 289	88 573,—	
	CO-5 MVI 7005/CC	002 523 230	71 291,—		COR-5 MVI 7005/CC	002 523 290	94 235,—	
	CO-5 MVI 7006/2/CC-PN25	002 523 231	74 960,—		COR-5 MVI 7006/2/CC-PN25	002 523 291	97 799,—	
	CO-5 MVI 7006/CC-PN25	002 523 232	78 630,—		COR-5 MVI 7006/CC-PN25	002 523 292	101 364,—	
	500 5+1 Насос *)	CO-6 MVI 7001/1/CC	002 523 233	44 787,—		COR-6 MVI 7001/1/CC	002 523 293	50 571,—
CO-6 MVI 7001/CC		002 523 234	50 216,—		COR-6 MVI 7001/CC	002 523 294	52 155,—	
CO-6 MVI 7002/2/CC		002 523 235	52 920,—		COR-6 MVI 7002/2/CC	002 523 295	61 135,—	
CO-6 MVI 7002/CC		002 523 236	56 758,—		COR-6 MVI 7002/CC	002 523 296	66 749,—	
CO-6 MVI 7003/2/CC		002 523 237	59 488,—		COR-6 MVI 7003/2/CC	002 523 297	72 567,—	
CO-6 MVI 7003/CC		002 523 238	63 884,—		COR-6 MVI 7003/CC	002 523 298	81 684,—	
CO-6 MVI 7004/2/CC		002 523 239	66 736,—		COR-6 MVI 7004/2/CC	002 523 299	87 338,—	
CO-6 MVI 7004/CC		002 523 240	70 693,—		COR-6 MVI 7004/CC	002 523 300	94 561,—	
CO-6 MVI 7005/2/CC		002 523 241	74 768,—		COR-6 MVI 7005/2/CC	002 523 301	99 190,—	
CO-6 MVI 7005/CC		002 523 242	81 356,—		COR-6 MVI 7005/CC	002 523 302	104 884,—	
CO-6 MVI 7006/2/CC-PN25		002 523 243	85 305,—		COR-6 MVI 7006/2/CC-PN25	002 523 303	108 720,—	
CO-6 MVI 7006/CC-PN25		002 523 244	89 255,—		COR-6 MVI 7006/CC-PN25	002 523 304	112 556,—	

\*) Рабочие насосы + 1 резервный насос

#### Код срока поставки

К = От 4 до 6 недель

**Ориентировочная стоимость работ по вводу в эксплуатацию и пусконаладке см. стр. 204.**

Рекомендованные розничные цены с учетом НДС указаны на условиях — «любой склад ВИЛО РУС в России».

### Wilо-Comfort CO[R]-MVI 2.../CC-R



- Comfort-установка по DIN 1988
- Центробежный насос высокого давления со стандартным IEC-мотором
- Удобный в обслуживании прибор управления СС с программируемым микропроцессорным управлением, ЖК-дисплеем. Поставляется без или с частотным преобразователем для бесступенчатого регулирования частоты вращения рабочего насоса

**Внимание! Изменение в серии Установки со шкафом СС.**

**Надбавка к цене за датчик защиты от сухого хода WMS.**

При непосредственном подключении к системе центрального водоснабжения смонтирован на всасывающей линии и соединен электрически со шкафом управления:

**EUR 124,-**

**Принадлежности:** Датчик защиты от сухого хода для последующего монтажа, баки и т.п. см. стр. 162 – 164.

Прайс-группа: W7

### Wilо-Comfort CO[R]-MVI 2.../CC-R

Срок поставки «К»

Полностью смонтированная компактная установка на фундаментной раме с виброгасителями, с нормальновсасывающими центробежными насосами высокого давления из нерж. стали, с торцевыми уплотнениями, прибором управления в корпусе из стального листа, 8 л мембранным баком, арматурой по DIN 4807, трубной обвязкой из нерж. стали, PN 16.

Поддача установки без резервного насоса [м³/ч]	Тип	Арт.-№	EUR		Арт.-№	EUR	
			Тип (с частотным преобразователем)			Тип (с частотным преобразователем)	
4 1+1 Насос *)	CO-2 MVI 202/CC-R	002 524 522R	5 013,-		COR-2 MVI 202/CC-R	002 524 562R	6 953,-
	CO-2 MVI 203/CC-R	002 524 523R	5 064,-		COR-2 MVI 203/CC-R	002 524 563R	7 002,-
	CO-2 MVI 204/CC-R	002 524 524R	5 170,-		COR-2 MVI 204/CC-R	002 524 564R	7 049,-
	CO-2 MVI 205/CC-R	002 524 525R	5 208,-		COR-2 MVI 205/CC-R	002 524 565R	7 092,-
	CO-2 MVI 206/CC-R	002 524 526R	5 262,-		COR-2 MVI 206/CC-R	002 524 566R	7 166,-
	CO-2 MVI 207/CC-R	002 524 527R	5 313,-		COR-2 MVI 207/CC-R	002 524 567R	7 228,-
	CO-2 MVI 208/CC-R	002 524 528R	5 335,-		COR-2 MVI 208/CC-R	002 524 568R	7 258,-
	CO-2 MVI 210/CC-R	002 524 529R	5 523,-		COR-2 MVI 210/CC-R	002 524 569R	7 530,-
8 2+1 Насос *)	CO-3 MVI 202/CC-R	002 524 530R	6 528,-		COR-3 MVI 202/CC-R	002 524 570R	8 100,-
	CO-3 MVI 203/CC-R	002 524 531R	6 599,-		COR-3 MVI 203/CC-R	002 524 571R	8 154,-
	CO-3 MVI 204/CC-R	002 524 532R	6 720,-		COR-3 MVI 204/CC-R	002 524 572R	8 260,-
	CO-3 MVI 205/CC-R	002 524 533R	6 770,-		COR-3 MVI 205/CC-R	002 524 573R	8 327,-
	CO-3 MVI 206/CC-R	002 524 534R	6 803,-		COR-3 MVI 206/CC-R	002 524 574R	8 634,-
	CO-3 MVI 207/CC-R	002 524 535R	6 884,-		COR-3 MVI 207/CC-R	002 524 575R	9 626,-
	CO-3 MVI 208/CC-R	002 524 536R	6 988,-		COR-3 MVI 208/CC-R	002 524 576R	9 852,-
	CO-3 MVI 210/CC-R	002 524 537R	7 305,-		COR-3 MVI 210/CC-R	002 524 577R	9 957,-

### Wilо-Comfort CO[R]-MVI 4.../CC-R

Срок поставки «К»

Полностью смонтированная компактная установка на фундаментной раме с виброгасителями, с нормальновсасывающими центробежными насосами высокого давления из нерж. стали, с торцевыми уплотнениями, прибором управления в корпусе из стального листа, 8 л мембранным баком, арматурой по DIN 4807, трубной обвязкой из нерж. стали, PN 16.

Поддача установки без резервного насоса [м³/ч]	Тип	Арт.-№	EUR		Арт.-№	EUR	
			Тип (с частотным преобразователем)			Тип (с частотным преобразователем)	
8 1+1 Насос *)	CO-2 MVI 402/CC-R	002 524 602R	5 200,-		COR-2 MVI 402/CC-R	002 524 642R	7 050,-
	CO-2 MVI 403/CC-R	002 524 603R	5 236,-		COR-2 MVI 403/CC-R	002 524 643R	7 122,-
	CO-2 MVI 404/CC-R	002 524 604R	5 337,-		COR-2 MVI 404/CC-R	002 524 644R	7 191,-
	CO-2 MVI 405/CC-R	002 524 605R	5 446,-		COR-2 MVI 405/CC-R	002 524 645R	7 363,-
	CO-2 MVI 406/CC-R	002 524 606R	5 527,-		COR-2 MVI 406/CC-R	002 524 646R	7 592,-
	CO-2 MVI 407/CC-R	002 524 607R	5 556,-		COR-2 MVI 407/CC-R	002 524 647R	7 755,-
	CO-2 MVI 408/CC-R	002 524 608R	5 621,-		COR-2 MVI 408/CC-R	002 524 648R	7 828,-
	CO-2 MVI 410/CC-R	002 524 609R	5 678,-		COR-2 MVI 410/CC-R	002 524 649R	7 953,-
	16 2+1 Насос *)	CO-3 MVI 402/CC-R	002 524 610R	6 592,-		COR-3 MVI 402/CC-R	002 524 650R
CO-3 MVI 403/CC-R		002 524 611R	6 688,-		COR-3 MVI 403/CC-R	002 524 651R	9 026,-
CO-3 MVI 404/CC-R		002 524 612R	6 757,-		COR-3 MVI 404/CC-R	002 524 652R	9 137,-
CO-3 MVI 405/CC-R		002 524 613R	6 992,-		COR-3 MVI 405/CC-R	002 524 653R	9 253,-
CO-3 MVI 406/CC-R		002 524 614R	7 079,-		COR-3 MVI 406/CC-R	002 524 654R	9 783,-
CO-3 MVI 407/CC-R		002 524 615R	7 150,-		COR-3 MVI 407/CC-R	002 524 655R	9 818,-
CO-3 MVI 408/CC-R		002 524 616R	7 210,-		COR-3 MVI 408/CC-R	002 524 656R	9 973,-
CO-3 MVI 410/CC-R		002 524 617R	7 391,-		COR-3 MVI 410/CC-R	002 524 657R	10 065,-

\*) Рабочие насосы + 1 резервный насос

**Ориентировочная стоимость работ по вводу в эксплуатацию и пусконаладке см. стр. 204.**

**Код срока поставки**  
K = От 4 до 6 недель

Рекомендованные розничные цены с учетом НДС указаны на условиях — «любой склад ВИЛО РУС в России».

# Повышение давления

## Многонасосные установки

### Wilo-Comfort CO[R]-MVI 8.../CC-R



- Comfort-установка по DIN 1988
- Центробежный насос высокого давления со стандартным IEC-мотором
- Удобный в обслуживании прибор управления СС с программируемым микропроцессорным управлением, ЖК-дисплеем. Поставляется без или с частотным преобразователем для бесступенчатого регулирования частоты вращения рабочего насоса

**Внимание! Изменение в серии Установки со шкафом СС.**

**Надбавка к цене за датчик защиты от сухого хода WMS.**

При непосредственном подключении к системе центрального водоснабжения смонтирован на всасывающей линии и соединен электрически со шкафом управления:

**EUR 124,-**

**Принадлежности:** Датчик защиты от сухого хода для последующего монтажа, баки и т.п. см. стр. 162 – 164.

Прайс-группа: W7

### Wilо-Comfort CO[R]-MVI 8.../CC-R

Срок поставки «К»

Полностью смонтированная компактная установка на фундаментной раме с виброгасителями, с нормально-всасывающими центробежными насосами высокого давления из нерж. стали, с торцевыми уплотнениями, прибором управления в корпусе из стального листа, 8 л мембранным баком, арматурой по DIN 4807, трубной обвязкой из нерж. стали, PN 16.

Поддача установки без резервного насоса [м³/ч]	Тип	Арт.-№	EUR		Арт.-№	EUR	
				(с частотным преобразователем)			
16 1+1 Насос *)	CO-2 MVI 802/CC-R	002 524 682R	5 666,-	COR-2 MVI 802/CC-R	002 524 722R	7 543,-	
	CO-2 MVI 803/CC-R	002 524 683R	5 880,-	COR-2 MVI 803/CC-R	002 524 723R	7 986,-	
	CO-2 MVI 804/CC-R	002 524 684R	6 093,-	COR-2 MVI 804/CC-R	002 524 724R	8 431,-	
	CO-2 MVI 805/CC-R	002 524 685R	6 223,-	COR-2 MVI 805/CC-R	002 524 725R	8 537,-	
	CO-2 MVI 806/CC-R	002 524 686R	6 297,-	COR-2 MVI 806/CC-R	002 524 726R	8 773,-	
	CO-2 MVI 807/CC-R	002 524 687R	6 527,-	COR-2 MVI 807/CC-R	002 524 727R	9 058,-	
	CO-2 MVI 808/CC-R	002 524 688R	6 642,-	COR-2 MVI 808/CC-R	002 524 728R	9 623,-	
	CO-2 MVI 810/CC-R	002 524 689R	6 759,-	COR-2 MVI 810/CC-R	002 524 729R	10 048,-	
32 2+1 Насос *)	CO-3 MVI 802/CC-R	002 524 690R	7 283,-	COR-3 MVI 802/CC-R	002 524 730R	9 625,-	
	CO-3 MVI 803/CC-R	002 524 691R	7 593,-	COR-3 MVI 803/CC-R	002 524 731R	9 873,-	
	CO-3 MVI 804/CC-R	002 524 692R	7 903,-	COR-3 MVI 804/CC-R	002 524 732R	10 417,-	
	CO-3 MVI 805/CC-R	002 524 693R	8 088,-	COR-3 MVI 805/CC-R	002 524 733R	10 648,-	
	CO-3 MVI 806/CC-R	002 524 694R	8 193,-	COR-3 MVI 806/CC-R	002 524 734R	10 960,-	
	CO-3 MVI 807/CC-R	002 524 695R	8 525,-	COR-3 MVI 807/CC-R	002 524 735R	11 258,-	
	CO-3 MVI 808/CC-R	002 524 696R	8 635,-	COR-3 MVI 808/CC-R	002 524 736R	11 793,-	
	CO-3 MVI 810/CC-R	002 524 697R	8 744,-	COR-3 MVI 810/CC-R	002 524 737R	12 231,-	

### Wilо-Comfort CO[R]-MVI 16.../CC-R

Срок поставки «К»

Полностью смонтированная компактная установка на фундаментной раме с виброгасителями, с нормально-всасывающими центробежными насосами высокого давления из нерж. стали, с торцевыми уплотнениями, прибором управления в корпусе из стального листа, 8 л мембранным баком, арматурой по DIN 4807, трубной обвязкой из нерж. стали, PN 16.

Поддача установки без резервного насоса [м³/ч]	Тип	Арт.-№	EUR		Арт.-№	EUR	
				(с частотным преобразователем)			
25 1+1 Насос *)	CO-2 MVI 1602-6/CC-R	002 524 762R	6 236,-	COR-2 MVI 1602-6/CC-R	002 524 812R	8 488,-	
	CO-2 MVI 1603-6/CC-R	002 524 763R	6 682,-	COR-2 MVI 1603-6/CC-R	002 524 813R	9 053,-	
	CO-2 MVI 1604-6/CC-R	002 524 764R	7 040,-	COR-2 MVI 1604-6/CC-R	002 524 814R	9 616,-	
	CO-2 MVI 1605-6/CC-R	002 524 765R	7 398,-	COR-2 MVI 1605-6/CC-R	002 524 815R	10 180,-	
	CO-2 MVI 1606-6/CC-R	002 524 766R	7 749,-	COR-2 MVI 1606-6/CC-R	002 524 816R	10 745,-	
	50 2+1 Насос *)	CO-3 MVI 1602-6/CC-R	002 524 772R	8 322,-	COR-3 MVI 1602-6/CC-R	002 524 822R	11 488,-
CO-3 MVI 1603-6/CC-R		002 524 773R	8 766,-	COR-3 MVI 1603-6/CC-R	002 524 823R	12 046,-	
CO-3 MVI 1604-6/CC-R		002 524 774R	9 209,-	COR-3 MVI 1604-6/CC-R	002 524 824R	12 603,-	
CO-3 MVI 1605-6/CC-R		002 524 775R	9 654,-	COR-3 MVI 1605-6/CC-R	002 524 825R	13 169,-	
CO-3 MVI 1606-6/CC-R		002 524 776R	10 116,-	COR-3 MVI 1606-6/CC-R	002 524 826R	13 719,-	

\*) Рабочие насосы + 1 резервный насос

#### Код срока поставки

К = От 4 до 6 недель

**Ориентировочная стоимость работ по вводу в эксплуатацию и пусконаладке см. стр. 204.**

Рекомендованные розничные цены с учетом НДС указаны на условиях — «любой склад ВИЛО РУС в России».

### Comfort-N-Vario COR-MVISE.../VR-EB/VR-EB-R



- Установка Comfort для инженерных систем здания по DIN 1988 с 2 – 4 параллельно подключенными насосами повышения давления из нержавеющей стали серии MVISE
- Центробежный насос высокого давления с мокрым ротором из нержавеющей стали, не требующий обслуживания, со встроенным частотным преобразователем
- На 20 dB[A] тише, чем традиционные установки равной производительности
- Диапазон регулирования от 20 до 50 Гц
- Высокое качество регулирования и простота обслуживания при помощи прибора управления VR
- Высокая надежность за счет применения насосов серии MVISE со встроенной защитой от сухого хода и автоматическом отключении при недостатке воды

**Датчик защиты от сухого хода WMS** при прямом подключении к системе центрального водоснабжения смонтирован на всасывающем коллекторе на заводе и соединен электрически со шкафом управления.

Надбавка к цене: **EUR 124,-**

**Принадлежности:** Датчик защиты от сухого хода для последующего монтажа, баки и т.п. см. стр. 162 – 164.

**Плата для раздельной сигнализации работы и неисправности системы Comfort-Vario.**  
Арт. №: 2022277 Цена: **EUR 75,-**

**Ориентировочная стоимость работ по вводу в эксплуатацию и пусконаладке**  
см. стр. 204.

#### Код срока поставки

L = На складе или до 4 недель

K = От 4 до 6 недель

A = По запросу

Рекомендованные розничные цены с учетом НДС указаны на условиях — «любой склад ВИЛО РУС в России».

Прайс-группа: W7

#### Wilo Comfort-N-Vario COR-MVISE.../VR-EB

Срок поставки «К»

Полностью смонтированная компактная установка с центральным электронным прибором управления VR в модульном исполнении, на раме с виброгасителями, с бесшумными нормальнонасосывающими центробежными насосами высокого давления с мокрым ротором, со встроенными частотными преобразователями. Прибор регулирования в корпусе из листовой стали, 8 л мембранный бак и арматура по DIN 4807, трубная обвязка из нерж. стали, PN 16.

Число насосов	Тип	Арт.-№	EUR
<b>2</b> Насоса	<b>COR-2 MVISE 206/VR-EB</b>	002 521 117	10 184,-
	<b>COR-2 MVISE 210/VR-EB</b>	002 521 118	10 883,-
	<b>COR-2 MVISE 404/VR-EB</b>	002 521 119	10 236,-
	<b>COR-2 MVISE 406/VR-EB</b>	002 521 120	10 357,-
	<b>COR-2 MVISE 410/VR-EB</b>	002 521 121	11 704,-
	<b>COR-2 MVISE 803/VR-EB</b>	002 521 122	11 540,-
<b>3</b> Насоса	<b>COR-2 MVISE 806/VR-EB</b>	002 521 123	12 741,-
	<b>COR-3 MVISE 206/VR-EB</b>	002 521 124	13 638,-
	<b>COR-3 MVISE 210/VR-EB</b>	002 521 125	15 281,-
	<b>COR-3 MVISE 404/VR-EB</b>	002 521 126	13 607,-
	<b>COR-3 MVISE 406/VR-EB</b>	002 521 127	14 098,-
	<b>COR-3 MVISE 410/VR-EB</b>	002 521 128	14 256,-
<b>4</b> Насоса	<b>COR-3 MVISE 803/VR-EB</b>	002 521 129	14 978,-
	<b>COR-3 MVISE 806/VR-EB</b>	002 521 130	16 213,-
	<b>COR-4 MVISE 206/VR-EB</b>	002 521 131	16 869,-
	<b>COR-4 MVISE 210/VR-EB</b>	002 521 132	18 093,-
	<b>COR-4 MVISE 404/VR-EB</b>	002 521 133	17 760,-
	<b>COR-4 MVISE 406/VR-EB</b>	002 521 134	17 836,-
	<b>COR-4 MVISE 410/VR-EB</b>	002 521 135	18 900,-
	<b>COR-4 MVISE 803/VR-EB</b>	002 521 136	19 361,-
	<b>COR-4 MVISE 806/VR-EB</b>	002 521 137	20 615,-

#### Wilo Comfort-N-Vario COR-MVISE.../VR-EB-R

Срок поставки «К»

Полностью смонтированная компактная установка с центральным электронным прибором управления VR в модульном исполнении, на раме с виброгасителями, с бесшумными нормальнонасосывающими центробежными насосами высокого давления с мокрым ротором, со встроенными частотными преобразователями. Прибор регулирования в корпусе из листовой стали, 8 л мембранный бак и арматура по DIN 4807, трубная обвязка из нерж. стали, PN 16.

Число насосов	Тип	Арт.-№	EUR
<b>2</b> Насоса	<b>COR-2 MVISE 206/VR-EB-R</b>	002 521 117R	8 487,-
	<b>COR-2 MVISE 210/VR-EB-R</b>	002 521 118R	9 069,-
	<b>COR-2 MVISE 404/VR-EB-R</b>	002 521 119R	8 530,-
	<b>COR-2 MVISE 406/VR-EB-R</b>	002 521 120R	8 631,-
	<b>COR-2 MVISE 410/VR-EB-R</b>	002 521 121R	9 753,-
	<b>COR-2 MVISE 803/VR-EB-R</b>	002 521 122R	9 617,-
<b>3</b> Насоса	<b>COR-2 MVISE 806/VR-EB-R</b>	002 521 123R	10 618,-
	<b>COR-3 MVISE 206/VR-EB-R</b>	002 521 124R	11 365,-
	<b>COR-3 MVISE 210/VR-EB-R</b>	002 521 125R	12 734,-
	<b>COR-3 MVISE 404/VR-EB-R</b>	002 521 126R	11 339,-
	<b>COR-3 MVISE 406/VR-EB-R</b>	002 521 127R	11 748,-
	<b>COR-3 MVISE 410/VR-EB-R</b>	002 521 128R	11 880,-
	<b>COR-3 MVISE 803/VR-EB-R</b>	002 521 129R	12 482,-
	<b>COR-3 MVISE 806/VR-EB-R</b>	002 521 130R	13 511,-

# Повышение давления

## Многонасосные установки с частотным регулированием

### Comfort-Vario COR-MVIE.../VR

Прайс-группа: W7

Срок поставки «К»



- Установка Comfort для инженерных систем здания по DIN 1988
- Центробежный насос высокого давления из нержавеющей стали со встроенным частотным преобразователем
- Широкий гидравлический спектр с расходом до 290 м³/ч и напором до 150 м благодаря применению всех насосов серии MVIE
- Встроенное распознавание сухого хода с автоматическим выключением при отсутствии воды благодаря регулирующей электронике мотора
- Высокое качество регулирования и простота обслуживания при помощи прибора управления VR
- Широкий диапазон регулирования от 25/26 до 60 Гц
- Встроенная защита мотора термодатчиками KLF (PTC)

**Датчик защиты от сухого хода WMS** при прямом подключении к системе центрального водоснабжения смонтирован на всасывающем коллекторе на заводе и соединен электрически со шкафом управления.  
Надбавка к цене: **EUR 124,-**

**Принадлежности:** Датчик защиты от сухого хода для последующего монтажа, баки и т.п. см. стр. 162 – 164.

**Плата** для отдельной сигнализации работы и неисправности системы Comfort-Vario.  
Арт. №: 2022277 Цена: **EUR 75,-**

**Ориентировочная стоимость работ по вводу в эксплуатацию и пусконаладке** см. стр. 204.

#### Код срока поставки

- L = На складе или до 4 недель
- K = От 4 до 6 недель
- A = По запросу

Рекомендованные розничные цены с учетом НДС указаны на условиях — «любой склад ВИЛО РУС в России».

#### Wilo Comfort-Vario COR-MVIE.../VR

Полностью смонтированная компактная установка с центральным электронным прибором управления VR в модульном исполнении, на раме с виброгасителями, с нормальновсасывающими центробежными насосами высокого давления с торцевыми уплотнениями, со встроенными частотными преобразователями. Прибор регулирования в корпусе из листовой стали, 8 л мембранный бак и арматура по DIN 4807, трубная обвязка из нерж. стали, PN 16.

Число насосов	Тип	Арт.-№	EUR
2 Насоса	COR-2 MVIE 204-2G/VR-EB	002 523 131	7 915,-
	COR-2 MVIE 208-2G/VR-EB	002 523 132	8 502,-
	COR-2 MVIE 403-2G/VR-EB	002 523 133	8 045,-
	COR-2 MVIE 406-2G/VR-EB	002 523 134	8 591,-
	COR-2 MVIE 410-2G/VR-EB	002 523 135	9 303,-
	COR-2 MVIE 803-2G/VR-EB	002 523 136	9 255,-
	COR-2 MVIE 806-2G/VR-EB	002 523 137	9 768,-
	COR-2 MVIE 808/VR	002 518 876	12 367,-
	COR-2 MVIE 1602-6-2G/VR	002 523 138	10 262,-
	COR-2 MVIE 1603-6-2G/VR	002 523 139	11 348,-
	COR-2 MVIE 1605-6/VR	002 518 881	13 960,-
	COR-2 MVIE 1607-6/VR	002 518 882	14 672,-
	COR-2 MVIE 1606/VR	002 521 170	23 292,-
	COR-2 MVIE 3202/VR	002 518 891	15 890,-
	COR-2 MVIE 3203/VR	002 518 892	17 106,-
	COR-2 MVIE 3203-11/VR	002 521 173	22 388,-
	COR-2 MVIE 3204/VR	002 521 174	25 285,-
	COR-2 MVIE 3205/VR	002 521 175	28 831,-
COR-2 MVIE 5202/VR	002 518 001	19 499,-	
COR-2 MVIE 5203/VR	002 521 182	27 789,-	
COR-2 MVIE 5204/VR	002 521 183	31 460,-	
COR-2 MVIE 5205/VR	002 521 184	34 577,-	
3 Насоса	COR-3 MVIE 204-2G/VR-EB	002 523 140	10 526,-
	COR-3 MVIE 208-2G/VR-EB	002 523 141	11 659,-
	COR-3 MVIE 403-2G/VR-EB	002 523 142	11 152,-
	COR-3 MVIE 406-2G/VR-EB	002 523 143	12 859,-
	COR-3 MVIE 410-2G/VR-EB	002 523 144	13 594,-
	COR-3 MVIE 803-2G/VR-EB	002 523 145	14 107,-
	COR-3 MVIE 806-2G/VR-EB	002 523 146	15 217,-
	COR-3 MVIE 808-2G/VR	002 518 877	17 485,-
	COR-3 MVIE 1602-6-2G/VR	002 523 147	14 765,-
	COR-3 MVIE 1603-6-2G/VR	002 523 148	16 329,-
	COR-3 MVIE 1605-6/VR	002 518 885	19 214,-
	COR-3 MVIE 1607-6/VR	002 518 886	20 728,-
	COR-3 MVIE 1606/VR	002 521 171	34 351,-
	COR-3 MVIE 3202/VR	002 518 893	22 664,-
	COR-3 MVIE 3203/VR	002 518 894	23 247,-
	COR-3 MVIE 3203-11/VR	002 521 176	34 351,-
	COR-3 MVIE 3204/VR	002 521 177	36 067,-
	COR-3 MVIE 3205/VR	002 521 178	43 678,-
COR-3 MVIE 5202/VR	002 518 002	29 382,-	
COR-3 MVIE 5203/VR	002 521 185	39 310,-	
COR-3 MVIE 5204/VR	002 521 186	44 663,-	
COR-3 MVIE 5205/VR	002 521 187	48 370,-	
4 Насоса	COR-4 MVIE 204-2G/VR-EB	002 523 149	13 127,-
	COR-4 MVIE 208-2G/VR-EB	002 523 150	14 149,-
	COR-4 MVIE 403-2G/VR-EB	002 523 151	14 382,-
	COR-4 MVIE 406-2G/VR-EB	002 523 152	15 122,-
	COR-4 MVIE 410-2G/VR-EB	002 523 153	16 299,-
	COR-4 MVIE 803-2G/VR-EB	002 523 154	16 354,-
	COR-4 MVIE 806-2G/VR-EB	002 523 155	18 164,-
	COR-4 MVIE 808/VR	002 518 878	21 705,-
	COR-4 MVIE 1602-6-2G/VR	002 523 156	19 660,-
	COR-4 MVIE 1603-6-2G/VR	002 523 157	22 130,-
	COR-4 MVIE 1605-6/VR	002 518 889	24 609,-
	COR-4 MVIE 1607-6/VR	002 518 890	27 106,-
	COR-4 MVIE 1606/VR	002 521 172	41 381,-
	COR-4 MVIE 3202/VR	002 518 895	27 302,-
	COR-4 MVIE 3203/VR	002 518 896	28 752,-
	COR-4 MVIE 3203-11/VR	002 521 179	44 750,-
	COR-4 MVIE 3204/VR	002 521 180	48 679,-
	COR-4 MVIE 3205/VR	002 521 181	64 806,-
COR-4 MVIE 5202/VR	002 518 003	35 552,-	
COR-4 MVIE 5203/VR	002 521 188	52 598,-	
COR-4 MVIE 5204/VR	002 521 189	59 101,-	
COR-4 MVIE 5205/VR	002 521 190	64 237,-	

### Comfort-Vario COR-MVIE...EM/VR/VR-R



- Установка Comfort для инженерных систем здания по DIN 1988
- Центробежные насосы высокого давления из нержавеющей стали со встроенным частотным преобразователем
- Встроенное распознавание сухого хода с автоматическим выключением при отсутствии воды благодаря регулирующей электронике мотора
- Высокое качество регулирования и простота обслуживания при помощи прибора управления VR
- Широкий диапазон регулирования от 25/26 до 60 Гц
- Встроенная защита мотора термодатчиками KLF (PTC)

Датчик защиты от сухого хода WMS при прямом подключении к системе центрального водоснабжения смонтирован на всасывающем коллекторе на заводе и соединен электрически со шкафом управления.

Надбавка к цене: **EUR 124,-**

**Принадлежности:** Датчик защиты от сухого хода для последующего монтажа, баки и т.п. см. стр. 162 – 164.

**Плата** для раздельной сигнализации работы и неисправности системы Comfort-Vario. Арт. №: 2022277 Цена: **EUR 75,-**

**Ориентировочная стоимость работ по вводу в эксплуатацию и пусконаладке** см. стр. 204.

#### Код срока поставки

L = На складе или до 4 недель

K = От 4 до 6 недель

A = По запросу

Рекомендованные розничные цены с учетом НДС указаны на условиях — «любой склад ВИЛО РУС в России».

Прайс-группа: W7

#### Wilo Comfort-Vario COR-MVIE...EM/VR (1~230B)

Срок поставки «К»

Полностью смонтированная компактная установка с центральным электронным прибором управления VR в модульном исполнении, на раме с виброгасителями, с бесшумными нормальнонасосывающими центробежными насосами высокого давления с мокрым ротором, со встроенными частотными преобразователями. Прибор регулирования в корпусе из листовой стали, 8 л мембранный бак и арматура по DIN 4807, трубная обвязка из нерж. стали, PN 16.

Число насосов	Тип	Арт.-№	EUR
2 насоса	COR-2 MVIE 204 EM/VR-EB	002 516 580	8 440,-
	COR-2 MVIE 403 EM/VR-EB	002 516 581	8 942,-
3 насоса	COR-3 MVIE 204 EM/VR-EB	002 516 582	10 638,-
	COR-3 MVIE 403 EM/VR-EB	002 516 583	11 234,-
4 насоса	COR-4 MVIE 204 EM/VR-EB	002 516 584	13 254,-
	COR-4 MVIE 403 EM/VR-EB	002 516 585	13 923,-

#### Wilo Comfort-Vario COR-MVIE.../VR-R

Срок поставки «К»

Полностью смонтированная компактная установка с центральным электронным прибором управления VR в модульном исполнении, на раме с виброгасителями, с нормальнонасосывающими центробежными насосами высокого давления с торцевыми уплотнениями, со встроенными частотными преобразователями. Прибор регулирования в корпусе из листовой стали, 8 л мембранный бак и арматура по DIN 4807, трубная обвязка из нерж. стали, PN 16.

Число насосов	Тип	Арт.-№	EUR
2 Насоса	COR-2 MVIE 204-2G/VR-EB-R	002 523 131R	7 255,-
	COR-2 MVIE 208-2G/VR-EB-R	002 523 132R	7 793,-
	COR-2 MVIE 403-2G/VR-EB-R	002 523 133R	7 375,-
	COR-2 MVIE 406-2G/VR-EB-R	002 523 134R	7 875,-
	COR-2 MVIE 410-2G/VR-EB-R	002 523 135R	8 528,-
	COR-2 MVIE 803-2G/VR-EB-R	002 523 136R	8 484,-
	COR-2 MVIE 806-2G/VR-EB-R	002 523 137R	8 954,-
	COR-2 MVIE 1602-6-2G/VR-R	002 523 138R	9 407,-
3 Насоса	COR-2 MVIE 1603-6-2G/VR-R	002 523 139R	10 403,-
	COR-3 MVIE 204-2G/VR-EB-R	002 523 140R	9 648,-
	COR-3 MVIE 208-2G/VR-EB-R	002 523 141R	10 688,-
	COR-3 MVIE 403-2G/VR-EB-R	002 523 142R	10 223,-
	COR-3 MVIE 406-2G/VR-EB-R	002 523 143R	11 788,-
	COR-3 MVIE 410-2G/VR-EB-R	002 523 144R	12 461,-
	COR-3 MVIE 803-2G/VR-EB-R	002 523 145R	12 932,-
	COR-3 MVIE 806-2G/VR-EB-R	002 523 146R	13 948,-
COR-3 MVIE 1602-6-2G/VR-R	002 523 147R	13 535,-	
COR-3 MVIE 1603-6-2G/VR-R	002 523 148R	14 968,-	



# Повышение давления

## Многонасосные установки с частотным регулированием

### Comfort-Vario COR-MHIE.../VR



- Установка Comfort для инженерных систем здания DIN 1988
- Центробежный насос высокого давления из нержавеющей стали со встроенным частотным преобразователем
- Встроенное распознавание сухого хода с автоматическим выключением при отсутствии воды благодаря регулирующей электронике мотора
- Высокое качество регулирования и простота обслуживания при помощи прибора управления VR
- Широкий диапазон регулирования от 26 до 60 Гц
- Встроенная защита мотора термодатчиками KLF (PTC)

Датчик защиты от сухого хода WMS при прямом подключении к системе центрального водоснабжения смонтирован на всасывающем коллекторе на заводе и соединен электрически со шкафом управления.

Надбавка к цене: **EUR 124,-**

**Принадлежности:** Датчик защиты от сухого хода для последующего монтажа, баки и т.п. см. стр. 162 – 164.

Плата для раздельной сигнализации работы и неисправности системы Comfort-Vario.

Арт. №: 2022277 Цена: **EUR 75,-**

**Ориентировочная стоимость работ по вводу в эксплуатацию и пусконаладке** см. стр. 204.

#### Код срока поставки

L = На складе или до 4 недель

K = От 4 до 6 недель

A = По запросу

Рекомендованные розничные цены с учетом НДС указаны на условиях — «любой склад ВИЛО РУС в России».

Прайс-группа: W7

#### Wilo Comfort-Vario COR-MHIE.../VR (3~400 В)

Срок поставки «К»

Полностью смонтированная компактная установка с центральным электронным прибором управления VR в модульном исполнении, на раме с виброгасителями, с нормально всасывающими центробежными насосами высокого давления горизонтальной конструкции с торцевыми уплотнениями, со встроенными частотными преобразователями. Прибор регулирования в корпусе из листовой стали, 8 л мембранный бак и арматура по DIN 4807, трубная обвязка из нерж. стали, PN 16.

Число насосов	Тип	Арт.-№	EUR
<b>2</b> Насоса	<b>COR-2 MHIE 205-2G/VR-EB</b>	002 523 158	<b>7 837,-</b>
	<b>COR-2 MHIE 403-2G/VR-EB</b>	002 523 159	<b>7 814,-</b>
	<b>COR-2 MHIE 406-2G/VR-EB</b>	002 523 160	<b>8 674,-</b>
	<b>COR-2 MHIE 803-2G/VR-EB</b>	002 523 161	<b>9 254,-</b>
	<b>COR-2 MHIE 1602-2G/VR</b>	002 523 162	<b>9 477,-</b>
<b>3</b> Насоса	<b>COR-3 MHIE 205-2G/VR-EB</b>	002 523 163	<b>10 215,-</b>
	<b>COR-3 MHIE 403-2G/VR-EB</b>	002 523 164	<b>10 510,-</b>
	<b>COR-3 MHIE 406-2G/VR-EB</b>	002 523 165	<b>11 847,-</b>
	<b>COR-3 MHIE 803-2G/VR-EB</b>	002 523 166	<b>12 620,-</b>
<b>4</b> Насоса	<b>COR-4 MHIE 205-2G/VR-EB</b>	002 523 168	<b>12 990,-</b>
	<b>COR-4 MHIE 403-2G/VR-EB</b>	002 523 169	<b>13 147,-</b>
	<b>COR-4 MHIE 406-2G/VR-EB</b>	002 523 170	<b>14 227,-</b>
	<b>COR-4 MHIE 803-2G/VR-EB</b>	002 523 171	<b>14 791,-</b>
	<b>COR-4 MHIE 1602-2G/VR</b>	002 523 172	<b>15 944,-</b>

Прайс-группа: W7

#### Wilo Comfort-Vario COR-MHIE...EM/VR (1~230 В)

Срок поставки «К»

Число насосов	Тип	Арт.-№	EUR
<b>2</b> Насоса	<b>COR-2 MHIE 205 EM/VR</b>	002 516 574	<b>8 197,-</b>
	<b>COR-2 MHIE 403 EM/VR</b>	002 516 575	<b>8 770,-</b>
<b>3</b> Насоса	<b>COR-3 MHIE 403 EM/VR</b>	002 516 576	<b>10 122,-</b>
	<b>COR-3 MHIE 406 EM/VR</b>	002 516 577	<b>10 805,-</b>
<b>4</b> Насоса	<b>COR-4 MHIE 205 EM/VR</b>	002 516 578	<b>12 494,-</b>
	<b>COR-4 MHIE 403 EM/VR</b>	002 516 579	<b>13 513,-</b>

### Comfort-Vario COR-MHIE.../VR



Прайс-группа: W7

- Установка Comfort для инженерных систем здания DIN 1988
- Центробежный насос высокого давления из нержавеющей стали со встроенным частотным преобразователем
- Встроенное распознавание сухого хода с автоматическим выключением при отсутствии воды благодаря регулирующей электронике мотора
- Высокое качество регулирования и простота обслуживания при помощи прибора управления VR
- Широкий диапазон регулирования от 26 до 60 Гц
- Встроенная защита мотора термодатчиками KLF (PTC)

**Датчик защиты от сухого хода WMS** при прямом подключении к системе центрального водоснабжения смонтирован на всасывающем коллекторе на заводе и соединен электрически со шкафом управления.

Надбавка к цене: **EUR 124,-**

**Принадлежности:** Датчик защиты от сухого хода для последующего монтажа, баки и т.п. см. стр. 162 – 164.

**Плата** для отдельной сигнализации работы и неисправности системы Comfort-Vario. Арт. №: 2022277 Цена: **EUR 75,-**

**Ориентировочная стоимость работ по вводу в эксплуатацию и пусконаладке** см. стр. 204.

#### Код срока поставки

L = На складе или до 4 недель

K = От 4 до 6 недель

A = По запросу

Рекомендованные розничные цены с учетом НДС указаны на условиях — «любой склад ВИЛО РУС в России».

#### Wilo Comfort-Vario COR-MHIE.../VR-EB-R (3~400 В)

Срок поставки «К»

Полностью смонтированная компактная установка с центральным электронным прибором управления VR в модульном исполнении, на раме с виброгасителями, с нормально всасывающими центробежными насосами высокого давления горизонтальной конструкции с торцевыми уплотнениями, со встроенными частотными преобразователями. Прибор регулирования в корпусе из листовой стали, 8 л мембранный бак и арматура по DIN 4807, трубная обвязка из нерж. стали, PN 16.

Число насосов	Тип	Арт.-№	EUR
<b>2</b> Насоса	<b>COR-2 MHIE 205-2G/VR-EB-R</b>	002 523 158R	<b>6 531,-</b>
	<b>COR-2 MHIE 403-2G/VR-EB-R</b>	002 523 159R	<b>6 512,-</b>
	<b>COR-2 MHIE 406-2G/VR-EB-R</b>	002 523 160R	<b>7 228,-</b>
	<b>COR-2 MHIE 803-2G/VR-EB-R</b>	002 523 161R	<b>7 712,-</b>
	<b>COR-2 MHIE 1602-2G/VR-EB-R</b>	002 523 162R	<b>7 897,-</b>
<b>3</b> Насоса	<b>COR-3 MHIE 205-2G/VR-EB-R</b>	002 523 163R	<b>8 513,-</b>
	<b>COR-3 MHIE 403-2G/VR-EB-R</b>	002 523 164R	<b>8 758,-</b>
	<b>COR-3 MHIE 406-2G/VR-EB-R</b>	002 523 165R	<b>9 873,-</b>
	<b>COR-3 MHIE 803-2G/VR-EB-R</b>	002 523 166R	<b>10 517,-</b>
	<b>COR-3 MHIE 1602-2G/VR-EB-R</b>	002 523 167R	<b>10 975,-</b>

# Принадлежности

## Для установок повышения давления

### Принадлежности

Прайс-группа: W7

#### Накопительные баки в соответствии с DIN 1988

Срок поставки «К»

Баки из черного полиэтилена, с необходимыми патрубками, бандажем, окошками для осмотра и поплавком (защита сухого хода)

#### Прямоугольной формы

Полезный объем (л)	Подвод	Отвод	Перелив	Арт.-№	EUR
150	G 1	G 1 1/2	1 x HT 70	002 523 778	1 424,-
300	G 2	G 2	1 x HT 70	002 523 779	1 612,-
500	G 2	DN 65	1 x HT 70	002 523 780	1 987,-
800	2 x G 2	DN 80	1 x HT 100	002 523 781	2 447,-
1000	2 x G 2	DN 100	1 x HT 100	002 523 782	2 745,-
1500	DN 80	DN 100	2 x HT 125	002 523 783	3 100,-
2000	DN 80	DN 100	2 x HT 125	002 523 784	3 416,-
3000	DN 100	DN 100	2 x HT 125	002 523 785	5 361,-

#### Цилиндрической формы

150	G 1 1/2	Rp 1 1/2	1 x HT 100	002 516 542	822,-
300	G 1 1/2	Rp 2	1 x HT 100	002 516 543	942,-
500	G 1 1/2	Rp 2	1 x HT 100	002 516 544	1 074,-
800	G 2	DN 80	2 x HT 100	002 516 545	1 572,-
1000	G 2	DN 100	2 x HT 100	002 516 546	2 365,-

Поплавковый клапан G 1/2				002 521 894	50,-
Поплавковый клапан G 3/4				002 509 464	109,-
Поплавковый клапан G 1				002 521 895	90,-
Поплавковый клапан G 1 1/4				002 521 896	180,-
Поплавковый клапан G 1 1/2				002 521 897	217,-
Поплавковый клапан G 2				002 515 550	399,-
Мембранный клапан DN 80				501 236 690	2 309,-
Мембранный клапан DN 100				501 876 798	2 469,-
Мембранный клапан DN 125				501 148 397	4 265,-
Управляющий клапан R 1/2 для мембранного клапана				501 334 690	154,-

Другие баки — по запросу

Прайс-группа: W7

#### Мембранные напорные баки DT5 junior, PN 10

Срок поставки «К»

Мембранные напорные баки со сменной мембраной, в соответствии с требованиями к питьевой воде, проверка TUV заводское исполнение

Номинальный объем (л)	Высота (мм)	Диаметр (мм)	Патрубок (мм)	Арт.-№	EUR
60	740	409	Rp 1 1/4	002 515 527	936,-
80	730	480	Rp 1 1/4	002 515 528	1 054,-
100	840	480	Rp 1 1/4	002 515 529	1 270,-
200	980	634	Rp 1 1/4	002 515 530	1 363,-
300	1280	634	Rp 1 1/4	002 515 531	1 445,-
400	1255	749	Rp 1 1/4	002 524 223	1 680,-
500	1485	740	Rp 1 1/4	002 515 532	2 114,-

Другие мембранные баки см. стр. 74

#### Код срока поставки

L = На складе или до 4 недель

K = От 4 до 6 недель

A = По запросу

Рекомендованные розничные цены с учетом НДС указаны на условиях — «любой склад ВИЛО РУС в России».

### Принадлежности

Прайс-группа: W7

#### Мембранные напорные баки DT5 junior, PN 10, PN 16

Срок поставки «К»

Мембранные напорные баки со сменной мембраной, в соответствии с требованиями к питьевой воде, проверка TUV заводское исполнение с DUO-подключением, баки с покрытием из синтетического материала (исполнение DI).

Номинальный объем (л)	Высота (мм)	Диаметр (мм)	Патрубок (мм)	Арт.-№	PN 10		PN 16	
					EUR	Арт.-№	EUR	Арт.-№
80	730	480	DN 50/PN16	002 521 290	1 373,-	002 524 213	2 027,-	
100	840	480	DN 50/PN16	002 521 291	1 754,-	002 524 214	2 368,-	
200	980	634	DN 50/PN16	002 521 292	1 862,-	002 524 215	2 716,-	
300	1280	634	DN 50/PN16	002 521 293	2 777,-	002 524 216	3 287,-	
400	1255	740	DN 80/PN16	002 524 222	3 131,-	002 524 217	3 656,-	
500	1485	740	DN 80/PN16	002 521 294	3 190,-	002 524 218	3 922,-	
600	1874	740	DN 80/PN16	002 524 210	3 259,-	002 524 219	4 188,-	
800	2339	740	DN 80/PN16	002 524 211	3 648,-	002 524 220	4 398,-	
1000	2749	740	DN 80/PN16	002 524 212	3 850,-	002 524 221	4 587,-	

Другие мембранные баки см. стр. 74

#### Мембранные напорные баки Salmson

Срок поставки «К»

Номинальный объем (л)	Высота (мм)	Диаметр (мм)	Патрубок	Макс. рабочее давление (бар)	Размер в упаковке	Арт.-№	EUR
8	305	220	R 3/4	8	225 x 225 x 320	56000850/WIR	26,-
12	310	260	R 3/4	8	270 x 270 x 325	56001250/WIR	28,-
18	375	260	R 3/4	8	270 x 270 x 380	56001850/WIR	29,-
24	465	350	R 3/4	8	290 x 270 x 495	56002450/WIR	33,-
35	470	380	R 1	10	390 x 390 x 485	56003550/WIR	77,-
50	720	380	R 1	10	390 x 390 x 725	56005050/WIR	117,-
60	830	380	R 1	10	390 x 390 x 845	56006050/WIR	143,-
80	760	460	R 1	10	470 x 470 x 775	56008050/WIR	173,-
100	880	460	R 1	10	470 x 470 x 895	56010050/WIR	215,-
150	1030	510	R 1	10	520 x 520 x 1050	56015050/WIR	309,-
200	1070	590	R1 1/4	10	595 x 595 x 1100	56020050/WIR	374,-
300	1250	650	R 1 1/4	10	660 x 660 x 1260	56030050/WIR	465,-
500	1600	750	R 1 1/4	10	770 x 770 x 1 620	56050050/WIR	824,-

Срок поставки «А»

750	1820	800	R 2	10	палета 800 x 800	56075050/WIR	По запросу
1000	2130	800	R 2 1/2	10	палета 800 x 800	56100050/WIR	По запросу
1500	2130	1000	R 2 1/2	10	палета 1200 x 1 000	56150050/WIR	По запросу
2000	2550	1100	DN 65	10	1170 x 2730 x 1300	56200050/WIR	По запросу
8	310	220	R 3/4	16	225 x 225 x 320	580008/WIR	По запросу
24	490	265	R 3/4	16	270 x 270 x 490	580024/WIR	По запросу
200	1070	590	R1 1/4	16	595 x 595 x 1100	680200/WIR	По запросу
300	1250	650	R1 1/4	16	660 x 660 x 1260	680300/WIR	По запросу

- Диапазон рабочих температур от -10 до +100 °C (у баков на 24 л и от 750 до 5000 л рабочая температура от -10 до +50 °C)
- Жесткая резиновая мембрана
- Баки на 2000 – 5000 л упакованы в деревянные ящики. Стоимость ящиков не включена в цену баков.

Специальное исполнение **по запросу**.

**Другие принадлежности** для установок повышения давления Comfort- и Comfort-N такие как плата DDC, платы сигнализации и управления **см. принадлежности стр. 71.**

#### Код срока поставки

L = На складе или до 4 недель

K = От 4 до 6 недель

A = По запросу

Рекомендованные розничные цены с учетом НДС указаны на условиях — «любой склад ВИЛО РУС в России».

# Принадлежности

## Для установок повышения давления

### Принадлежности

Прайс-группа: W7

Принадлежности				Срок поставки «L»				
<b>Защита от сухого хода</b>	<b>Комплект WMS, R 3/4</b> , при прямом подключении многонасосной установки к линии центрального водоснабжения.			Арт.-№	EUR			
				002 000 424	116,-			
	<b>Комплект WMS, R 1/4</b> , при прямом подключении многонасосной установки к линии центрального водоснабжения.			002 521 150	116,-			
	<b>Реле давления 3-х полюсное</b> для COR-1, для монтажа в подводящей линии, присоединение R 1/4 (для моторов до 4 кВт)			002 515 956	122,-			
	<b>Комплект для подключения</b> требуется дополнительно для установок CO-1			002 504 386	70,-			
	<b>Комплект для подключения WMS CO-1 MVI 2.../4.../8.../16-6...</b>			002 510 976	111,-			
<b>Комплект для подключения WMS CO-1 MVI 16.../32.../52...</b>			002 510 975	98,-				
<b>Комплект для подключения WMS CO-1 MVI 50...</b>			002 006 771	126,-				
<b>3 погружных электрода</b> с кабелем 3 м, для накопительного бака								
<b>Предохранительный клапан</b>	Материал: бронза	Давление 6 бар		Давление 10 бар		Давление 16 бар		
		Арт.-№	EUR	Арт.-№	EUR	Арт.-№	EUR	
	R 3/4	002 007 135	102,-	500 814 696	102,-	002 007 147	332,-	
	R 1	002 007 136	115,-	500 814 799	115,-	002 007 146	398,-	
R 1 1/4	002 007 137	159,-	002 007 138	159,-	500 814 891	528,-		
<b>Гибкая вставка</b>	Из нерж. стали, длина 400 мм, с резьбовыми соединениями, номинальное давление PN 16, для подключения коллекторов установки к линии водоснабжения			Rp 1 1/4 / R 1 1/2	002 012 362	194,-		
				Rp 2 / R 2	180 592 096	217,-		
				Rp 2 1/2 / R 2 1/2	002 012 363	426,-		
<b>Компенсатор KTW, резина</b>	Со свободными фланцами и ограничителями длины, обеспечивающими отсутствие вибрации, применяется при температуре до макс. 90 °С. Согласно рекомендации KTW 1.3.13 они могут использоваться для хозяйственно-питьевого водоснабжения при температуре до макс. 60 °С. Боковое удлинение 15 мм, монтажная длина 130 мм, фланец PN 16.			DN 40	002 515 507	308,-		
				DN 50	002 514 235	312,-		
				DN 65	002 514 236	321,-		
				DN 80	002 514 237	350,-		
				DN 100	002 514 238	389,-		
				DN 125	002 514 239	456,-		
				DN 150	002 514 240	491,-		
<b>Компенсатор V4A, нерж. сталь</b>	Со свободными фланцами и наружными зажимными устройствами, обеспечивающими отсутствие вибрации, применяется при температуре макс. 120 °С (с изолирующими стальными дисками, до 200 °С). Монтажная длина 130 мм, фланец PN 16.			DN 40	002 515 508	489,-		
				DN 50	002 514 241	642,-		
				DN 65	002 514 242	300,-		
				DN 80	002 514 243	794,-		
				DN 100	002 514 244	919,-		
				DN 125	002 514 245	971,-		
				DN 150	002 514 246	1 174,-		
<b>Приемный клапан</b>	Материал: бронза			R 1 1/4	002 502 408	80,-		
				R 1 1/2	002 502 236	98,-		
				R 2	002 502 011	197,-		
				R 2 1/2	002 500 711	294,-		
				R 3	002 519 816	438,-		
<b>Заглушка с резьбой</b>	Из нерж. стали 1.4571 для закрытия одной стороны подводящего и напорного коллекторов установки повышения давления.			Rp 1 1/2	002 508 120	46,-		
				Rp 2	002 501 216	53,-		
				Rp 2 1/2	002 508 119	102,-		
				Rp 3	002 521 156	108,-		
<b>Фланец с резьбой</b>	Для использования в компенсаторах и распределительных трубах/коллекторах согласно DIN 2566, PN 16 Резьба согласно DIN 2999		Оцинков. сталь	EUR	нерж. сталь V4A			
			DN 40	Rp 1 1/2	002 515 504	29,-	002 502 268	84,-
			DN 50	Rp 2	002 515 505	34,-	002 507 438	99,-
			DN 65	Rp 2 1/2	002 515 506	41,-	002 506 380	125,-
			DN 80	Rp 3	002 521 286	72,-	002 521 287	178,-
<b>Пускатель</b>	<b>Комплект пускателя</b> для COR-1 (до 7,5 кВт) состоит: из пускателя, бандажа и консоли для крепления на мембранном баке.			002 515 962	108,-			

#### Код срока поставки

L = На складе или до 4 недель

K = От 4 до 6 недель

A = По запросу

Рекомендованные розничные цены с учетом НДС указаны на условиях — «любой склад ВИЛО РУС в России».

### Wilo-Drain TM/TMW 32



Погружной насос для отведения чистой и загрязненной воды. Автоматическая работа благодаря встроенному поплавковому выключателю, тепловая защита от перегрузки, ручка для переноса, 3 м кабеля со штекером с заземлением.

Wilo-Drain TMW (патент) со встроенным устройством для создания завихрений.

- **Запатентованное устройство для создания завихрений (TMW)**
- **Препятствует образованию осадка и возникновению неприятных запахов в приемке**
- **Всегда чистый приемок**
- **Простой монтаж и обслуживание**
- **Высокая надежность**
- **Встроенный обратный клапан**
- **Для агрессивных сред (исполнение HD)**

Прайс-группа: W6

Wilo-Drain TM/TMW		Срок поставки «L»	
Тип	Мощность мотора P <sub>2</sub> (кВт)	Арт.-№ 1~230 В, 50 Гц	EUR
<b>TM 32/7</b>	0,25	004 048 412	122,-
<b>TMW 32/8</b>	0,37	004 048 413	171,-
<b>TMW 32/11</b>	0,55	004 048 414	204,-
<b>TMW 32/11 HD**</b>	0,55	004 048 715	263,-
<b>TM 32/8*</b>	0,37	004 048 411	177,-

\*) 10 м кабеля со штекером, без поплавка

\*\*) 10 м кабеля со штекером

Приборы управления для Wilo-Drain TM/TMW		Срок поставки «L»	
Тип	Исполнение	Арт.-№	EUR
<b>EC-Drain</b>	Для одного насоса до 4 кВт	002 523 488	348,-
<b>SK 712 (0,5-10 A)</b>	Для двух насосов (без датчиков)	002 895 010	560,-
<b>SK 530</b>	Для двух насосов	122 023 395	706,-
<b>KAS</b>	Малый прибор сигнализации	501 534 094	190,-
<b>DrainAlarm 2</b>	Прибор сигнализации (без поплавк. выкл.)	004 051 115	300,-
<b>AlarmControl 1</b>	Прибор сигнализации (с мини-поплавк. выкл.)	002 522 846	115,-
<b>AlarmControl 2</b>	Прибор сигнализации (с мини-поплавк. выкл. и еввророзеткой)	002 522 847	131,-
<b>Поплавковый выключатель WA 65</b>	Длина кабеля	5 м 503 211 390	48,-

Механические принадлежности		Срок поставки «L»	
Тип	Исполнение	Арт.-№	EUR
<b>Обратный клапан</b>	Синтет. матер. R 1/4	501 533 696	54,-

Wilo-PDV-A		Срок поставки «L»	
Тип	Мощность мотора P <sub>2</sub> (кВт)	Арт.-№ 1~230 В, 50 Гц	EUR
<b>PDV-A400E</b>	0,4	5859KP0402A	198,-
<b>PDV-A400EA</b>	0,4	5859KP0402B	226,-
<b>PDV-A750E</b>	0,75	5859KP0455A	228,-
<b>PDV-A750EA</b>	0,75	5859KP0455B	256,-

#### Код срока поставки

L = На складе или до 4 недель

K = От 4 до 6 недель

A = По запросу

Рекомендованные розничные цены с учетом НДС указаны на условиях — «любой склад ВИЛО РУС в России».

# Дренажные насосы

## Wilo-Drain

### Wilo-Drain TS 40



### Wilo-Drain TS 50-65



Прайс-группа: W6

Погружной насос для отведения грязной воды с твердыми включениями до Ø 10 мм, с 5 м кабелем с евроштекером и встроенным поплавковым выключателем.

Применение:

- для отведения грязной воды от домов и земельных участков
- на очистных сооружениях
- в промышленности

TS 50 (3 ~ 400 В) и TS 65 серийное взрывозащищенное исполнение.

**Исполнение «А»** со встроенным поплавковым выключателем, кабелем для подключения и штекером. Насос без взрывозащиты.

- Нерж. сталь & композит
- Разъемный электрокабель
- Большой диапазон подачи
- В комплект поставки входит 10 м кабель

**Новинка (артикул жирным шрифтом)**

**Стоимость работ по вводу в эксплуатацию и пусконаладке см. стр. 204.**

#### Код срока поставки

L = На складе или до 4 недель

K = От 4 до 6 недель

A = По запросу

Рекомендованные розничные цены с учетом НДС указаны на условиях — «любой склад ВИЛО РУС в России».

#### Wilo-Drain TS 40, TS 50, TS 65

Срок поставки «L»

Тип Wilo-Drain	Однофазный ток 1 ~ 230 В, 50 Гц		Трехфазный ток 3 ~ 400 В, 50 Гц	
	Арт.-№	EUR	Арт.-№	EUR
<b>TS 40/10</b>	<b>002 063 928</b>	<b>270,-</b>	<b>002 063 927</b>	<b>307,-</b>
<b>TS 40/10-A</b>	<b>002 063 926</b>	<b>292,-</b>	-	-
<b>TS 40/14</b>	<b>002 063 931</b>	<b>318,-</b>	<b>002 063 930</b>	<b>333,-</b>
<b>TS 40/14-A</b>	<b>002 063 929</b>	<b>337,-</b>	-	-
<b>TS 50 H 111/11</b>	004 025 037	<b>762,-</b>	004 025 036	<b>704,-</b>
<b>TS 50 H 111/11-A</b>	004 029 477	<b>802,-</b>	004 029 553	<b>993,-</b>
<b>TS 50 H 122/15</b>	-	-	004 025 039	<b>1 057,-</b>
<b>TS 50 H 133/22</b>	-	-	004 025 042	<b>1 230,-</b>
<b>TS 65 H 117/22</b>	-	-	004 025 059	<b>1 257,-</b>

### Приборы управления / Принадлежности для Wilo-Drain

Прайс-группа: W6

\*) **Важно:** Приборы управления **не имеют взрывозащиты**, и их разрешается устанавливать только за пределами взрывоопасной области.

Приборы управления для Wilo-Drain TS		Срок поставки «L»	
Тип	Исполнение	Арт.-№	EUR
<b>EC-Drain</b>	Для одного насоса до 4 кВт	002 523 488	348,-
<b>SK 712 (0,5-10 A)</b>	Для двух насосов (без датчиков)	002 895 010	560,-
<b>SK 530</b>	Для двух насосов	122 023 395	706,-
<b>KAS</b>	Малый прибор сигнализации	501 534 094	190,-
<b>DrainAlarm 2</b>	Прибор сигнализации (без поплавк. выкл.)	004 051 115	300,-
<b>Поплавковый выключатель WA</b>	<b>WA 65</b> с кабелем 5 м Для среды с температурой до 60 °C	503 211 390	48,-
	<b>WA 95</b> с кабелем 5 м Для среды с температурой до 90 °C	501 255 297	78,-
<b>AlarmControl 1</b>	Прибор сигнализации (с мини-поплавк. выкл.)	002 522 846	115,-
<b>AlarmControl 2</b>	Прибор сигнализации (с мини-поплавк. выкл. и евророзеткой)	002 522 847	131,-
<b>Control PL1 (0,3-12 A)</b>	Для одного насоса	002 522 619	728,-
<b>Control PL2 (0,3-12 A)</b>	Для двух насосов	002 519 069	1 228,-
<b>Сист. динамич. напора</b>	Шланг длиной 10 м	002 516 976	87,-
<b>Компрессор в компл.</b>	С тройником и обратным клапаном	002 516 977	313,-
<b>Control 1 (0,5-10 A)</b>	Для одного насоса	002 519 930	1 309,-
<b>Control 2 (0,5-10 A)</b>	Для двух насосов	002 519 931	1 406,-
<b>Датчик уровня</b>	Кабель длиной 10 м	002 519 921	351,-
<b>Датчик уровня</b>	Кабель длиной 30 м	002 519 922	419,-
<b>Датчик уровня</b>	Кабель длиной 50 м	002 519 923	530,-
<b>Разделительное реле</b>	Для применения во взрывоопасной области	002 519 928	195,-
<b>Поплавковый выключатель MS1</b>	Кабель длиной 10 м	002 004 593	95,-
<b>Натяжной зажим для кабеля</b>	Для крепления датчика уровня	002 519 927	15,-

### Механические принадлежности для Wilo-Drain TS 40, 50, 65

Прайс-группа: W6

Стационарная погружная установка		Срок поставки «L»		
Тип	Исполнение	Арт.-№	EUR	
<b>Обратный клапан</b>	Чугун GG, с внутренней резьбой	Rp 1 1/2	004 027 330	122,-
		Rp 2	004 027 331	145,-
		Rp 2 1/2	004 019 225	219,-
<b>Задвижка</b>	Никелированная латунь, с внутренней резьбой	Rp 1 1/2	004 027 337	30,-
		Rp 2	004 027 338	86,-
		Rp 2 1/2	004 019 227	116,-

Мобильная погружная установка		Срок поставки «L»		
Тип	Исполнение	Арт.-№	EUR	
<b>Штуцер шланга</b>	С наружной резьбой вкл. шланговый хомут R 1 1/2, синт. матер. для TS 40	004 027 335	13,-	
	R 2, синтетич. материал для TS 50	004 027 334	16,-	
	R 2 1/2, нерж. сталь для TS 65	004 015 210	55,-	
<b>Geка-жесткая муфта</b>	Латунь, с резьбой R 1 1/2 для TS 40	002 018 100	6,-	
<b>Geка-муфта для шланга</b>	Латунь, вкл. шланговый хомут R 1 1/2 подходит для TS 40, для шланга — Ø 40 мм	002 018 101	9,-	
<b>Storz-жесткая муфта</b>	Алюминий, 52-С, с наружной резьбой	G 2 для TS 50	002 018 102	13,-
		G 2 1/2 для TS 65	002 015 234	19,-
<b>Storz-муфта для шланга</b>	Алюминий, вкл. шланговый хомут, для шланга — Ø 52 мм, подходит для TS 50, TS 65	002 015 235	16,-	

#### Код срока поставки

L = На складе или до 4 недель

K = От 4 до 6 недель

A = По запросу

Рекомендованные розничные цены с учетом НДС указаны на условиях — «любой склад ВИЛО РУС в России».

Другие электрические принадлежности см. стр. 189 – 190.



# Дренажные насосы

## Wilo-Drain

### Wilo-Drain TC 40



Погружной насос для отвода грязной воды с грубыми включениями с кабелем с евроштепселем, и встроенным поплавковым выключателем.

Применение:

- для отведения грязной воды от домов и земельных участков
- на очистных сооружениях
- в промышленности

- Удобная эксплуатация благодаря встроенному поплавковому датчику
- Удобный монтаж благодаря имеющимся опорам
- Опоры из нержавеющей стали
- Большой свободный проход

Прайс-группа: W6

Wilo-Drain TC 40 для грязной воды			Срок поставки «L»
Тип Wilo-Drain ...	Мощность мотора P <sub>2</sub> (кВт)	Арт.-№ 1~230 В, 50 Гц	EUR
<b>TC 40/8</b>	0,5	004 050 131	<b>272,-</b>
<b>TC 40/10</b>	0,6	004 050 132	<b>282,-</b>

Приборы управления для Wilo-Drain TC 40			Срок поставки «L»
Тип	Исполнение	Арт.-№	EUR
<b>EC-Drain</b>	Для одного насоса до 4 кВт	002 523 488	<b>348,-</b>
<b>SK 712 (0,5-10 A)</b>	Для двух насосов (без датчиков)	002 895 010	<b>560,-</b>
<b>SK 530</b>	Для двух насосов	122 023 395	<b>706,-</b>
<b>DrainAlarm 2</b>	Прибор сигнализации (без поплавк. выкл.)	004 051 115	<b>300,-</b>
<b>Поплавковый выключатель WA</b>	<b>WA 65</b> с кабелем 5 м	503 211 390	<b>48,-</b>
	Для среды с температурой до 60 °C		
	<b>WA 95</b> с кабелем 5 м	501 255 297	<b>78,-</b>
	Для среды с температурой до 90 °C		
<b>AlarmControl 1</b>	Прибор сигнализации (с мини-поплавк. выкл.)	002 522 846	<b>115,-</b>
<b>AlarmControl 2</b>	Прибор сигнализации (с мини-поплавк. выкл. и евророзеткой)	002 522 847	<b>131,-</b>
<b>Control PL1 (0,3-12 A)</b>	Для одного насоса	002 522 619	<b>728,-</b>
<b>Control PL2 (0,3-12 A)</b>	Для двух насосов	002 519 069	<b>1 228,-</b>
<b>Сист. динамич. напора</b>	Шланг длиной 10 м	002 516 976	<b>87,-</b>
<b>Компрессор в компл.</b>	С тройником и обратным клапаном	002 516 977	<b>313,-</b>
<b>Control 1 (0,5-10 A)</b>	Для одного насоса	002 519 930	<b>1 309,-</b>
<b>Control 2 (0,5-10 A)</b>	Для двух насосов	002 519 931	<b>1 406,-</b>
<b>Датчик уровня</b>	Кабель длиной 10 м	002 519 921	<b>351,-</b>
<b>Датчик уровня</b>	Кабель длиной 30 м	002 519 922	<b>419,-</b>
<b>Датчик уровня</b>	Кабель длиной 50 м	002 519 923	<b>530,-</b>
<b>Разделительное реле</b>	Для применения во взрывоопасной области	002 519 928	<b>195,-</b>
<b>Поплавковый выключатель MS1</b>	Кабель длиной 10 м	002 004 593	<b>95,-</b>
<b>Натяжной зажим для кабеля</b>	Для крепления датчика уровня	002 519 927	<b>15,-</b>

Стоимость работ по вводу в эксплуатацию и пусконаладке см. стр. 204.

Код срока поставки

L = На складе или до 4 недель

K = От 4 до 6 недель

A = По запросу

Механические принадлежности для Wilo-Drain TC 40			Срок поставки «L»
Тип	Исполнение	Арт.-№	EUR
<b>Обратный клапан</b>	Чугун GG, с внутр. резьбой	Rp 1 1/2 004 027 330	<b>122,-</b>
<b>Задвижка</b>	Никелированный латунь, с внутренней резьбой	Rp 1 1/2 004 027 337	<b>30,-</b>

Рекомендованные розничные цены с учетом НДС указаны на условиях — «любой склад ВИЛО РУС в России».

### Wilo EMU KS



Погружной дренажный насос для строительства (отвод грязной воды с твердыми включениями до  $\varnothing$  10 мм из котлованов, подвалов домов, резервуаров и шахт).

Используется также в фонтанах.

- Встроенная тепловая защита двигателя
- Маслозаполненный мотор для его отделения от перекачиваемой среды
- Большой срок службы
- Высокая надежность
- Прочная конструкция, позволяющая работать насосу даже на вибрационных режимах
- Возможна длительная работа

Стоимость работ по вводу в эксплуатацию и пусконаладке см. стр. 204.

#### Код срока поставки

L = На складе или до 4 недель

K = От 4 до 6 недель

A = По запросу

Рекомендованные розничные цены с учетом НДС указаны на условиях — «любой склад ВИЛО РУС в России».

Прайс-группа: W6

Wilo EMU KS		Срок поставки «L»	
Тип Wilo-Drain ...	Мощность мотора P <sub>2</sub> (кВт)	Арт.-№	EUR
1 <b>KS 8 E</b>	0,75	002 045 274	1 302,-
2 <b>KS 8 D</b>	0,75	002 045 275	1 302,-
3 <b>KS 9 E</b>	0,75	002 045 276	1 312,-
4 <b>KS 9 D</b>	0,75	002 045 277	1 312,-
5 <b>KS 14 E</b>	0,75	002 045 278	1 450,-
6 <b>KS 14 D</b>	0,75	002 045 279	1 450,-
7 <b>KS 15 D</b>	1,3	002 045 280	1 617,-
8 <b>KS 24 D</b>	2,36	002 045 281	2 697,-

Приборы управления для Wilo EMU KS		Срок поставки «L»	
Тип	Исполнение	Арт.-№	EUR
<b>EC-Drain</b>	Для одного насоса до 4 кВт	002 523 488	348,-
<b>SK 712 (0,5-10 A)</b>	Для двух насосов (без датчиков)	002 895 010	560,-
<b>SK 530</b>	Для двух насосов	122 023 395	706,-
<b>KAS</b>	Малый прибор сигнализации	501 534 094	190,-
<b>DrainAlarm 2</b>	Прибор сигнализации (без поплавк. выкл.)	004 051 115	300,-
<b>Поплавковый выключатель WA</b>	<b>WA 65</b> с кабелем 5 м Для среды с температурой до 60 °С	503 211 390	48,-
	<b>WA 95</b> с кабелем 5 м Для среды с температурой до 90 °С	501 255 297	78,-
<b>AlarmControl 1</b>	Прибор сигнализации (с мини-поплавк. выкл.)	002 522 846	115,-
<b>AlarmControl 2</b>	Прибор сигнализации (с мини-поплавк. выкл. и евророзеткой)	002 522 847	131,-
<b>Реле контроля уровня</b>	(230 В) ZSE, 10 м	006 033 926	87,-
<b>Реле контроля уровня</b>	(400 В) ZSD, 10 м	006 033 927	541,-

Механические принадлежности для Wilo EMU KS			Срок поставки «L»	
Тип	Для насоса №	Исполнение	Арт.-№	EUR
<b>Всасывающее колено</b>	1,2,3,4	Высота включения 40 мм, откачивание до 10 мм	006 032 495	43,-
<b>Удлинитель всасывающ. корзины KS 8,9</b>	1,2,3,4	Для предварительной фильтрации грубых загрязнений	006 032 496	168,-
<b>Удлинитель всасывающ. корзины KS 14, 15</b>	5,6,7	Для предварительной фильтрации грубых загрязнений	006 032 616	168,-
<b>Storz-Муфта C G 1 1/4"</b>	1,2,3,4	Storz-муфта к насосу (тип C)	002 045 735	17,-
<b>Storz-Муфта C G 2" в компл.</b>	5,6,7	Storz-муфта к насосу (тип C), колено 90° (Ст.14, оцинк.)	002 045 736	19,-
<b>Storz-Муфта B G 3</b>	8	Storz-муфта к насосу (тип B)	002 045 738	24,-
<b>Фланец C80 DIN2566</b>	8	Внутренняя резьба 3", напорный фланец DN80 (Ст.14, оцинк.)	002 045 739	27,-
<b>Напорный шланг в комплекте C-5</b>	1,2,3,4,5,6,7	Storz-муфта к насосу (тип C), шланг $\varnothing$ 52 мм — 5 м	006 032 489	59,-
<b>Напорный шланг в комплекте C-10</b>	1,2,3,4,5,6,7	Storz-муфта к насосу (тип C), шланг $\varnothing$ 52 мм — 10 м	006 032 490	76,-
<b>Напорный шланг в комплекте C-20</b>	1,2,3,4,5,6,7	Storz-муфта к насосу (тип C), шланг $\varnothing$ 52 мм — 20 м	006 032 491	107,-
<b>Напорный шланг в комплекте B-5</b>	8	Storz-муфта к насосу (тип C), шланг $\varnothing$ 75 мм — 5 м	006 032 492	72,-
<b>Напорный шланг в комплекте B-10</b>	8	Storz-муфта к насосу (тип C), шланг $\varnothing$ 75 мм — 10 м	006 032 493	96,-
<b>Напорный шланг в комплекте B-20</b>	8	Storz-муфта к насосу (тип C), шланг $\varnothing$ 75 мм — 20 м	006 032 494	145,-

# Дренажные насосы

## Wilo-PU-S/PD-S

### Wilo-PU-S 400E



Самовсасывающий насос для отвода чистой или слегка загрязненной воды.

Применение:

- подача загрязненной воды
- из котлованов и прудов
- орошение/полив садов и зеленых насаждений
- мобильное водоотведение

- **Переносной, с удобной ручкой**
- **Устойчив к соленой воде**
- **Встроенная тепловая защита мотора**
- **Удобный в обслуживании**

Прайс-группа: W6

Wilo-PU-S 400E		Срок поставки «L»	
Тип	Мощность мотора P <sub>2</sub> (кВт)	Арт.-№ 1 ~ 230 В, 50 Гц	EUR
<b>PU-S 400E</b>	0,4	2809KP0494D	<b>173,-</b>

Принадлежности к Wilo-PU-S400E		Срок поставки «L»	
Тип	Исполнение	Арт.-№ 1 ~ 230 В, 50 Гц	EUR
<b>EC-Drain</b>	Для одного насоса до 4 кВт	002 523 488	<b>348,-</b>
<b>Поплавковый выключатель</b>	1~230 В	002 045 740	<b>103,-</b>
<b>Кабель для подключения</b>	5 м включ. штекер и выключатель	002 050 436	<b>70,-</b>
<b>Комплект для подключения шланга</b>	R 1 1/2 наружн. резьба, хомут	002 027 335	<b>13,-</b>

Wilo-PD-S		Срок поставки «K»	
Тип	Мощность мотора P <sub>2</sub> (кВт)	Арт.-№ 1 ~ 230 В, 50 Гц	EUR
<b>PD-S 401E</b>	0,4	5859KP0403A	<b>260,-</b>
<b>PD-S 401EA</b>	0,75	5859KP0403B	<b>290,-</b>
<b>PD-S 751E</b>	0,75	5859KP0456A	<b>284,-</b>
<b>PD-S 751EA</b>	0,75	5859KP0456B	<b>345,-</b>

Стоимость работ по вводу в эксплуатацию и пусконаладке см. стр. 204.

#### Код срока поставки

L = На складе или до 4 недель

K = От 4 до 6 недель

A = По запросу

Рекомендованные розничные цены с учетом НДС указаны на условиях — «любой склад ВИЛО РУС в России».

### Wilo-Drain VC



Вертикальный насос для отвода грязной воды со встроенной тепловой защитой

Применение:

- отведение грязной воды
- с твердыми включениями макс. до  $\varnothing$  5 мм (VC32) или до  $\varnothing$  7 мм (VC40)
- температура жидкости до 100 °C
- с содержанием конденсата
- из затапливаемых подвалов

- Простой монтаж
- Мотор вынесен за пределы жидкости
- Встроенная защита мотора (термореле и управляющий электрод)
- Возможен длительный останов насоса

Прайс-группа: W6

Wilo-Drain VC				Срок поставки «L»	
Тип	Мощность мотора P <sub>2</sub> (кВт)	Арт.-№ 1 ~ 230 В, 50 Гц	EUR	Арт.-№ 3 ~ 400 В, 50 Гц	EUR
<b>VC32/10</b>	0,37	002 044 582	999,-	002 044 583	935,-
<b>VC40/20</b>	2,20	–	–	002 044 584	1 465,-

Приборы управления для Wilo-Drain VC			Срок поставки «L»	
Тип	Исполнение	Арт.-№	EUR	
<b>EC-Drain</b>	Для одного насоса до 4 кВт	002 523 488	348,-	
<b>SK 712 (0,5-10 A)</b>	Для двух насосов (без датчиков)	002 895 010	560,-	
<b>SK 530</b>	Для двух насосов	122 023 395	706,-	
<b>KAS</b>	Малый прибор сигнализации	501 534 094	190,-	
<b>DrainAlarm 2</b>	Прибор сигнализации (без поплавк. выкл.)	004 051 115	300,-	
<b>Поплавковый выключатель WA</b>	<b>WA 65</b> с кабелем 5 м Для среды с температурой до 60 °C	503 211 390	48,-	
	<b>WA 95</b> с кабелем 5 м Для среды с температурой до 90 °C	501 255 297	78,-	
<b>AlarmControl 1</b>	Прибор сигнализации (с мини-поплавк. выкл.)	002 522 846	115,-	
<b>AlarmControl 2</b>	Прибор сигнализации (с мини-поплавк. выкл. и евророзеткой)	002 522 847	131,-	

Стоимость работ по вводу в эксплуатацию и пусконаладке см. стр. 204.

Код срока поставки

- L = На складе или до 4 недель
- K = От 4 до 6 недель
- A = По запросу

Рекомендованные розничные цены с учетом НДС указаны на условиях — «любой склад ВИЛО РУС в России».

# Дренажные насосы

## Wilo-Drain

### Wilo-Drain TMT/TMC



Погружной насос для перекачивания грязной горячей воды до 95 °С и агрессивных сред. Насос с ручкой для переноса и 5 м кабелем, готовый к подключению.

Область применения: в промышленности и коммунальном хозяйстве для отведения конденсата, горячей воды и агрессивных жидкостей

- Устойчив к высокой температуре перекачиваемой жидкости
- Для агрессивных сред

Прайс-группа: W6

Wilo-Drain TMT/TMC для горячей воды и агрессивных сред			Срок поставки «К»
Тип Wilo-Drain ...	Мощность мотора P <sub>2</sub> (кВт)	Арт.-№ 3 ~ 400 В, 50 Гц	EUR
<b>TMT 30-0,5 Чугун</b> <sup>1)</sup>	0,55	120 549 093	<b>1 885,-</b>
<b>TMC 30-0,5 Бронза</b> <sup>1)</sup>	0,55	120 549 299	<b>3 152,-</b>
<b>TMC 30-0,7 Нерж. сталь</b> <sup>2)</sup>	0,75	120 654 899	<b>7 918,-</b>

<sup>1)</sup> Надбавка к цене за исполнение с кабелем 10 м: **EUR 98,-**

<sup>2)</sup> Надбавка к цене за исполнение с кабелем 10 м: **EUR 276,-**

Приборы управления для Wilo-Drain TMT/TMC			Срок поставки «L»
Тип	Исполнение	Арт.-№	EUR
<b>EC-Drain</b>	Для одного насоса до 4 кВт	002 523 488	<b>348,-</b>
<b>SK 712 (0,5-10 A)</b>	Для двух насосов (без датчиков)	002 895 010	<b>560,-</b>
<b>SK 530</b>	Для двух насосов	122 023 395	<b>706,-</b>
<b>KAS</b>	Малый прибор сигнализации	501 534 094	<b>190,-</b>
<b>DrainAlarm 2</b>	Прибор сигнализации (без поплавк. выкл.)	004 051 115	<b>300,-</b>
<b>Поплавковый выключатель WA</b>	<b>WA 65</b> с кабелем 5 м Для среды с температурой до 60 °С	503 211 390	<b>48,-</b>
	<b>WA 95</b> с кабелем 5 м Для среды с температурой до 90 °С	501 255 297	<b>78,-</b>
<b>AlarmControl 1</b>	Прибор сигнализации (с мини-поплавк. выкл.)	002 522 846	<b>115,-</b>
<b>AlarmControl 2</b>	Прибор сигнализации (с мини-поплавк. выкл. и евророзеткой)	002 522 847	<b>131,-</b>

#### Код срока поставки

L = На складе или до 4 недель

K = От 4 до 6 недель

A = По запросу

Рекомендованные розничные цены с учетом НДС указаны на условиях — «любой склад ВИЛО РУС в России».

### Wilo-Drain TP 50



Погружной насос для отвода грязной воды с включениями, с 10 м кабелем, готовый к подключению.  
Серийное взрывозащищенное исполнение.

**Исполнение «А»** со встроенным поплавковым выключателем, кабелем со штекером для подключения. Насос без взрывозащиты.

Применение: отведение сильно загрязненной воды

- отведение воды из домов и от земельных участков
- в водном хозяйстве
- на очистных сооружениях
- в промышленности

- Нерж. сталь & Композит
- Разъемный электрокабель
- Широкий диапазон рабочих характеристик

Стоимость работ по вводу в эксплуатацию и пусконаладке см. стр. 204.

#### Код срока поставки

- L = На складе или до 4 недель
- K = От 4 до 6 недель
- A = По запросу

Рекомендованные розничные цены с учетом НДС указаны на условиях — «любой склад ВИЛО РУС в России».

Прайс-группа: W6

Wilo-Drain TP 50		Срок поставки «L»		
Тип Wilo-Drain	Однофазный ток 1 ~ 230 В, 50 Гц		Трехфазный ток 3 ~ 400 В, 50 Гц	
	Арт.-№	EUR	Арт.-№	EUR
TP 50 E 101/5,5*	004 025 332	462,-	004 025 331	447,-
TP 50 E 101/5,5 A	004 029 445	510,-	004 029 551	691,-
TP 50 E 107/7,5*	004 025 335	515,-	004 025 334	500,-
TP 50 E 107/7,5 A	004 029 452	563,-	004 029 552	704,-
TP 50 F 82/5,5*	004 025 319	449,-	004 025 318	434,-
TP 50 F 82/5,5 A	004 029 438	497,-	004 029 548	717,-
TP 50 F 90/7,5*	004 025 322	502,-	004 025 321	487,-
TP 50 F 90/7,5 A	004 029 439	550,-	004 029 549	730,-

\*) 1.4435 по запросу (надбавка к цене 111,- EUR)

Приборы управления для Wilo-Drain TS		Срок поставки «L»	
Тип	Исполнение	Арт.-№	EUR
EC-Drain	Для одного насоса до 4 кВт	002 523 488	348,-
SK 712 (0,5-10 A)	Для двух насосов (без датчиков)	002 895 010	560,-
SK 530	Для двух насосов	122 023 395	706,-
DrainAlarm 2	Прибор сигнализации (без поплавк. выкл.)	004 051 115	300,-
Поплавковый выключатель WA	WA 65 с кабелем 5 м Для среды с температурой до 60 °C	503 211 390	48,-
	WA 95 с кабелем 5 м Для среды с температурой до 90 °C	501 255 297	78,-
AlarmControl 1	Прибор сигнализ. (с мини-поплавк. выкл.)	002 522 846	115,-
AlarmControl 2	Прибор сигнализ. (с мини-поплавк. выкл.) и евророзеткой	002 522 847	131,-
Control PL1 (0,3-12 A)	Для одного насоса	002 522 619	728,-
Control PL2 (0,3-12 A)	Для двух насосов	002 519 069	1 228,-
Сист. динамич. напора	Шланг длиной 10 м	002 516 976	87,-
Компрессор в компл.	С тройником и обратным клапаном	002 516 977	313,-
Control 1 (0,5-10 A)	Для одного насоса	002 519 930	1 309,-
Control 2 (0,5-10 A)	Для двух насосов	002 519 931	1 406,-
Датчик уровня	Кабель длиной 10 м	002 519 921	351,-
Датчик уровня	Кабель длиной 30 м	002 519 922	419,-
Датчик уровня	Кабель длиной 50 м	002 519 923	530,-
Разделительное реле	Для применения во взрывоопасной области	002 519 928	195,-
Поплавковый выключатель MS1	Кабель длиной 10 м	002 004 593	95,-
Натяжной зажим для кабеля	Для крепления датчика уровня	002 519 927	15,-

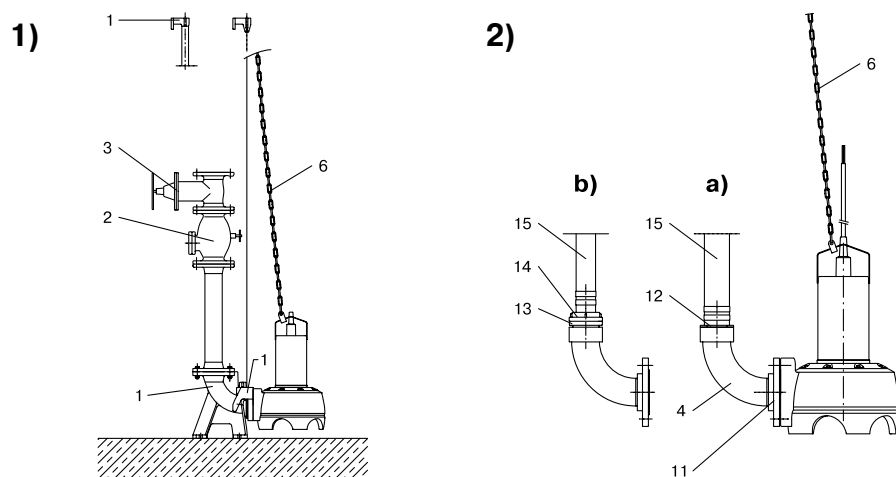
\*) **Важно:** Приборы управления **не имеют взрывозащиты**, и их разрешается устанавливать только за пределами взрывоопасной области.

Другие электрические принадлежности см. стр. 189 – 190.

# Дренажные насосы

## Принадлежности для Wilo-Drain TP 50

### Механические принадлежности для Wilo-Drain TP 50



Прайс-группа: W6

1) Стационарная погружная установка			Срок поставки «L»	
Тип	Исполнение	Арт.-№	EUR	
1) <b>Фланцевое колено с тросовой направл.</b>	Чугун GG 25, с устройством для крепления насоса, профильной прокладкой, принадлежностями для монтажа ко дну и тросовой направляющей. Направляющий трос 7 м для шахты глубиной 3,5 м. Цепь 5 м из оцинкованной стали, включая карабин из нерж. стали. Возможен монтаж заказчиком трубной направляющей R 1".	DN 50/65	004 027 513	293,-
2) <b>Обратный клапан</b>	Чугун GG 25, с внутренней резьбой	Rp 2	004 027 331	145,-
2) <b>Обратный клапан</b>	Чугун GG 25, включ. 1 компл. монтажных принадлежностей, <b>Z-Nr. 53.4-309</b>	DN 50	002 017 166	152,-
3) <b>Задвижка</b>	Никелированная латунь, с внутренней резьбой	Rp 2	004 027 338	86,-
3) <b>Задвижка</b>	Чугун GG 25, включ. 1 компл. монтажных принадлежностей	DN 50	002 017 160	149,-
<b>Коллектор (тройник)</b>	Оцинкованная сталь 37, с 2 комплектами монтажных принадлежностей	Фланцы DN 50/50/50	002 019 042	625,-

2a) Мобильная погружная установка			Срок поставки «L»	
Тип	Исполнение	Арт.-№	EUR	
6) <b>Цепь</b>	Оцинк. сталь, вкл. карабин из нерж. стали. Грузоподъемность 250 кг.	5 м	004 027 340	45,-
11) <b>Ответный фланец</b>	Оцинкованная сталь, вкл. монтажные принадлежности	DN 50 на Rp 2 внутр. резьба	004 027 333	46,-
4) <b>Колено</b>	Оцинкованная сталь	с внутр./наружн. резьбой R 2/G 2	004 027 332	48,-
12) <b>Штуцер шланга</b>	Синтетич. материал для прямого подсоединения к шлангу, включая хомут	наружная резьба G 2	004 027 334	16,-
<b>Колено</b>	Синтетич. материал для прямого подсоединения к насосу TP 50		004 027 344	29,-
15) <b>Напорный шланг</b>	Синтетич. материал, PN 6, шланг-внутр. — Ø 60 мм	10 м	002 018 106	141,-

2b) Мобильная погружная установка со Storz-муфтой			Срок поставки «L»	
Тип	Исполнение	Арт.-№	EUR	
11) <b>Ответный фланец</b>	Оцинкованная сталь, вкл. монтажные принадлежности	DN 50 на Rp 2 внутр. резьба	004 027 333	46,-
6) <b>Цепь</b>	Оцинк. сталь, вкл. карабин из нерж. стали. Грузоподъемность 250 кг.	5 м	004 027 340	45,-
4) <b>Колено</b>	Оцинкованная сталь	с внутр./наружн. резьбой R 2/G 2	004 027 332	48,-
13) <b>Storz-муфта</b>	Алюминий, 52-С	наружная резьба G 2	002 018 102	13,-
14) <b>Storz-муфта для шланга</b>	Алюминий, включая хомуты для шланга с внутренним — Ø 52 мм, подходит для TP 50		002 015 235	16,-
15) <b>Напорный шланг</b>	Синтетич. материал, PN 6, шланг-внутр. — Ø 52 мм	10 м	002 017 192	135,-

GG25 ≙ EN-GJL-250

GGG ≙ EN-GJS-400-15

#### Код срока поставки

L = На складе или до 4 недель

K = От 4 до 6 недель

A = По запросу

Рекомендованные розничные цены с учетом НДС указаны на условиях — «любой склад ВИЛО РУС в России».

### Wilo-Drain TP 65



Погружной насос для отвода грязной воды с включениями, а также для отвода стоков с содержанием фекалий TP 65 F (с Z-Nr.\*), с 10 м кабелем, готовый к подключению. Серийное взрывозащищенное исполнение.

**Исполнение «А»** со встроенным поплавковым выключателем, кабелем со штекером для подключения. Насос без взрывозащиты.

Применение: отведение сильно загрязненной воды

- отведение воды из домов и от земельных участков
- в водном хозяйстве
- на очистных сооружениях
- в промышленности

- **Нерж. сталь & Композит**
- **Разъемный электрокабель**
- **Широкий диапазон рабочих характеристик**

\*) **Важно:** Приборы управления **не имеют взрывозащиты**, и их разрешается устанавливать только за пределами взрывоопасной области.

**Другие электрические принадлежности** см. стр. 189 – 190.

**Стоимость работ по вводу в эксплуатацию и пусконаладке** см. стр. 204.

#### Код срока поставки

- L = На складе или до 4 недель
- K = От 4 до 6 недель
- A = По запросу

Рекомендованные розничные цены с учетом НДС указаны на условиях — «любой склад ВИЛО РУС в России».

Прайс-группа: W6

Wilo-Drain TP 65		Срок поставки «L»		
Тип Wilo-Drain	Однофазный ток 1 ~ 230 В, 50 Гц		Трехфазный ток 3 ~ 400 В, 50 Гц	
	Арт.-№	EUR	Арт.-№	EUR
TP 65 E 114/11*	004 007 101	758,-	004 007 099	743,-
TP 65 E 114/11 A	004 029 444	806,-	004 029 550	991,-
TP 65 E 122/15*	–	–	004 007 105	998,-
TP 65 E 132/22*	–	–	004 007 111	1 046,-
TP 65 F 91/11*	004 007 085	773,-	004 007 083	755,-
TP 65 F 91/11 A	004 029 437	821,-	004 029 547	1 003,-
TP 65 F 98/15*	–	–	004 007 089	992,-
TP 65 F 109/22*	–	–	004 007 095	1 027,-

\* 1.4435 по запросу (надбавка к цене 111,- EUR)

Приборы для Wilo-Drain TP 65		Срок поставки «L»	
Тип	Исполнение	Арт.-№	EUR
EC-Drain	Для одного насоса до 4 кВт	002 523 488	348,-
SK 712 (0,5-10 A)	Для двух насосов (без датчиков)	002 895 010	560,-
SK 530	Для двух насосов	122 023 395	706,-
DrainAlarm 2	Прибор сигнализации (без поплавк. выкл.)	004 051 115	300,-
Поплавковый выключатель WA	WA 65 с кабелем 5 м Для среды с температурой до 60 °C	503 211 390	48,-
	WA 95 с кабелем 5 м Для среды с температурой до 90 °C	501 255 297	78,-
AlarmControl 1	Прибор сигнализации (с мини-поплавк. выкл.)	002 522 846	115,-
AlarmControl 2	Прибор сигнализации (с мини-поплавк. выкл. и евророзеткой)	002 522 847	131,-

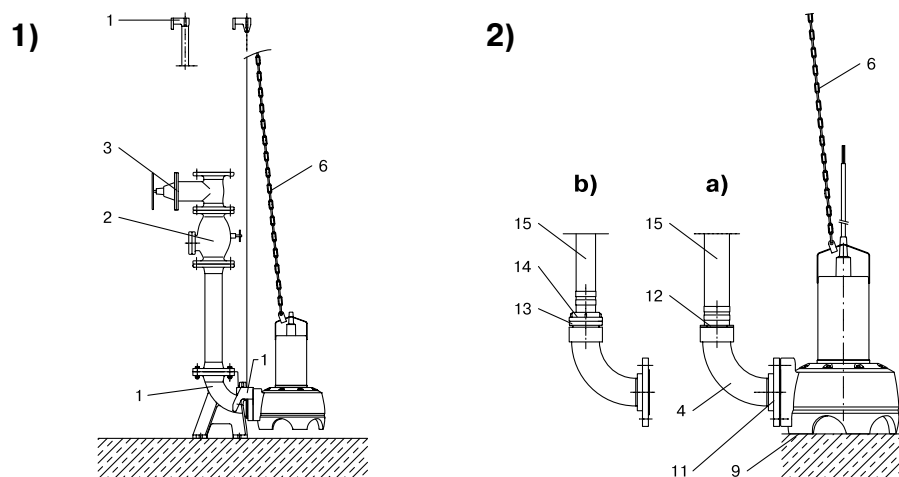
Приборы управления*) для установки насосов во взрывоопасной области		Срок поставки «L»	
Тип	Исполнение	Арт.-№	EUR
DrainControl PL1 (0,3-12 A)	Для одного насоса	002 522 619	728,-
DrainControl PL2 (0,3-12 A)	Для двух насосов	002 519 069	1 228,-
Система динамич. напора	Кабель длиной 10 м	002 516 976	87,-
Компрессор в комплекте	С обратным клапаном и тройником	002 516 977	313,-
DrainControl 1 (0,5-10 A)	Для одного насоса	002 519 930	1 309,-
DrainControl 2 (0,5-10 A)	Для двух насосов	002 519 931	1 406,-
Датчик уровня	Кабель длиной 10 м	002 519 921	351,-
Датчик уровня	Кабель длиной 30 м	002 519 922	419,-
Датчик уровня	Кабель длиной 50 м	002 519 923	530,-
Разделительное реле	Для применения во взрывоопасной обл.	002 519 928	195,-
Поплавковый выкл. MS1	Длина кабеля 10 м	002 004 593	95,-
Натяж. зажим для кабеля	Для крепления датчика уровня	002 519 927	15,-



# Дренажные насосы

## Принадлежности для Wilo-Drain TP 65

### Механические принадлежности для Wilo-Drain TP 65



Прайс-группа: W6

1) Стационарная погружная установка			Срок поставки «L»
Тип	Исполнение	Арт.-№	EUR
1) <b>Фланцевое колено с тросовой направляющей</b>	Чугун GG 25, с устройством для крепления насоса, профильной прокладкой принадлежностями для монтажа ко дну и тросовой направляющей. Направляющий трос 7 м для шахты глубиной 3,5 м. Цепь 5 м из оцинкованной стали, включая карабин из нерж. стали. Возможен монтаж заказчиком трубной направляющей R 1"	DN 65/80 004 016 096	323,-
2) <b>Обратный клапан</b>	Чугун GG 25, включ. 1 компл. монтажный принадлежностей, <b>Z-Nr. 53.4-309</b>	DN 65 002 017 167	167,-
3) <b>Задвижка</b>	Чугун GG 25, включ. 1 компл. монтажный принадлежностей	DN 65 002 017 161	165,-
<b>Колено</b>	Чугун GGG, включ. 1 компл. монтажный принадлежностей	DN 65 002 017 183	148,-
<b>Коллектор (тройник)</b>	Оцинкованная сталь 37, с 2 компл. монтажных принадлежностей Фланцы PN 10/16 по DIN 2501	Фланцы DN 65/65/65 002 017 178	526,-
<b>Монтажные принагл.</b>	Для соединения фланец/фланец с монтажными принадлежностями	DN 65 002 012 068	16,-

2a) Мобильная погружная установка			Срок поставки «L»
Тип	Исполнение	Арт.-№	EUR
9) <b>Опорная плита</b>	Для насоса TP 65, из оцинкованной стали, состоит из: 1 опорной плиты и крепежных материалов.	004 015 206	49,-
6) <b>Цепь</b>	Оцинк. сталь, вкл. карабин из нерж. стали. Грузоподъемность 250 кг	5 м 004 027 340	45,-
11) <b>Ответный фланец</b>	Оцинкованная сталь, вкл. монтажн. принадлежности	DN 65 на Rp 2 1/2 внутр. резьба 004 015 204	69,-
4) <b>Колено</b>	Оцинкованная сталь	с внутр./наружн. резьбой R 2 1/2 /G 2 1/2 004 015 212	62,-
12) <b>Колено</b>	GG 25, для прямого подключения к TP65	DN 65 004 027 346	60,-
<b>Штуцер шланга</b>	Прямое подключение к шлангу, нерж. сталь, Ø 70 мм включая хомут	наружная резьба G 2 1/2 004 015 210	55,-
15) <b>Напорный шланг</b>	Синтетич. материал, PN 8, без муфт для подключения — Ø 70 мм	10 м 002 014 151	90,-

2b) Мобильная погружная установка со Storz-муфтой			Срок поставки «L»
Тип	Исполнение	Арт.-№	EUR
9) <b>Опорная плита</b>	Для насоса TP 65, из оцинкованной стали, состоит из: 1 опорной плиты и крепежных материалов.	004 015 206	49,-
6) <b>Цепь</b>	Оцинк. сталь, вкл. карабин из нерж. стали. Грузоподъемность 250 кг.	5 м 004 027 340	45,-
11) <b>Ответный фланец</b>	Оцинкованная сталь, вкл. монтажные принадлежности	DN 65 на Rp 2 1/2 внутр. резьба 004 015 204	69,-
4) <b>Колено</b>	Оцинкованная сталь	с внутр./наружн. резьбой R 2 1/2 /G 2 1/2 004 015 212	62,-
13) <b>Storz-жесткая муфта</b>	Алюминий, 52-C	наружная резьба G 2 1/2 002 015 234	19,-
14) <b>Storz-муфта для шланга</b>	Алюминий, включая хомуты для шланга с внутренним — Ø 52 мм,	002 015 235	16,-
15) <b>Напорный шланг</b>	Синтетич. материал, PN 6, шланг-внутр. — Ø 52 мм	10 м 002 017 192	135,-

GG25 Δ EN-GJL-250

GGG Δ EN-GJS-400-15

#### Код срока поставки

L = На складе или до 4 недель

K = От 4 до 6 недель

A = По запросу

Рекомендованные розничные цены с учетом НДС указаны на условиях — «любой склад ВИЛО РУС в России».

### Wilo-Drain MTS 40



Фекальный насос с режущим механизмом

Применение:

Перекачивание бытовых стоков с фекалиями от отдельных объектов. Запатентованный нож измельчает твердые включения до размеров, которые легко перекачиваются насосом.

- Мотор из нержавеющей стали
- Высокая надежность
- Разъемный электрокабель
- Запатентованный режущий механизм

*Новинка (артикул жирным шрифтом)*

**\*) Важно:** Приборы управления не имеют взрывозащиты, и их разрешается устанавливать только за пределами взрывоопасной области.

**Другие электрические принадлежности** см. стр. 189 – 190.

**Стоимость работ по вводу в эксплуатацию и пусконаладке** см. стр. 204.

**Код срока поставки**

L = На складе или до 4 недель

K = От 4 до 6 недель

A = По запросу

Рекомендованные розничные цены с учетом НДС указаны на условиях — «любой склад ВИЛО РУС в России».

Прайс-группа: W6

Wilo-Drain MTS 40		Срок поставки «L»	
Тип	Арт.-№	EUR	
<b>Wilo-Drain</b>			
<b>MTS 40/21-1-230</b>	<b>002 060 174</b>	<b>1 092,-</b>	
<b>MTS 40/21-3-340</b>	<b>002 060 176</b>	<b>1 057,-</b>	
<b>MTS 40/24-1-230</b>	<b>002 060 170</b>	<b>1 187,-</b>	
<b>MTS 40/24-3-340</b>	<b>002 060 175</b>	<b>1 167,-</b>	
<b>MTS 40/27-1-230</b>	002 053 831	1 221,-	
<b>MTS 40/27-3-400</b>	002 056 253	1 192,-	
<b>MTS 40 E 20,13/11</b>	002 056 254	1 542,-	
<b>MTS 40 E 23,14/12</b>	002 056 256	1 625,-	
<b>MTS 40 E 26,15/15</b>	002 055 307	1 688,-	
<b>MTS 40 E 31,14/21</b>	002 056 258	1 761,-	
<b>MTS 40 E 35,15/23</b>	002 056 259	1 779,-	
<b>MTS 40 E 39,16/25</b>	002 056 260	1 840,-	

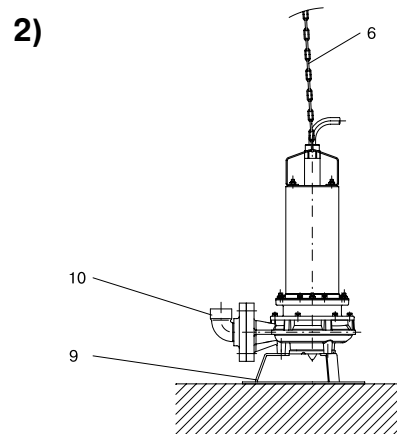
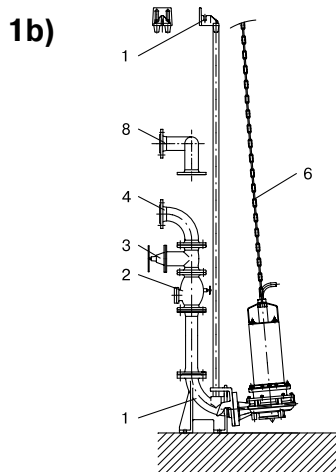
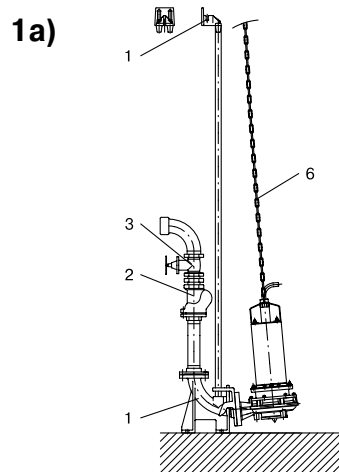
Приборы для Wilo-Drain MTS 40*)		Срок поставки «L»	
Тип	Исполнение	Арт.-№	EUR
<b>EC-Drain</b>	Для одного насоса до 4 кВт	002 523 488	348,-
<b>SK 712 (0,5-10 A)</b>	Для двух насосов (без датчиков)	002 895 010	560,-
<b>SK 530</b>	Для двух насосов	122 023 395	706,-
<b>KAS</b>	Прибор сигнализации	501 534 094	190,-
<b>DrainAlarm 2</b>	Прибор сигнализации (без поплавк. выкл.)	004 051 115	300,-
<b>Поплавковый выключатель WA</b>	<b>WA 65</b> с кабелем 5 м Для среды с температурой до 60 °C	503 211 390	48,-
	<b>WA 95</b> с кабелем 5 м Для среды с температурой до 90 °C	501 255 297	78,-
<b>AlarmControl 1</b>	Прибор сигнализации (с мини-поплавк. выкл.)	002 522 846	115,-
<b>AlarmControl 2</b>	Прибор сигнализации (с мини-поплавк. выкл. и евророзеткой)	002 522 847	131,-

Приборы управления*) для установки насосов во взрывоопасной области		Срок поставки «L»	
Тип	Исполнение	Арт.-№	EUR
<b>DrainControl PL1 (0,3-12 A)</b>	Для одного насоса	002 522 619	728,-
<b>DrainControl PL2 (0,3-12 A)</b>	Для двух насосов	002 519 069	1 228,-
<b>Система динамич. напора</b>	Кабель длиной 10 м	002 516 976	87,-
<b>Компрессор в комплекте</b>	С обратным клапаном и тройником	002 516 977	313,-
<b>DrainControl 1 (0,5-10 A)</b>	Для одного насоса	002 519 930	1 309,-
<b>DrainControl 2 (0,5-10 A)</b>	Для двух насосов	002 519 931	1 406,-
<b>Датчик уровня</b>	Кабель длиной 10 м	002 519 921	351,-
<b>Датчик уровня</b>	Кабель длиной 30 м	002 519 922	419,-
<b>Датчик уровня</b>	Кабель длиной 50 м	002 519 923	530,-
<b>Разделительное реле</b>	Для применения во взрывоопасной обл.	002 519 928	195,-
<b>Поплавковый выкл. MS1</b>	Длина кабеля 10 м	002 004 593	95,-
<b>Натяж. зажим для кабеля</b>	Для крепления датчика уровня	002 519 927	15,-

# Насосы для отвода сточных вод

## Принадлежности для Wilo-Drain MTS 40

### Механические принадлежности для Wilo-Drain MTS 40



Прайс-группа: W6

1a) Стационарная погружная установка DN 40			Срок поставки «L»	
Тип	Исполнение	Арт.-№	EUR	
1) <b>Фланцевое колено</b>	Чугун GG 25, с устройством для крепления насоса, профильной прокладкой, принадлежностями для монтажа ко дну и трубной направляющей. Двойная трубная направляющая R 3/4" поставляется заказчиком.	DN 50	002 057 179	398,-
6) <b>Цепь</b>	Нерж. сталь, включая карабин из нерж. стали. Грузоподъемность 400 кг.	5 м	002 004 671	82,-
		10 м	002 004 670	162,-
2) <b>Обратный клапан</b>	Чугун GG 25, внутренняя резьба R 1/2", PN 16 RG	DN 40	002 506 460	231,-
3) <b>Задвижка</b>	Чугун GG 25, внутренняя резьба R 1/2", PN 16 RG	DN 40	002 506 469	36,-

1b) Стационарная погружная установка DN 50			Срок поставки «L»	
Тип	Исполнение	Арт.-№	EUR	
1) <b>Фланцевое колено</b>	Чугун GG 25, с устройством для крепления насоса, профильной прокладкой, принадлежностями для монтажа ко дну и трубной направляющей. Двойная трубная направляющая R 3/4" поставляется заказчиком.	DN 50	002 057 179	398,-
6) <b>Цепь</b>	Нерж. сталь, включая карабин из нерж. стали. Грузоподъемность 400 кг.	5 м	002 004 671	82,-
		10 м	002 004 670	162,-
2) <b>Обратный клапан</b>	Чугун GG 25, с 1 комплектом монтажных принадлежностей, Z-Nr. 53.4-309	DN 50	002 017 166	152,-
3) <b>Задвижка</b>	Чугун GG 25, с 1 комплектом монтажных принадлежностей	DN 50	002 017 160	149,-
4) <b>Колено</b>	Чугун GGG, с 1 комплектом монтажных принадлежностей	DN 50	002 018 053	133,-
8) <b>Коллектор (тройник)</b>	Оцинкованная сталь 37, с 2 комплектами монтажных принадлежностей DN 50	Фланцы DN 50/50/50	002 019 042	625,-

2) Мобильная погружная установка			Срок поставки «L»	
Тип	Исполнение	Арт.-№	EUR	
9) <b>Опорная тумба</b>	Сталь		002 058 721	76,-
10) <b>Колено</b>	Чугун GG, с 1 комплектом монтажных принадлежностей (для MTS 40/27, 40 E20...E26)	DN 32	002 057 400	186,-
10) <b>Колено</b>	Чугун GG, с 1 комплектом монтажных принадлежностей (для MTS 40 E31...E39)	DN 40	002 057 401	143,-

GG25  $\Delta$  EN-GJL-250

GGG  $\Delta$  EN-GJS-400-15

#### Код срока поставки

L = На складе или до 4 недель

K = От 4 до 6 недель

A = По запросу

Рекомендованные розничные цены с учетом НДС указаны на условиях — «любой склад ВИЛО РУС в России».

### Wilo EMU FA 08/10



Погружной насос для отвода сточных вод с содержанием фекалий из домов и от земельных участков, применения в водном хозяйстве, на очистных сооружениях, в промышленности

- Разделительная камера с двойным уплотнением

Wilo EMU FA 08/10			Срок поставки «L»	
Тип Wilo-Drain	Рекомендуемый прибор управления	Потребление тока (А)	Арт.-№ 3 ~ 400 В/50 Гц	EUR
FA 08.43-120E + T 13-2/12H	1, 11, 21, 22, 23	7,6	006 022 730	2 355,-
FA 08.43-135E + T 13-2/12H	1, 11, 21, 22, 23	7,6	006 022 731	2 384,-
FA 08.43-135E + T 13-2/16H	3, 13, 24	9,7	006 022 732	2 888,-
FA 08.43-150E + T 13-2/16H	3, 13, 24	9,7	006 022 733	3 122,-
FA 08.73-160W + T 17-2/22H	6, 16, 25	20,5	006 022 734	4 897,-
FA 08.73-160W + T 20-2/22H	7, 17, 25	30,5	006 022 735	6 189,-
FA 08.73-170W + T 20-2/22H	7, 17, 25	30,5	006 022 736	6 368,-
FA 08.66-195W + T 20-2/22H	7, 17, 25	30,5	006 022 737	6 545,-
FA 08.66-210W + T 20-2/22H	7, 17, 25	30,5	006 022 738	6 614,-
FA 10.34-234E + T 17-4/16H	4, 14, 24	13,5	006 022 739	4 077,-
FA 10.34-258E + T 17,2-4/24H	6, 16, 25	21,0	006 022 740	4 860,-
FA 10.34-278E + T 17,2-4/24H	6, 16, 25	21,0	006 022 741	4 907,-
FA 10.78-330Z + T 24-4/29K	9, 19, 27	49,5	006 022 742	12 334,-
FA 10.78-370Z + T 24-4/29K	9, 19, 27	49,5	006 022 743	12 967,-
FA 10.78-410Z + T 24-4/36K	10, 20, 28	68,0	006 022 744	14 524,-

Указание: При подключении насосов к прибору DrainControl функция контроля герметичности насоса не задействуется

Прайс-группа: W6

Электрические принадлежности*) для Wilo EMU FA 08/10		Срок поставки «L»	
Тип	Исполнение	Арт.-№	EUR
1 DrainControl 1 (0,5-10 A) DE	Для управления 1 погружным насосом вместе с датчиком уровня или поплавковыми выключателями (min. 3 шт.).	002 519 930	1 309,-
2 DrainControl 1 (9,0-12 A) DE		002 522 161	2 736,-
3 DrainControl 1 (9,0-12 A) SD		002 519 932	2 736,-
4 DrainControl 1 (12,5-16 A) SD		002 519 934	2 736,-
5 DrainControl 1 (16,1-20 A) SD		002 519 936	2 736,-
6 DrainControl 1 (20-24 A) SD		002 522 163	2 736,-
7 DrainControl 1 (24-32 A) SD		002 519 938	3 653,-
8 DrainControl 1 (32,1-42 A) SD		002 519 938	3 653,-
9 DrainControl 1 (42,1-55 A) SD		002 519 942	4 006,-
10 DrainControl 1 (56-71 A) SD		002 521 257	5 139,-
11 DrainControl 2 (0,5-10 A) DE	Для управления 2 погружными насосами вместе с датчиком уровня или поплавковыми выключателями (min. 4 шт.).	002 519 931	1 406,-
12 DrainControl 2 (9-12 A) DE		002 522162	3 217,-
13 DrainControl 2 (9-12 A) SD		002 519 933	3 418,-
14 DrainControl 2 (12,5-16 A) SD		002 519 935	3 418,-
15 DrainControl 2 (16,1-20 A) SD		002 519 937	3 418,-
16 DrainControl 2 (20-24 A) SD		002 522164	4 401,-
17 DrainControl 2 (24-32 A) SD		002 519 939	4 401,-
18 DrainControl 2 (32,1-42 A) SD		002 519 941	4 401,-
19 DrainControl 2 (42,1-55 A) SD		002 519 943	5 361,-
20 DrainControl 2 (56-71 A) SD		002 521 258	6 954,-
21 Control PL 1 (0,3-12 A)	Для управления 1 погружным насосом, с системой динамического напора	002 522 619	728,-
22 Control PL 2 (0,3-12 A)	Для управления 2 погружными насосами, с системой динамического напора	002 519 069	1 228,-
23 SK 712 (0,5-10 A)	Для управления 2 погружными насосами.	002 895 010	560,-
24 SK 712/sd2-7,5 (9-17 A)		002 895 012	2 030,-
25 SK 712/sd2-15 (17-33 A)		002 895 013	2 632,-
26 SK 712/sd2-22 (33-43 A)		002 895 014	3 258,-
27 SK 712/sd2-30 (43-60 A)		002 895 015	3 835,-
28 SK 712/sd2-37 (60-75 A)		002 895 016	4 687,-
Датчик уровня	Кабель длиной 10 м.	002 519 921	351,-
Датчик уровня	Кабель длиной 30 м.	002 519 922	419,-
Датчик уровня	Кабель длиной 50 м.	002 519 923	530,-
Разделительное реле	Для применения во взрывоопасной области.	002 519 928	195,-
Поплавковый выключатель MS 1	Длина кабеля 10 м, для фекальных стоков, для подключения к Wilo-DrainControl (во взрывоопасных областях требуется Ex-разделительное реле).	002 004 593	95,-
Натяжной зажим для кабеля	Для крепления датчика уровня.	002 519 927	15,-

\*) Важно: шкафы управления без взрывозащиты, могут устанавливаться только во взрывобезопасных областях.

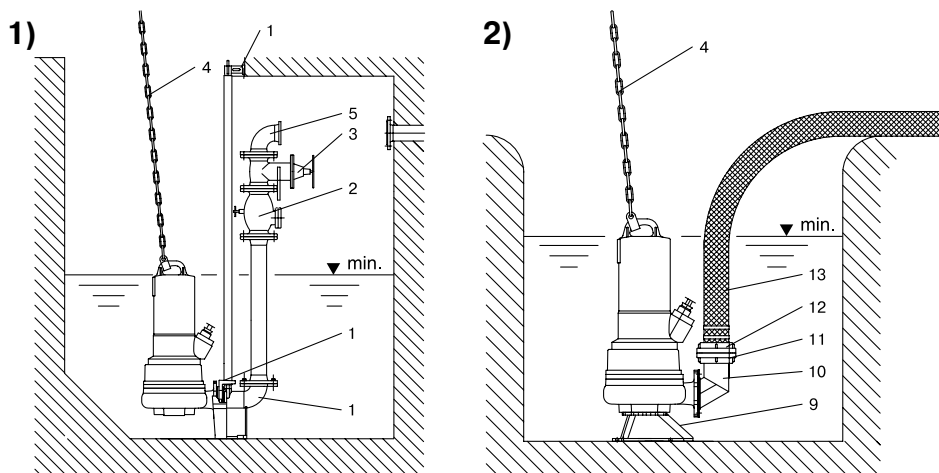
Код срока поставки  
L = На складе или до 4 недель

Рекомендованные розничные цены с учетом НДС указаны на условиях — «любой склад ВИЛО РУС в России».

# Насосы для отвода сточных вод

## Принадлежности для Wilo EMU FA 08/10

### Механические принадлежности для Wilo EMU FA 08/10



Прайс-группа: W6

#### 1) Стационарная погружная установка

Срок поставки «L»

Тип	Исполнение	Арт.-№	EUR	
1) Фланцевое колено	Чугун GG 25, с устройством для крепления насоса, профильной прокладкой, принадлежностями для монтажа ко дну и трубной направляющей. Двойная трубная направляющая R 1 1/2" поставляется заказчиком.	FA 08	006 022 585	344,-
		FA 10.34 E	006 022 587	368,-
		FA 10.78 Z	006 022 591	2 995,-
4) Цепь	Оцинкованная сталь, включая карабин.. Грузоподъемность 400 кг.	5 м	006 022 588	81,-
		10 м	006 022 589	153,-
	Оцинкованная сталь, включая карабин. Грузоподъемность 800 кг.	5 м	006 022 590	169,-
		10 м	006 022 582	398,-
2) Обратный клапан	Чугун GG 25, с 1 комплектом монтажных принадлежностей	DN 80	002 017 172	183,-
		DN 100	002 017 173	239,-
3) Задвижка	Чугун GG 25, с 1 комплектом монтажных принадлежностей	DN 80	002 017 162	185,-
		DN 100	002 017 163	254,-
5) Колено	Чугун GGG, с 1 комплектом монтажных принадлежностей	DN 80	002 012 064	160,-
		DN 100	002 004 669	184,-
Кабельный канал			006 022 583	24,-
Коллектор (тройник)	Оцинкованная сталь 37, с 2 комплектами монтажных принадлежностей DN 80	DN 80	002 017 179	584,-
		DN 100	002 017 180	622,-

#### 2) Мобильная погружная установка со Storz-муфтой

Срок поставки «L»

Тип	Исполнение	Арт.-№	EUR	
9) Опорная тумба	Включая крепежный материал.	DN 80	006 022 586	339,-
		DN 100	006 022 593	433,-
		для FA 08 Hmax. > 44 м и FA 10.34 E	006 022 592	339,-
10) Колено	Чугун GG 25, с 1 комплектом монтажных принадлежностей	Наружная резьба R3	006 031 385	160,-
		Наружная резьба R4	006 031 672	184,-
Напорный шланг	Синтетический материал, PN 8 для подключения к Storz муфте (10 м)	90 мм	002 017 152	268,-
		100 мм	002 017 196	311,-
15) Storz-жесткая муфта	Алюминий	Наружная резьба R3	002 017 203	55,-
		Наружная резьба R4	002 016 161	58,-
11) Storz-муфта для шланга	Алюминий	DN 80	002 017 204	55,-
		DN 100	002 004 675	58,-

GG25  $\triangle$  EN-GJL-250

GGG  $\triangle$  EN-GJS-400-15

#### Код срока поставки

L = На складе или до 4 недель

K = От 4 до 6 недель

A = По запросу

Рекомендованные розничные цены с учетом НДС указаны на условиях — «любой склад ВИЛО РУС в России».

### Wilo-Drain STS 80/100



Прайс-группа: W6

Погружной насос для отвода сточных вод с содержанием фекалий и длинноволокнистых включений от домов и земельных участков, с 10 м кабелем, готовым к подключению.

Применение:  
в водном хозяйстве, на очистных сооружениях, в промышленности

- Корпус мотора из нержавеющей стали
- Разъемный кабель

Wilo-Drain STS 80/100 (3 ~ 400 В/50 Гц)			Срок поставки «L»	
Тип Wilo-Drain	Рекомендуемый прибор управления	Потребление тока (А)	Арт.-№ 3 - 400 В/50 Гц	EUR
STS 80 F 7.110/20	1,4,7,8,9,10,11	6,1	002 051 464	2 360,-
STS 80 F 9.120/24	1,4,7,8,9,10,11	6,7	002 051 463	2 452,-
STS 80 F 10.120/27	1,4,7,8,9,10,11	7,0	002 051 462	2 628,-
STS 80 F 12.120/32	1,4,7,8,9,10,11	8,0	002 051 461	2 711,-
STS 80 F 14.100/40	1,4,7,8,9,10,11	8,9	002 048 225	2 834,-
STS 100 F 10.170/59	2,5,12	14,2	002 055 262	5 023,-
STS 100 F 12.170/72	3,6,13	16,5	002 055 261	5 456,-
STS 100 F 15.170/84	3,6,13	18,5	002 055 250	5 723,-

Электрические принадлежности*) для Wilo-Drain STS 80/100		Срок поставки «L»	
Тип	Исполнение	Арт.-№	EUR
1 DrainControl 1 (0,5-10 А)	Для управления 1 погружным насосом вместе с датчиком уровня или поплавковыми выключателями (min. 3 шт.)	002 519 930	1 309,-
2 DrainControl 1 (12,5-16 А)		002 519 934	2 736,-
3 DrainControl 1 (16,1-20 А)		002 519 936	2 736,-
4 DrainControl 2 (0,5-10 А)	Для управления 2 погружными насосами вместе с датчиком уровня или поплавковыми выключателями (min. 4 шт.)	002 519 931	1 406,-
5 DrainControl 2 (12,5-16 А)		002 519 935	3 418,-
6 DrainControl 2 (16,1-20 А)		002 519 937	3 418,-
7 DrainControl PL 1 (0,3-12 А)	Для управления 1 погружным насосом, с системой динамического напора	002 522 619	728,-
8 DrainControl PL 2 (0,3-12 А)	Для управления 2 погружными насосами, с системой динамического напора	002 519 069	1 228,-
9 EC-Drain	Для одного насоса до 4 кВт	002 523 488	348,-
10 SK 530	Включ. 3 поплавковых выключателя WA 65 и сирену 230 В	122 023 395	706,-
11 SK 712 (0,5-10 А)	Для автоматического управления 2 погружными насосами	002 895 010	560,-
12 SK 712/sd2-7,5 (9-17 А)		002 895 012	2 030,-
13 SK 712/sd2-15 (17-33 А)		002 895 013	2 632,-
Ex-разделительное реле	2-контурное для подключения 2 поплавковых выключателей	002 513 059	578,-
Ex-разделительное реле	3-контурное для подключения 3 поплавковых выключателей	002 510 698	604,-
Ex-разделительное реле	4-контурное для подключения 4 поплавковых выключателей	002 510 699	772,-
Ex-разделительное реле	5-контурное для подключения 5 поплавковых выключателей	002 510 674	880,-
Система динамического напора	Для подключения к Wilo-DrainControl PL1	002 516 976	87,-
Компрессор в комплекте	Для подключения к Wilo-DrainControl PL1 вместе с системой динамического напора	002 516 977	313,-
Датчик уровня	Кабель длиной 10 м	002 519 921	351,-
Датчик уровня	Кабель длиной 30 м	002 519 922	419,-
Датчик уровня	Кабель длиной 50 м	002 519 923	530,-
Разделительное реле	Для применения во взрывоопасной области	002 519 928	195,-
Поплавковый выключатель MS 1	Длина кабеля 10 м, для фекальных стоков, для подключения к Wilo-DrainControl (во взрывоопасных областях требуется Ex-разделительное реле)	002 004 593	95,-
Натяжной зажим для кабеля	Для крепления датчика уровня	002 519 927	15,-

\*) Важно: шкафы управления без взрывозащиты, могут устанавливаться только во взрывобезопасных областях.

Стоимость работ по вводу в эксплуатацию и пусконаладке см. стр. 204.

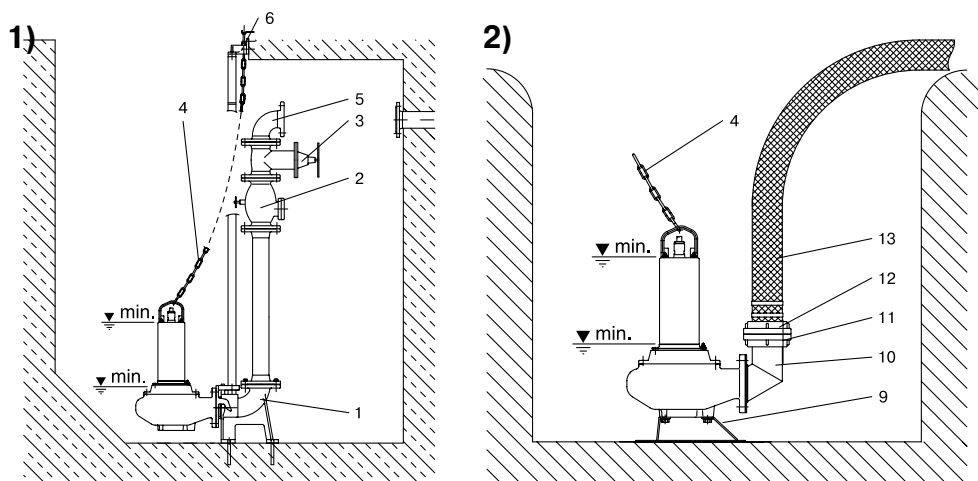
Код срока поставки  
L = На складе или до 4 недель

Рекомендованные розничные цены с учетом НДС указаны на условиях — «любой склад ВИЛО РУС в России».

# Насосы для отвода сточных вод

## Принадлежности для Wilo-Drain STS 80/100

### Механические принадлежности для Wilo-Drain STS 80/100



Прайс-группа: W6

1) Стационарная погружная установка		Срок поставки «L»		
Тип	Исполнение	Арт.-№	EUR	
1) Фланцевое колено	Чугун GG 25, с устройством для крепления насоса, профильной прокладкой, принадлежностями для монтажа ко дну и трубной направляющей. Двойная трубная направляющая R 1 1/2" поставляется заказчиком.	DN 80	002 029039	448,-
		DN 100	002 029040	498,-
4) Цепь	Нерж. сталь, включая карабин из нерж. стали. Грузоподъемность 400 кг.	5 м	002 004 671	82,-
		10 м	002 004 670	162,-
2) Обратный клапан	Чугун GG 25, с 1 комплектом монтажных принадлежностей	DN 80	002 017 172	183,-
		DN 100	002 017 173	239,-
3) Задвижка	Чугун GG 25, с 1 комплектом монтажных принадлежностей	DN 80	002 017 162	185,-
		DN 100	002 017 163	238,-
5) Колено	Чугун GGG, с 1 комплектом монтажных принадлежностей	DN 80	002 012 064	160,-
		DN 100	002 004 669	184,-

2) Мобильная погружная установка		Срок поставки «L»		
Тип	Исполнение	Арт.-№	EUR	
9) Опорная тумба	Включая крепежный материал.	STS 80	002 055 269	298,-
		STS 100	002 055 268	298,-
4) Цепь	Нерж. сталь, включая карабин из нерж. стали. Грузоподъемность 400 кг.	5 м	002 004 671	82,-
		10 м	002 004 670	162,-
10) Колено	Из нерж. стали, включая крепежный материал для прямого подсоединения шланга или монтажа с Storz-жесткой муфтой.	Наружная резьба R 3	002 017 207	465,-
13) Напорный шланг	Синтетический материал, PN 8, включая прямое присоединение шланга к колену и соединение со Storz-муфтой шланга, включая хомут. Условный проход 90 мм.	10 м	002 017 152	311,-
		20 м	002 017 193	531,-
		30 м	002 017 194	767,-
11) Storz-жесткая муфта	Алюминий, для жесткого монтажа к колену.	Внутренняя резьба R 3	002 017 203	58,-
12) Storz-муфта для шланга	Алюминий		002 017 204	58,-

GG25  $\triangle$  EN-GJL-250

GGG  $\triangle$  EN-GJS-400-15

#### Код срока поставки

L = На складе или до 4 недель

K = От 4 до 6 недель

A = По запросу

Рекомендованные розничные цены с учетом НДС указаны на условиях — «любой склад ВИЛО РУС в России».

### Wilo-Drain TP 80



Погружной насос для отвода сточных вод с содержанием фекалий, с 10 м кабелем, готовым к подключению. Серийное взрывозащищенное исполнение (не для сухой установки).

Применение: подача сильно загрязненной воды

- отведение воды из домов и от земельных участков
- в водном хозяйстве
- на очистных сооружениях
- в промышленности

- Нерж. сталь & Композит
- Малый вес
- Разъемный кабель
- Устойчив к коррозии (напр. для удаления воды из бассейна)

Стоимость работ по вводу в эксплуатацию и пусконаладке см. стр. 204.

#### Код срока поставки

- L = На складе или до 4 недель
- K = От 4 до 6 недель
- A = По запросу

Рекомендованные розничные цены с учетом НДС указаны на условиях — «любой склад ВИЛО РУС в России».

Прайс-группа: W6

Wilo-Drain TP 80				Срок поставки «К»
Тип Wilo-Drain	Напорный патрубок DN	Потребление тока (А)	Арт.-№ 3 - 400 В/50 Гц	EUR
TP 80 E 160/14	80	4,5	002 016 570	2 490,-
TP 80 E 170/18	80	5,1	002 016 396	2 646,-
TP 80 E 190/26	80	6,4	002 016 395	2 799,-
TP 80 E 210/34	80	8,0	002 016 394	3 499,-
TP 80 E 230/34	80	8,0	002 016 393	3 627,-
TP 80 F 155/20	80	6,1	002 023 654	2 621,-
TP 80 F 165/24	80	6,7	002 023 653	2 744,-
TP 80 F 180/27	80	7,0	002 023 652	2 776,-
TP 80 F 190/32	80	8,0	002 023 651	3 266,-
TP 80 F 210/34	80	8,4	002 027 372	3 378,-

Устройство защиты мотора			Срок поставки «L»	
Тип	Исполнение	Арт.-№	EUR	
Устройство защиты мотора	С контролем герметичности и защитой мотора	3,7 - 5,5 А	002 515 561	314,-
		5,5 - 8 А	002 515 562	314,-
		8 - 11,5 А	002 515 563	314,-

Приборы *) для Wilo-Drain TP 80			Срок поставки «L»	
Тип	Исполнение	Арт.-№	EUR	
DrainControl 1 (0,5-10 А)	Для одного насоса	002 519 930	1 309,-	
DrainControl 2 (0,5-10 А)	Для двух насосов	002 519 931	1 406,-	
SK 712 (0,5-10 А)	Для двух насосов	002 895 010	560,-	
EC-Drain	Для одного насоса до 4 кВт	002 523 488	348,-	
Датчик уровня	Кабель длиной 10 м	002 519 921	351,-	
Датчик уровня	Кабель длиной 30 м	002 519 922	419,-	
Датчик уровня	Кабель длиной 50 м	002 519 923	530,-	
Разделительное реле	Для применения во взрывоопасной обл.	002 519 928	195,-	
Поплавковый выкл. MS1	Длина кабеля 10 м	002 004 593	95,-	
Натяж. зажим для кабеля	Для крепления датчика уровня	002 519 927	15,-	

\*) Важно: Приборы управления **не имеют взрывозащиты**, и их разрешается устанавливать только за пределами взрывоопасной области.

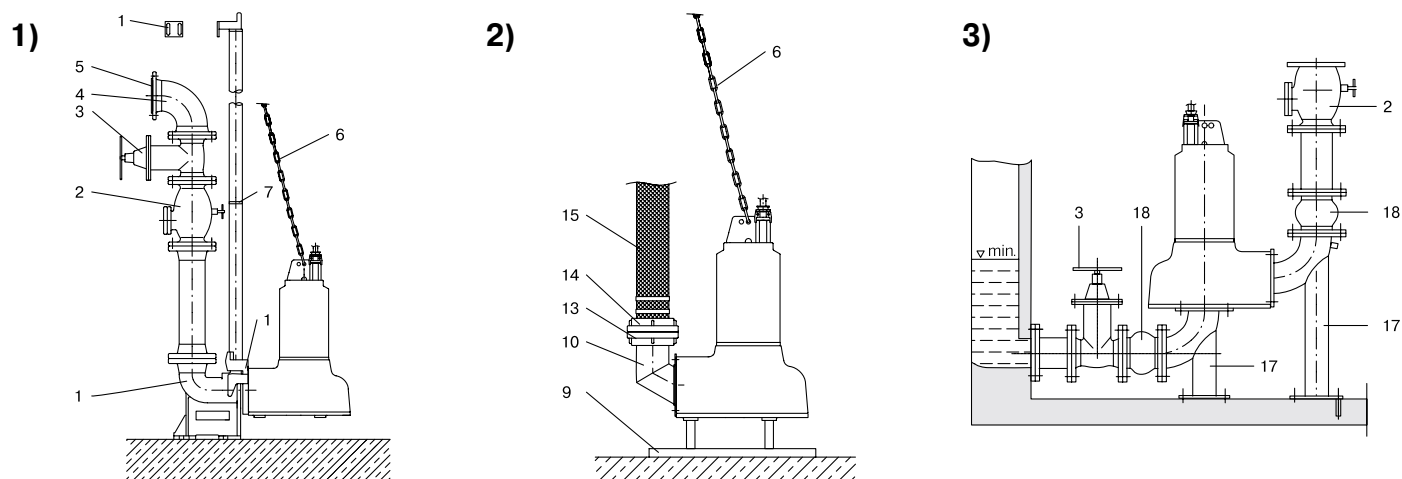
Другие электрические принадлежности см. стр. 189 – 190.



# Насосы для отвода сточных вод

## Принадлежности для Wilo-Drain TP 80

### Механические принадлежности для Wilo-Drain TP 80



Прайс-группа: W6

1) Стационарная погружная установка			Срок поставки «L»	
Тип	Исполнение	Арт.-№	EUR	
1) Фланцевое колено	Чугун GG 25, с устройством для крепления насоса, профильной прокладкой, принадлежностями для монтажа ко дну и трубной направляющей. Двойная трубная направляющая R 1 1/2" поставляется заказчиком.	DN 80	002 029 039	448,-
	Нерж. сталь, как описано выше, но с тросовой направляющей из нерж. стали для монтажа в шахте глубиной 5 м.		002 032 495	1 294,-
6) Цепь	Нерж. сталь, включая карабин из нерж. стали. Грузоподъемность 400 кг.	5 м	002 004 671	82,-
		10 м	002 004 670	162,-
2) Обратный клапан	Чугун GG 25, с 1 комплектом монтажных принадлежностей, <b>Z-Nr. 53.4-309</b>	DN 80	002 017 168	219,-
2) Обратный клапан	Чугун GG 25, с 1 комплектом монтажных принадлежностей	DN 80	002 017 172	183,-
3) Задвижка	Чугун GG 25, с 1 комплектом монтажных принадлежностей	DN 80	002 017 162	185,-
4) Колено	Чугун GGG, с 1 комплектом монтажных принадлежностей	DN 80	002 012 064	160,-
Коллектор (тройник)	Оцинкованная сталь 37, с 2 комплектами монтажных принадлежностей DN 80.	Фланцы DN 80/80/80	002 017 179	584,-
7) Соединительные трубы	Оцинкованная сталь, подходит для направляющей трубы R2.		002 390 703	35,-
5) Монтажные принадлежн.	Для соединения фланец/фланец.	DN 80	002 012 067	22,-
2) Мобильная погружная установка со Storz-муфтой			Срок поставки «L»	
Тип	Исполнение	Арт.-№	EUR	
9) Опорная тумба	Из нерж. стали, включая крепежный материал.		002 004 672	348,-
6) Цепь	Нерж. сталь, включая карабин из нержавеющей стали. Грузоподъемность 400 кг.	5 м	002 004 671	82,-
		10 м	002 004 670	162,-
10) Колено	Из нерж. стали, включая крепежный материал для прямого подсоединения шланга или монтажа с Storz-жесткой муфтой.	Наружная резьба R 3	002 017 207	465,-
15) Напорный шланг	Синтетический материал, PN 8, включая прямое присоединение шланга к колену и соединение со Storz-муфтой шланга, включая хомут.	10 м	002 017 152	311,-
	Условный проход 90 мм.	20 м	002 017 193	531,-
		30 м	002 017 194	767,-
13) Storz-жесткая муфта	Алюминий, для жесткого монтажа к колену.	Внутренняя резьба R 3	002 017 203	58,-
14) Storz-муфта для шланга	Алюминий		002 017 204	58,-
3) Стационарная вертикальная сухая установка			Срок поставки «L»	
Тип	Исполнение	Арт.-№	EUR	
17) Установочный комплект	Из нерж. стали, включая крепежный материал	DN 80	002 036 896	1 213,-
16) Фланцевая вставка	Из нерж. стали, с монтажными принадлежностями	DN 100	002 010 912	1 441,-
2) Обратный клапан	Чугун GG 25, с 1 комплектом монтажных принадлежностей, <b>Z-Nr. 53.4-309</b>	Напорн. патрубок DN 80	002 017 168	219,-
		Всас. патрубок DN 100	002 017 169	281,-
2) Обратный клапан	Чугун GG 25, с 1 комплектом монтажных принадлежностей	Напорн. патрубок DN 80	002 017 172	183,-
		Всас. патрубок DN 100	002 017 173	239,-
3) Задвижка	Чугун GG 25, с 1 комплектом монтажных принадлежностей	Напорн. патрубок DN 80	002 017 162	185,-
		Всас. патрубок DN 100	002 017 163	254,-
18) Компенсатор	Оцинкованная сталь, включая монтажные принадлежности	DN 80	002 017 189	172,-
Коллектор (тройник)	Оцинкованная сталь 37, с 2 комплектами монтажных принадлежностей DN 80.	Фланцы DN 80/80/80	02 017 179	584,-

GG25  $\Delta$  EN-GJL-250  
GGG  $\Delta$  EN-GJS-400-15

Код срока поставки  
L = На складе или до 4 недель

Рекомендованные розничные цены с учетом НДС указаны на условиях — «любой склад ВИЛО РУС в России».

### Wilo-Drain TP 100



Погружной насос для отвода грязной воды и стоков с содержанием фекалий, с 10 м кабелем, готовым к подключению. Серийное взрывозащищенное исполнение (не для сухой установки).

Применение: отведение сточных вод с фекалиями и длинноволокнистыми включениями

- отведение воды из домов и от земельных участков
- в водном хозяйстве
- на очистных сооружениях
- в промышленности

- Нерж. сталь & Композит
- Меньший вес по сравнению с аналогами
- Разъемный кабель
- Устойчив к коррозии (напр. для удаления воды из бассейна)
- Рубашка охлаждения в стандартном исполнении насоса

Стоимость работ по вводу в эксплуатацию и пусконаладке см. стр. 204.

#### Код срока поставки

- L = На складе или до 4 недель
- K = От 4 до 6 недель
- A = По запросу

Рекомендованные розничные цены с учетом НДС указаны на условиях — «любой склад ВИЛО РУС в России».

Прайс-группа: W6

Wilo-Drain TP 100 для стоков/фекалий			Срок поставки «К»	
Тип Wilo-Drain	Рекомендуемый прибор управления	Потребление тока (А)	Арт.-№ 3~400 В, 50 Гц	EUR
TP 100 E 160/14	1,2,9,12	4,4	002 390 103	2 561,-
TP 100 E 180/22	1,2,9,12	5,5	002 390 101	2 804,-
TP 100 E 210/30	1,2,9,12	7,5	002 390 098	2 959,-
TP 100 E 230/34	1,2,9,12	8,5	002 008 233	3 155,-
TP 100 E 190/39	3,4,10,12	10,5	002 008 469	3 626,-
TP 100 E 210/52	5,6,10	12,8	002 003 559	3 916,-
TP 100 E 230/70	5,6,10	15,6	002 003 561	4 834,-
TP 100 E 250/84	7,8,11	18,1	002 003 563	4 962,-
TP 100 F 155/18	1,2,9,12	5,0	002 023 664	2 752,-
TP 100 F 165/22	1,2,9,12	5,6	002 023 663	2 865,-
TP 100 F 180/25	1,2,9,12	6,1	002 023 662	2 964,-
TP 100 F 190/31	1,2,9,12	7,1	002 023 661	3 431,-
TP 100 F 210/34	1,2,9,12	8,0	002 027 376	3 719,-
TP 100 F 195/59	5,6,10	14,2	002 031 794	4 877,-
TP 100 F 220/74	7,8,11	16,5	002 031 795	5 513,-
TP 100 F 247/84	7,8,11	18,5	002 031 796	5 874,-

Устройство защиты мотора			Срок поставки «L»	
Тип	Исполнение	Арт.-№	EUR	
Устройство защиты мотора	С контролем герметичности и защитой мотора	3,7 – 5,5 А	002 515 561	314,-
		5,5 – 8,0 А	002 515 562	314,-
		8,0 – 11,5 А	002 515 563	314,-

Приборы*) для Wilo-Drain TP 100			Срок поставки «L»	
Тип Drain...	Исполнение	Арт.-№	EUR	
1 DrainControl 1 (0,5–10 А)	Для одного насоса	002 519 930	1 309,-	
2 DrainControl 2 (0,5–10 А)	Для двух насосов	002 519 931	1 406,-	
3 DrainControl 1 (10,1–11 А)	Для одного насоса	002 519 932	2 736,-	
4 DrainControl 2 (10,1–11 А)	Для двух насосов	002 519 933	3 418,-	
5 DrainControl 1 (12,5–16 А)	Для одного насоса	002 519 934	2 736,-	
6 DrainControl 2 (12,5–16 А)	Для двух насосов	002 519 935	3 418,-	
7 DrainControl 1 (16,1–20 А)	Для одного насоса	002 519 936	2 736,-	
8 DrainControl 2 (16,1–20 А)	Для двух насосов	002 519 937	3 418,-	
9 SK 712 (0,5–10 А)	Для двух насосов	002 895 010	560,-	
10 SK 712/sd2-7,5 (9–17 А)	Для двух насосов	002 895 012	2 030,-	
11 SK 712/sd2-15 (17–33 А)	Для двух насосов	002 895 013	2 632,-	
12 DrainControl PL 1 (0,3–12 А)	Для одного насоса	002 522 619	728,-	
13 DrainControl PL 2 (0,3–12 А)	Для двух насосов	002 519 069	1 228,-	
14 EC-Drain	Для одного насоса до 4 кВт	002 523 488	348,-	
Датчик уровня	Кабель длиной 10 м	002 519 921	351,-	
Датчик уровня	Кабель длиной 30 м	002 519 922	419,-	
Датчик уровня	Кабель длиной 50 м	002 519 923	530,-	
Разделительное реле	Для применен. во взрывоопасной области	002 519 928	195,-	
Поплавковый выключатель MS1	Кабель длиной 10 м	002 004 593	95,-	
Натяжной зажим для кабеля	Для крепления датчика уровня	002 519 927	15,-	

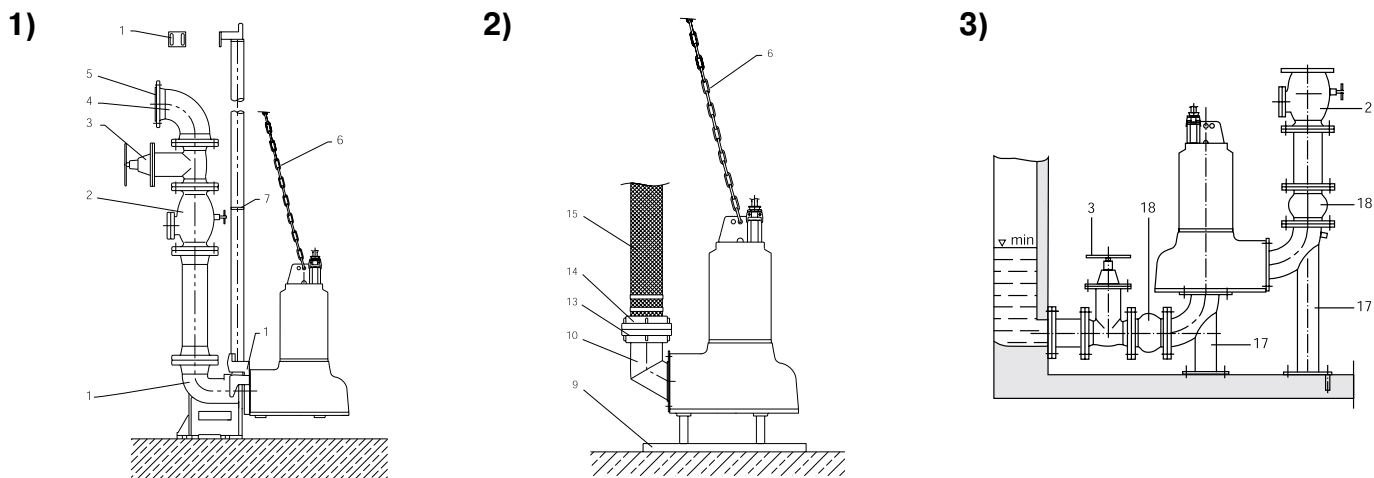
\*) Важно: Приборы управления **не имеют взрывозащиты**, и их разрешается устанавливать только за пределами взрывоопасной области.

Другие электрические принадлежности см. стр. 189 – 190.

# Насосы для отвода сточных вод

## Принадлежности для Wilo-Drain TP 100

### Механические принадлежности для Wilo-Drain TP 100



Прайс-группа: W6

1) Стационарная погружная установка			Срок поставки «L»	
Тип	Исполнение	Арт.-№	EUR	
1) Фланцевое колено	Чугун GG 25 с устройством для крепления насоса, профильной прокладкой, принадлежностями для крепления ко дну и трубной направляющей. Двойная трубная направляющая R 1 1/2 поставляется заказчиком.	DN 100	002 029 040	498,-
6) Цепь	Нерж. сталь, как описано выше, но с тросовой направляющей для 5 м шахты.	DN 100	002 004 667	1 844,-
		5 м	002 004 671	82,-
		10 м	002 004 670	162,-
2) Обратный клапан	Чугун GG 25, с 1 комплектом монтажных принадлежностей, Z-Nr. 53.4-309	DN 100	002 017 169	281,-
2) Обратный клапан	Чугун GG 25, с 1 комплектом монтажных принадлежностей	DN 100	002 017 173	239,-
3) Задвижка	Чугун GG 25, с 1 комплектом монтажных принадлежностей	DN 100	002 017 163	254,-
4) Колено	Чугун GGG, с 1 комплектом монтажных принадлежностей	DN 100	002 004 669	184,-
Коллектор (тройник)	Оцинкованная сталь 37, с 2 комплектами монтажных принадлежностей DN 100	Фланцы DN 100/100/100	002 017 180	622,-
7) Соединительные трубы	Оцинкованная сталь, подходит для направляющей трубы R2.		002 390 703	35,-
5) Монтажные принадлежн.	Для соединения фланец/фланец.	DN 100	002 017 176	27,-
2) Мобильная погружная установка со Storz-муфтой			Срок поставки «L»	
Тип	Исполнение	Арт.-№	EUR	
9) Опорная тумба	Из нерж. стали, включая крепежный материал.		002 004 672	348,-
6) Цепь	Нерж. сталь, включая карабин из нержавеющей стали. Грузоподъемность 400 кг.	5 м	002 004 671	82,-
		10 м	002 004 670	162,-
10) Колено	Из нерж. стали, с монтажными принадлежностями	наружная резьба R 4	002 017 184	546,-
13) Storz-жесткая муфта	Алюминий	внутренняя резьба R 4	002 016 161	55,-
14) Storz-муфта для шланга	Алюминий, для шланга с внутренним диаметром — Ø 110 мм		002 004 675	55,-
15) Напорный шланг	Синтетический материал для Storz-муфты шланга, PN 8, включая хомут, для подключения Ø 110 мм	10 м	002 017 196	268,-
		20 м	002 017 197	455,-
		30 м	002 017 198	649,-
3) Стационарная вертикальная сухая установка			Срок поставки «L»	
Тип	Исполнение	Арт.-№	EUR	
17) Установочный комплект	Из нерж. стали, включая крепежный материал и 1 фланцевую трубу		002 026 541	1 595,-
16) Фланцевая вставка	Из нерж. стали, с окошком для чистки, с монтажными принадлежностями	DN 100	002 010 912	1 441,-
2) Обратный клапан	Чугун GG 25, с 1 комплектом монтажных принадлежностей, Z-Nr. 53.4-309	DN 100	002 017 169	281,-
2) Обратный клапан	Чугун GG 25, с 1 комплектом монтажных принадлежностей	DN 100	002 017 173	239,-
2) Задвижка	Чугун GG 25, с 1 комплектом монтажных принадлежностей	DN 100	002 017 163	254,-
18) Компенсатор	Оцинкованная сталь, включая монтажные принадлежности	DN 100	002 017 190	175,-
Коллектор (тройник)	Оцинкованная сталь 37, с 2 комплектами монтажных принадлежностей DN 100.	Фланцы DN 100/100/100	002 017 180	622,-

GG25 Δ EN-GJL-250  
GGG Δ EN-GJS-400-15

Код срока поставки  
L = На складе или до 4 недель

Рекомендованные розничные цены с учетом НДС указаны на условиях — «любой склад ВИЛО РУС в России».

### Wilo-Drain TP 150



Погружной насос для отвода грязной воды и стоков с содержанием фекалий, с 10 м кабелем, готовым к подключению. Серийное взрывозащищенное исполнение (не для сухой установки).

Применение: отведение сточных вод с фекалиями и длинноволокнистыми включениями

- отведение воды из домов и от земельных участков
- в водном хозяйстве
- на очистных сооружениях
- в промышленности

- **Нерж. сталь & Композит**
- **Меньший вес по сравнению с аналогами**
- **Разъемный кабель**
- **Устойчив к коррозии (напр. для удаления воды из бассейна)**

Прайс-группа: W6

Wilo-Drain TP 150 для стоков/фекалий			Срок поставки «К»	
Тип Wilo-Drain	Рекомендуемый прибор управления	Потребление тока (А)	Арт.-№ 3~400 В, 50 Гц	EUR
TP 150 M 235/130	1,2,5	28,9	002 016 450	6 828,-
TP 150 M 250/165	3,4,6	34,5	002 016 451	7 128,-
TP 150 M 265/200	3,4,6	41,6	002 016 452	7 461,-
TP 150 E 280/110	1,2,5	27,6	002 020 964	6 746,-
TP 150 E 295/150	3,4,6	34,7	002 020 963	6 946,-

Приборы*) для Wilo-Drain TP 150		Срок поставки «К»	
Тип Drain... (Потребляемый ток)	Исполнение	Арт.-№	EUR
1 Control 1 (24,32 А)	Для одного насоса	002 519 938	3 653,-
2 Control 2 (24-32 А)	Для двух насосов	002 519 939	4 401,-
3 Control 1 (32,1-42 А)	Для одного насоса	002 519 940	3 653,-
4 Control 2 (32,1-42 А)	Для двух насосов	002 519 941	4 401,-
5 SK 712/sd2-15 ( 17-33 А)	Для двух насосов	002 895 013	2 632,-
6 SK 712/sd2-22 (33-43 А)	Для двух насосов	002 895 014	3 258,-
<b>Датчик уровня</b>	Кабель длиной 10 м	002 519 921	351,-
<b>Датчик уровня</b>	Кабель длиной 30 м	002 519 922	419,-
<b>Датчик уровня</b>	Кабель длиной 50 м	002 519 923	530,-
<b>Разделительное реле</b>	Для применения во взрывоопасной области	002 519 928	195,-
<b>Поплавковый выключатель MS1</b>	Кабель длиной 10 м	002 004 593	95,-
<b>Натяжной зажим для кабеля</b>	Для крепления датчика уровня	002 519 927	15,-

\*) **Важно:** Приборы управления **не имеют взрывозащиты**, и их разрешается устанавливать только за пределами взрывоопасной области.

Другие электрические принадлежности см. стр. 189 – 190.

Стоимость работ по вводу в эксплуатацию и пусконаладке см. стр. 204.

#### Код срока поставки

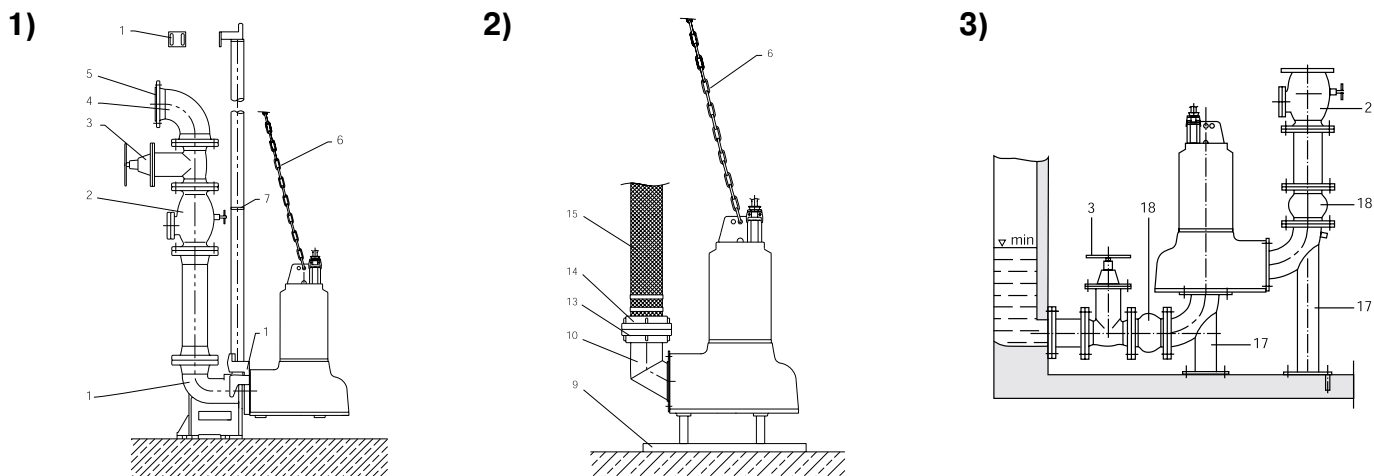
L = На складе или до 4 недель  
K = От 4 до 6 недель  
A = По запросу

Рекомендованные розничные цены с учетом НДС указаны на условиях — «любой склад ВИЛО РУС в России».

# Насосы для сточных вод

## Принадлежности для Wilo-Drain TP 150

### Механические принадлежности для Wilo-Drain TP 150



Прайс-группа: W6

1) Стационарная погружная установка			Срок поставки «L»	
Тип	Исполнение	Арт.-№	EUR	
1) Фланцевое колено с тросовой направляющей	Из нерж. стали, с устройством для крепления насоса, профильной прокладкой, принадлежностями для крепления ко дну, тросик из нерж. стали 10 м для 5 м шахты.	DN 150 002 016 465	1 524, –	
1) Фланцевое колено для трубной направляющей	Чугун GG 25, с устройством для крепления насоса, профильной прокладкой, принадлежностями для крепления ко дну. Двойна трубная напр. R 1 1/2 пост. заказчиком.	DN 150 002 029 041	730, –	
6) Цепь	Нерж. сталь, включая карабин из нерж. стали. Грузоподъемность 400 кг.	5 м 002 004 671	82, –	
		10 м 002 004 670	162, –	
2) Обратный клапан	Чугун GG 25, с 1 комплектом монтажных принадлежностей, Z-Nr. 53.4-309.	DN 150 002 017 170	573, –	
2) Обратный клапан	Чугун GG 25, с 1 комплектом монтажных принадлежностей.	DN 150 002 017 174	412, –	
3) Задвижка	Чугун GG 25, с 1 комплектом монтажных принадлежностей.	DN 150 002 017 164	395, –	
4) Колено	Чугун GGG, с 1 комплектом монтажных принадлежностей.	DN 150 002 017 186	340, –	
Коллектор (тройник)	Чугун GG 25, с 2 комплектами монтажных принадлежностей DN 150.	Фланцы DN 150/150/150 002 017 181	1 053, –	
5) Монтажные принадлежн.	Для соединения фланец/фланец.	DN 150 002 390 488	35, –	

2) Мобильная погружная установка			Срок поставки «L»	
Тип	Исполнение	Арт.-№	EUR	
9) Опорная тумба	Из нерж. стали, включая крепежный материал.	DN 150 002 017 185	538, –	
6) Цепь	Из нерж. стали, включая карабин из нерж. стали. Грузоподъемность 400 кг.	5 м 002 004 671	82, –	
		10 м 002 004 670	162, –	
10) Колено	Из нерж. стали, для прямого подсоединения шланга с монтаж. принадлежностями	DN 150 002 017 187	999, –	
15) Напорный шланг	Синтетический материал для прямого подсоединения шланга к колену, включая хомут для подсоединения — внутренний Ø 150 мм.	10 м 002 017 199	592, –	
		20 м 002 017 200	1 173, –	
		30 м 002 017 201	1 704, –	

3) Стационарная вертикальная сухая установка			Срок поставки «L»	
Тип	Исполнение	Арт.-№	EUR	
17) Установ. комплект	Из нерж. стали, включая крепежный материал.	DN 150 002 034 217	2 196, –	
2) Обратный клапан	Чугун GG 25, с 1 комплектом монтажных принадлежностей, Z-Nr. 53.4-309.	DN 150 002 017 170	573, –	
2) Обратный клапан	Чугун GG 25, с 1 комплектом монтажных принадлежностей.	DN 150 002 017 174	412, –	
3) Задвижка	Чугун GG 25, с 1 комплектом монтажных принадлежностей.	DN 150 002 017 164	395, –	
18) Компенсатор	Оцинкованная сталь, включая монтажные принадлежности.	DN 150 002 017 191	343, –	
Коллектор (тройник)	Оцинкованная сталь 37, с 2 комплектами монтажных принадлежностей DN 150.	Фланцы DN 150/150/150 002 017 181	1 053, –	

GG25 ≙ EN-GJL-250  
GGG ≙ EN-GJS-400-15

Код срока поставки  
K = На складе или до 4 недель

Рекомендованные розничные цены с учетом НДС указаны на условиях — «любой склад ВИЛО РУС в России».

### Электрические принадлежности

Прайс-группа: W6

Электрические принадлежности*)		Срок поставки «L»	
Тип	Исполнение	Арт.-№	EUR
<b>EC-Drain</b>	Для автоматического управления одним погружным насосом, мощностью до 4 кВт.	002 523 488	<b>358,-</b>
<b>SK 530</b>	Для автоматического управления двумя погружными насосами, включая 3 выключателя WA 65 и сирену 230 В.	122 023 395	<b>706,-</b>
<b>SK 712 (0,5–10 A)</b>	Для автоматического управления 2 погружными насосами.	002 895 010	<b>560,-</b>
<b>SK 712/sd2-7,5 (9–17 A)</b>	Датчики заказываются отдельно.	4 – 7,5 кВт 002 895 012	<b>2 030,-</b>
<b>SK 712/sd2-15 (17–33 A)</b>	Возможна поставка исполнения с дополнительным аналоговым входом	9 – 15 кВт 002 895 013	<b>2 632,-</b>
<b>SK 712/sd2-22 (33–43 A)</b>	(напр. для подключения датчика влажности). Цена — по запросу.	18,5 – 22 кВт 002 895 014	<b>3 258,-</b>
<b>SK 712/sd2-30 (43–60 A)</b>		30 кВт 002 895 015	<b>3 835,-</b>
<b>SK 712/sd2-37 (60–75 A)</b>		37 кВт 002 895 016	<b>4 687,-</b>
<b>Для работы при температуре окружающей среды от –40 °C до +40 °C.</b>			
<b>SK-712/sd2-7,5/T (9–17 A)</b>	Прибор управления для 2 насосов с трехфазными моторами.	4 – 7,5 кВт 002 895 019	<b>3 209,-</b>
<b>SK-712/sd2-15/T (17–33 A)</b>	Имеет электронную защиту мотора, защиту от РТС/KLF, тепловое реле,	9 – 15 кВт 002 895 020	<b>3 773,-</b>
<b>SK-712/sd2-22/T (33–43 A)</b>	общий выключатель, буквенно-цифровой дисплей для задания	18,5 – 22 кВт 002 895 021	<b>4 364,-</b>
<b>SK-712/sd2-30/T (43–60 A)</b>	параметров и контроля текущего состояния с отображением кодов	30 кВт 002 895 022	<b>5 617,-</b>
<b>SK-712/sd2-37/T (60–75 A)</b>	ошибок при неисправности, а также индикацию о работе насосов.	37 кВт 002 895 023	<b>6 679,-</b>
<b>Ex-разделительное реле</b>	3-контурное для подключения 3-х поплавковых выключателей для управления насосами во взрывоопасной области.	002 510 698	<b>604,-</b>
<b>Пускатель с защитой</b>	Фазовый коммутатор (только до мощности P2 до 4 кВт), индикация направления вращения, тепловая защита мотора	2,6 – 3,7 А 002 017 211 3,7 – 5,5 А 002 017 212 5,5 – 8,0 А 002 017 213 8,0 – 11,5 А 002 017 214	<b>223,-</b> <b>223,-</b> <b>223,-</b> <b>223,-</b>
<b>Control PL 1 (0,3–12 A)</b>	Для автоматического управления одним погружным насосом, с системой динамического напора или компрессором в комплекте.	002 522 619	<b>728,-</b>
<b>Control PL 2 (0,3–12 A)</b>	Для двух насосов	002 519 069	<b>1 228,-</b>
<b>Система динамич. напора</b>	Для подключения к Wilo-DrainControl PL1	002 516 976	<b>87,-</b>
<b>Компрессор в комплекте</b>	Для подключения к Wilo-DrainControl PL1 вместе с системой динамического напора	002 516 977	<b>313,-</b>
<b>DrainControl 1 (0,5–10 A)</b>	Для управления 1 погружным насосом вместе с датчиком уровня или поплавковыми выключателями (min. 3 шт.).	002 519 930	<b>1 309,-</b>
<b>DrainControl 1 (9,0–12 A)</b>		002 522 161	<b>2 736,-</b>
<b>DrainControl 1 (10,1–11 A)</b>		002 519 932	<b>2 736,-</b>
<b>DrainControl 1 (12,5–16 A)</b>		002 519 934	<b>2 736,-</b>
<b>DrainControl 1 (16,1–20 A)</b>		002 519 936	<b>2 736,-</b>
<b>DrainControl 1 (24–32 A)</b>		002 519 938	<b>3 653,-</b>
<b>DrainControl 1 (32,1–42 A)</b>		002 519 940	<b>3 653,-</b>
<b>DrainControl 1 (42,1–55 A)</b>		002 519 942	<b>4 006,-</b>
<b>DrainControl 1 (56–71 A)</b>		002 521 257	<b>5 139,-</b>
<b>DrainControl 2 (0,5–10 A)</b>		002 519 931	<b>1 406,-</b>
<b>DrainControl 2 (9–12 A)</b>		002 522 162	<b>3 217,-</b>
<b>DrainControl 2 (10,1–11 A)</b>		002 519 933	<b>3 418,-</b>
<b>DrainControl 2 (12,5–16 A)</b>		002 519 935	<b>3 418,-</b>
<b>DrainControl 2 (16,1–20 A)</b>		002 519 937	<b>3 418,-</b>
<b>DrainControl 2 (24–32 A)</b>		002 519 939	<b>4 401,-</b>
<b>DrainControl 2 (32,1–42 A)</b>		002 519 941	<b>4 401,-</b>
<b>DrainControl 2 (42,1–55 A)</b>		002 519 943	<b>5 361,-</b>
<b>DrainControl 2 (56–71 A)</b>	002 521 258	<b>6 954,-</b>	
<b>Датчик уровня 0–1mWS</b>	Кабель длиной 10 м	002 519 924	<b>326,-</b>
<b>Датчик уровня 0–1mWS</b>	Кабель длиной 30 м	002 519 925	<b>393,-</b>
<b>Датчик уровня 0–1mWS</b>	Кабель длиной 50 м	002 519 926	<b>491,-</b>
<b>Датчик уровня 0–2,5mWS</b>	Кабель длиной 10 м	002 519 921	<b>351,-</b>
<b>Датчик уровня 0–2,5mWS</b>	Кабель длиной 30 м	002 519 922	<b>419,-</b>
<b>Датчик уровня 0–2,5mWS</b>	Кабель длиной 50 м	002 519 923	<b>530,-</b>
<b>Разделительное реле</b>	Для применения во взрывоопасной области	002 519 928	<b>195,-</b>
<b>Поплавковый выключатель MS 1</b>	Длина кабеля 10 м, для фекальных стоков, для подключения к Wilo-DrainControl (во взрывоопасных областях требуется Ex-разделительное реле).	002 004 593	<b>95,-</b>
<b>Ex-разделительное реле</b>	2-контурное для подключения 2 поплавковых выключателей.	002 513 059	<b>578,-</b>
<b>Ex-разделительное реле</b>	3-контурное для подключения 3 поплавковых выключателей.	002 510 698	<b>604,-</b>
<b>Ex-разделительное реле</b>	4-контурное для подключения 4 поплавковых выключателей.	002 510 699	<b>772,-</b>
<b>Ex-разделительное реле</b>	5-контурное для подключения 5 поплавковых выключателей.	002 510 674	<b>880,-</b>
<b>Натяжной зажим для кабеля</b>	Для крепления датчика уровня.	002 519 927	<b>15,-</b>

\*) Важно: шкафы управления **без взрывозащиты**, могут устанавливаться только во взрывобезопасных областях.

**Код срока поставки**  
K = На складе или до 4 недель

Рекомендованные розничные цены с учетом НДС указаны на условиях — «любой склад ВИЛО РУС в России».

# Насосы для сточных вод

## Принадлежности

### Принадлежности

Прайс-группа: W6

Приборы отключения для установки в существующие шкафы или как модуль для коммутации сигнала.  
Монтаж на направляющей 35 мм.

Срок поставки «L»

Тип	Исполнение	Арт.-№	EUR
<b>SK 545</b>	Прибор отключения для контроля max. 2 погружными насосами Wilo TP 80, TP 100 или TP 150.	002 015 577	<b>264,-</b>

Приборы сигнализации\*) и принадлежности при монтаже вне зданий

Срок поставки «L»

Тип	Исполнение	Арт.-№	EUR
<b>KAS</b>	В ISO-корпусе со штырьковыми выводами (с заземлением), с автоподзарядкой электропитания, звонком 70 dBA, датчиком сигнала (электрод) с 3 м кабелем.	501 534 094	<b>190,-</b>
<b>AlarmControl 1</b>	Прибор сигнализации (с мини-поплавковым выключателем)	002 522 846	<b>115,-</b>
<b>AlarmControl 2</b>	Прибор сигнализации (с мини-поплавковым выключателем и евророзеткой)	002 522 847	<b>131,-</b>
<b>DrainAlarm 2</b>	Прибор сигнализации для настенного монтажа, с автоподзарядкой электропитания, звуковым сигналом тревоги. В качестве датчика требуется поплавок WA .	004 051 115	<b>300,-</b>
<b>Поплавковый выключатель WA</b>	WA 65 с кабелем 5 м Для среды с температурой до 60 °C	503 211 390	<b>48,-</b>
	WA 95 с кабелем 5 м Для среды с температурой до 90 °C	501 255 297	<b>78,-</b>
<b>Шкаф для монтажа прибора управления вне здания<sup>1)</sup></b>	Шкаф для Wilo-DrainControl. Пустой шкаф с цоколем для установки вне здания, из полиэстера, усиленного стекловолокном, с замком и вентиляцией	002 508 186	<b>952,-</b>
	Для цокольной установки.		
<b>Световая сигнализация</b>	Мигающая лампа для монтажа в шкафу. Наружная установка. 1 ~ 230 В	002 510 429	<b>75,-</b>
<b>Звуковая сигнализация</b>	Для подключения к прибору Wilo-DrainControl, 1 ~ 230 В.	501 459 398	<b>65,-</b>

<sup>1)</sup> По желанию возможен монтаж выбранного прибора управления Wilo-DrainControl в шкафу, без надбавки к цене за монтаж.

\*) **Важно:** шкафы управления **без взрывозащиты**, могут устанавливаться только во взрывобезопасных областях.

#### Код срока поставки

L = На складе или до 4 недель

K = От 4 до 6 недель

A = По запросу

Рекомендованные розничные цены с учетом НДС  
указаны на условиях — «любой склад ВИЛО РУС  
в России».

### Wilo-DrainLift Con

### Wilo-DrainLift Box



Прайс-группа: W6

#### Con

Готовая к подключению установка для отвода конденсата из котлов, работающих на жидком топливе и газе, а также систем кондиционирования. Со встроенным обратным клапаном, напорным шлангом 6 м и кабелем со штекером 2 м.

- **Бесшумная в работе (до 42 dB[A])**
- **Удобна в монтаже благодаря различным подводкам и отводам**
- **Высокая надежность благодаря серийно встроенному контакту сигнализации**
- **Удобный монтаж**

#### Box

Готовая к подключению установка для отвода дренажных стоков. Установка монтируется под полом, со всеми необходимыми устройствами управления и защиты, включая насос

- **Серийные подсоединительные патрубки под разный диаметр**
- **Большой объем бака**
- **Удобный монтаж благодаря встроенному насосу и обратному клапану**
- **Удобное обслуживание**

**Стоимость работ по вводу в эксплуатацию и пусконаладке см. стр. 204.**

#### Код срока поставки

- L = На складе или до 4 недель
- K = От 4 до 6 недель
- A = По запросу

Wilo-DrainLift Con		Срок поставки «L»	
Тип	Объем емкости	Арт.-№	EUR
Con	≈ 2 л	002 043 466	148,-

Принадлежности для Wilo-DrainLift Con		Срок поставки «L»	
Тип		Арт.-№	EUR
Переходник 19 на 25 мм		002 045 965	6,-
Переходник 19 на 30 мм		002 045 966	7,-
Переходник 19 на 40 мм		002 045 967	8,-
Шланг 25 м		002 046 592	50,-

Wilo-DrainLift Box для монтажа под полом		Срок поставки «L»	
Тип	Wilo-DrainLift..	Арт.-№	EUR
Box 32/8	Бак со встроенным насосом с обратным клапаном,	002 521 820	822,-
Box 32/11	со сливом в полу и рамой для облицовочной плитки	002 521 821	862,-
Box 40/10		002 521 822	967,-

Принадлежности для Wilo-DrainLift Box		Срок поставки «L»	
Тип		Арт.-№	EUR
KAS	В ISO-корпусе со штырьковыми выходами (с заземлением), с автоподзарядкой электропитания, звонком 70 dBA, датчиком сигнала (электрд) с 3 м кабелем.	501 534 094	190,-
AlarmControl 1	Прибор сигнализации (с мини-поплачковым выключателем)	002 522 846	115,-
AlarmControl 2	Прибор сигнализации (с мини-поплачковым выключателем и евророзеткой)	002 522 847	131,-
DrainAlarm 2	Прибор сигнализации для настенного монтажа с автоподзарядкой электропитания, звуковым сигналом тревоги. В качестве датчика требуется поплачковый выключатель типа WA.	004 051 115	300,-
Поплачковый выключатель WA	WA 65 с кабелем 5 м Для среды с температурой до 60 °C	503 211 390	48,-
	WA 95 с кабелем 5 м Для среды с температурой до 90 °C	501 255 297	78,-
SK 712 (0,5–10 A)	Для автоматического управления 2 погружными насосами. Датчики заказываются отдельно.	002 895 010	560,-
SK 530	Для автоматического управления 2 погружными насосами, включая 3 поплачковых выключателя WA 65 и сирену на 230 В.	122 023 395	706,-

Рекомендованные розничные цены с учетом НДС указаны на условиях — «любой склад ВИЛО РУС в России».



# Установки для водоотведения

## Wilo-DrainLift/Принадлежности

### Wilo-DrainLift TMP

### Wilo-DrainLift KH



Прайс-группа: W6

#### TMP

Готовая к подключению установка для отвода дренажных стоков для напольного монтажа со всеми необходимыми устройствами защиты и управления.

- Современный дизайн, идеально подходит для любых ванных комнат
- Возможен слив воды из душа при высоте от 110 мм (только для TMP 32-0,5)
- Малошумная работа благодаря погружному насосу

#### KH

Готовая к подключению установка с режущим механизмом для отвода фекальных стоков со всеми необходимыми устройствами защиты и управления.

- Современный дизайн, идеально подходит для любых ванных комнат
- Удобный монтаж при помощи самоуплотняющегося присоединения к унитазу

#### Wilo-DrainLift TMP для напольной установки

Срок поставки «L»

Тип	Размеры Д x В x Ш [мм]	Вес прим. кг	Арт.-№	EUR
Wilo-Drainlift				
<b>TMP 32-0,5 (1~)</b>	511 x 300 x 269	7,1	002 017 795	<b>410,-</b>
<b>TMP 40/8 (1~)</b>	510 x 385 x 300	8,0	002 522 664	<b>374,-</b>

#### Wilo-DrainLift KH мини фекальная установка

Срок поставки «L»

Тип	Размеры Д x В x Ш [мм]	Вес прим. кг	Арт.-№	EUR
Wilo-Drainlift				
<b>KH 32-0,4 (1~)</b>	511 x 300 x 269	7,8	002 011 011	<b>485,-</b>

#### Принадлежности для Wilo-DrainLift TMP/KH

Срок поставки «L»

Тип	Исполнение	Арт.-№	EUR
<b>AlarmControl 1</b>	Прибор сигнализации (с мини-поплавковым выключателем)	002 522 846	<b>115,-</b>
<b>AlarmControl 2</b>	Прибор сигнализации (с мини-поплавковым выключателем и евророзеткой)	002 522 847	<b>131,-</b>

Стоимость работ по вводу в эксплуатацию и пусконаладке см. стр. 204.

#### Код срока поставки

L = На складе или до 4 недель

K = От 4 до 6 недель

A = По запросу

Рекомендованные розничные цены с учетом НДС указаны на условиях — «любой склад ВИЛО РУС в России».

### Wilo-DrainLift S



Готовая к подключению компактная насосная установка для отвода сточных вод с содержанием фекалий, с возможностью непосредственного подключения к унитазу или комплексному отводу стоков из помещения. Возможна установка в нише. Напорный патрубок DN 80, объем сборного резервуара 45 л.

- Возможность монтажа подводящего трубопровода с удобной стороны
- Ширина 30 см
- Возможен монтаж в стенной нише
- Относительно небольшой вес

Объем поставки DrainLift S включает:

- Фланцевый переходник DN 80/10 (только S1/7)
- Уплотнение на входе DN 100
- Нож для вырезания входного отверстия
- Обратный клапан

Стоимость работ по вводу в эксплуатацию и пусконаладке см. стр. 204.

Код срока поставки

- L = На складе или до 4 недель
- K = От 4 до 6 недель
- A = По запросу

Рекомендованные розничные цены с учетом НДС указаны на условиях — «любой склад ВИЛО РУС в России».

Прайс-группа: W6

Wilo-DrainLift S		Срок поставки «L»	
Тип	Исполнение	Арт.-№	EUR
Wilo-DrainLift	Однофазный ток 1~ 230 В, 50 Гц		
		Арт.-№	EUR
<b>S 1/5</b> (включая штекер/автомат защиты)		002 520 947	1 700,—
<b>S 1/7</b> (включая штекер/автомат защиты, фланцевый переходник)		002 512 739	1 922,—
<b>S 1/7</b> (со свободным концом кабеля для монтажа в стене)		—	—
		002 512 745	1 880,—

Принадлежности для Wilo-DrainLift S		Срок поставки «L»	
Тип	Исполнение	Арт.-№	EUR
<b>Фланцевый переходник</b>	Со шлангом и хомутами DN 80/80	002 511 595	117,—
	DN 80/100	002 511 596	137,—
<b>Задвижка</b>	Чугун GG25, с 1 комплектом для монтажа DN 80	002 017 162	185,—
<b>Ручной мембр. насос</b>	Rp 1 1/2"	501 539 899	149,—
<b>Уплотнение на входе</b>	Для доп. подключения DN 100	002 522 672	37,—
<b>KAS</b>	Малый прибор сигнализации	501 534 094	190,—
<b>AlarmControl 1</b>	Прибор сигнализации (с мини-поплавковым выключателем)	002 522 846	115,—
<b>AlarmControl 2</b>	Прибор сигнализации (с мини-поплавковым выключателем и евророзеткой)	002 522 847	131,—
<b>DrainAlarm 2</b>	Прибор сигнализации	004 051 115	300,—

Принадлежности для Wilo-DrainLift S		Срок поставки «L»	
Тип	Исполнение	Арт.-№	EUR
<b>Тройник для вентиляции</b>	Для подсоединения вентиляционной трубы и при необходимости ручного мембранного насоса	002 512 741	28,—
<b>Смотровой лючок (В 50 x Ш 85 см)</b>	Стальной лючок, белого цвета для установки в нише	002 512 841	120,—
<b>Смотровой лючок (В 50 x Ш 85 см)</b>	Листовая сталь, для установки после облицовочных работ	002 512 842	151,—
<b>Прибор для монтажа в стене, включая защиту мотора, звуковую сигнализацию для Wilo-DrainLift S со свободным концом кабеля</b>	Однофазный ток 1~ 230 В, 50 Гц		
		Арт.-№	EUR
		002 512 832	312,—
	Трехфазный ток 3~ 400 В, 50 Гц		
		Арт.-№	EUR
		002 512 833	327,—

# Установки для водоотведения

## Wilo-DrainLift/Принадлежности

### Wilo-DrainLift M1/L1

### Wilo-DrainLift M2/L2



Прайс-группа: W6

Установки для отвода стоков от отдельных помещений и небольших жилых домов.

- Удобная в монтаже благодаря
  - малому весу
  - встроенному обратному клапану
- Свободно выбираемые места подключения подводящего трубопровода
- Высокая надежность благодаря
  - сборному резервуару большого объема
  - встроенной аварийной сигнализации, не зависящей от внешнего электропитания

- Объем поставки DrainLift M/L включает:
- фланцевый переходник DN 80/100
  - уплотнение на входе DN 100
  - нож для вырезания входного отверстия
  - обратный клапан

Стоимость работ по вводу в эксплуатацию и пусконаладке см. стр. 204.

#### Код срока поставки

- L = На складе или до 4 недель  
K = От 4 до 6 недель  
A = По запросу

Рекомендованные розничные цены с учетом НДС указаны на условиях — «любой склад ВИЛО РУС в России».

Wilo-DrainLift M			Срок поставки «L»	
Тип Wilo-DrainLift	Напорный патрубок DN	Объем резервуара л	Арт.-№	EUR
M 1 (1~)	80	100	002 515 135	2 581,-
M 1 (3~)	80	100	002 515 140	2 581,-
M 2 (1~)	80	150	002 520 938	4 017,-
M 2 (3~)	80	150	002 515 130	4 017,-

Wilo-DrainLift L			Срок поставки «L»	
Тип Wilo-DrainLift	Напорный патрубок DN	Объем резервуара л	Арт.-№	EUR
L 1/10 (3~)	80	100	002 519 500	2 920,-
L 1/15 (3~)	80	100	002 519 501	3 187,-
L 1/20 (3~)	80	100	002 519 502	3 330,-
L 1/25 (3~)	80	100	002 519 503	4 226,-
L 2/10 (3~)	80	150	002 519 504	5 399,-
L 2/15 (3~)	80	150	002 519 505	5 791,-
L 2/20 (3~)	80	150	002 519 506	5 835,-
L 2/25 (3~)	80	150	002 519 507	6 762,-

Wilo-DrainLift L с раздельной сигн. о неиспр. и задержк. откл.			Срок поставки «K»	
Тип Wilo-DrainLift	Напорный патрубок DN	Объем резервуара л	Арт.-№	EUR
L 1/10 C (3~)	80	100	002 519 508	3 674,-
L 1/15 C (3~)	80	100	002 519 509	3 960,-
L 1/20 C (3~)	80	100	002 519 510	4 222,-
L 1/25 C (3~)	80	100	002 519 511	5 060,-
L 2/10 C (3~)	80	150	002 519 512	5 907,-
L 2/15 C (3~)	80	150	002 519 513	6 138,-
L 2/20 C (3~)	80	150	002 519 514	6 391,-
L 2/25 C (3~)	80	150	002 519 515	7 271,-

Принадлежности для Wilo-DrainLift M, L			Срок поставки «L»	
Тип	Исполнение	Арт.-№	EUR	
Задвижка	Чугун GG 25, с 1 комплектом монтажных принадлежностей	DN 80	002 017 162	185,-
		DN 100	002 017 163	254,-
		DN 150	002 017 164	160,-
Фланцевый переходник	со шлангом и хомутами	DN 80/80	002 511 595	117,-
		DN 100/100	002 511 597	155,-
		DN 150/150	002 511 598	210,-
Уплотнение на входе	1 уплотнение для доп. входа	DN 100	002 522 672	37,-
Комплект вх. уплотно.	1 уплотнение для входа и резак	DN 150	002 515 145	124,-
Ручной мембр. насос		Rp 1 1/2	501 539 899	149,-
3-х ходовой клапан		Rp 1 1/2	002 511 607	177,-
DrainAlarm 2	С автоматической подзарядкой электропитания и сигнализацией		004 051 115	300,-

### Wilo-DrainLift XL



Для отвода стоков от крупных зданий и промышленных объектов

- Сборный резервуар большого объема
- Встроенная аварийная сигнализация, независимая от внешнего электропитания
- Один напорный патрубок (встроенный коллектор/тройник)
- Встроенный обратный клапан
- Возможен длительный режим работы

Объем поставки DrainLift XL включает:

- фланцевый переходник DN 80/100
- обратный клапан

Прайс-группа: W6

Wilo-DrainLift XL			Срок поставки «L»	
Тип Wilo-DrainLift	Напорный патрубок DN	Объем резервуара л	Арт.-№	EUR
<b>XL2/10 (3~)</b>	80	440	002 520 943	<b>8 166,-</b>
<b>XL2/15 (3~)</b>	80	440	002 520 944	<b>8 683,-</b>
<b>XL2/20 (3~)</b>	80	440	002 520 945	<b>9 379,-</b>
<b>XL2/25 (3~)</b>	80	440	002 520 946	<b>9 945,-</b>

Принадлежности для Wilo-DrainLift XL			Срок поставки «L»	
Тип	Исполнение	Арт.-№	EUR	
<b>Задвижка</b>	Чугун GG 25, с 1 комплектом монтажных принадлежностей	DN 80	002 017 162	<b>185,-</b>
		DN 100	002 017 163	<b>254,-</b>
		DN 150	002 017 164	<b>160,-</b>
<b>Фланцевый переходник</b>	Со шлангом и хомутами	DN 80/80	002 511 595	<b>117,-</b>
		DN 100/100	002 511 597	<b>155,-</b>
		DN 150/150	002 511 598	<b>210,-</b>
<b>Уплотнение на входе</b>	1 уплотнение для доп. входа	DN 100	002 522 672	<b>37,-</b>
<b>Комплект вх. уплотн.</b>	1 уплотнение для доп. входа и резак	DN 100	002 521 841	<b>124,-</b>
<b>Ручной мембр. насос</b>		Rp 1 1/2	501 539 899	<b>149,-</b>
<b>3-х ходовой кран</b>		Rp 1 1/2	002 511 607	<b>177,-</b>
<b>DrainAlarm 2</b>	С автоматической подзарядкой электропитания и сигнализацией		004 051 115	<b>300,-</b>

Стоимость работ по вводу в эксплуатацию и пусконаладке см. стр. 204.

#### Код срока поставки

- L = На складе или до 4 недель
- K = От 4 до 6 недель
- A = По запросу

Рекомендованные розничные цены с учетом НДС указаны на условиях — «любой склад ВИЛО РУС в России».

# Установки для водоотведения

## Wilo-DrainLift XXL/Принадлежности

### Wilo-DrainLift XXL



Установка для отвода стоков с содержанием фекалий от крупных зданий и сооружений

- Большой объем резервуара
- Малый вес отдельных элементов
- Большой диапазон производительности
- Возможен длительный режим работы

Прайс-группа: W6

Wilo-DrainLift XXL				Срок поставки «К»
Тип	Напорный патрубок DN	Объем резервуара л	Арт.-№	EUR
XXL840-2/1,4	80	400	002 509 000	8 524,–
XXL840-2/1,8	80	400	002 509 001	8 609,–
XXL880-2/1,4	80	2 x 400	002 509 005	8 692,–
XXL880-2/1,8	80	2 x 400	002 509 006	8 709,–
XXL1040-2/3,9	100	400	002 509 014	10 737,–
XXL1040-2/5,2	100	400	002 509 015	10 761,–
XXL1040-2/7,0	100	400	002 509 016	11 588,–
XXL1040-2/8,4	100	400	002 509 017	12 553,–
XXL1080-2/3,9	100	2 x 400	002 509 034	11 425,–
XXL1080-2/5,2	100	2 x 400	002 509 035	12 266,–
XXL1080-2/7,0	100	2 x 400	002 509 036	13 093,–
XXL1080-2/8,4	100	2 x 400	002 509 037	14 219,–

Принадлежности для Wilo-DrainLift XXL				Срок поставки «L»
Тип	Исполнение	Арт.-№	EUR	
Задвижка	Чугун GG 25, с 1 комплектом монтажных принадлежностей	DN80	002 017 162	185,–
Задвижка	Чугун GG 25, с 1 комплектом монтажных принадлежностей	DN100	002 017 163	254,–
Задвижка	Чугун GG 25, с 1 комплектом монтажных принадлежностей	DN150	002 017 164	160,–
Обратный клапан	Чугун GG 25, с 1 комплектом монтажных принадлежностей, <b>Z-Nr. 53.4-309</b>	DN80	002 017 168	219,–
Обратный клапан	Чугун GG 25, с 1 комплектом монтажных принадлежностей	DN80	002 017 172	183,–
Обратный клапан	Чугун GG 25, с 1 комплектом монтажных принадлежностей, <b>Z-Nr. 53.4-309</b>	DN100	002 017 169	281,–
Обратный клапан	Чугун GG 25, с 1 комплектом монтажных принадлежностей	DN100	002 017 173	239,–
Фланцевый переходник	Со шлангом и хомутами	DN80	002 511 595	117,–
Фланцевый переходник	Со шлангом и хомутами	DN100	002 511 597	155,–
Фланцевый переходник	Со шлангом и хомутами	DN150	002 511 598	210,–
Коллектор (тройник)	Для монтажа с одной емкостью ( 400 л )	DN80/80/80	002 511 605	594,–
Коллектор (тройник)	Для монтажа с одной емкостью ( 400 л )	DN100/100/100	002 511 606	722,–
Ручной мембранный насос		R 1 1/2	501 539 899	149,–
3-х ходовой кран		R 1 1/2	002 511 607	177,–
KAS	Со звонком и автоподзарядкой электропитания		501 534 094	190,–
AlarmControl 1	Прибор сигнализации (с мини-поплачковым выключателем)		002 522 846	115,–
AlarmControl 2	Прибор сигнализации (с мини-поплачковым выключателем и еввророзеткой)		002 522 847	131,–
DrainAlarm 2	С автоподзарядкой электропитания и сиреной		004 051 115	300,–

Стоимость работ по вводу в эксплуатацию и пусконаладке см. стр. 204.

#### Код срока поставки

L = На складе или до 4 недель

K = От 4 до 6 недель

A = По запросу

Рекомендованные розничные цены с учетом НДС указаны на условиях — «любой склад ВИЛО РУС в России».

### Wilo-DrainLift WS 40-50



**Новинка!**

Прайс-группа: W6

Установка для отведения грязных и сточных вод от жилых зданий и сооружений, находящихся ниже уровня подпора.

- Исполнение WS 40 Basic: полная система с насосом и блоками управления
- Исполнение WS 40-50: система включает в себя трубопроводы из нержавеющей стали 1.4404 без насоса и прибора управления; муфту PUR, размещенную над водой; шаровой обратный клапан; запорный клапан и вспомогательное устройство для датчика уровня

Исполнение WS... E с одним насосом  
Исполнение WS... D с двумя насосами

**Достоинства:**

- Свободный выбор входных патрубков
- Большой объем бака (200/400 л)
- Возможность использования насоса с режущим механизмом
- Возможность использования внутри дома как установки водоотведения, так и снаружи в качестве шахты

**Стоимость работ по вводу в эксплуатацию и пусконаладке см. стр. 204.**

**Код срока поставки**

- L = На складе или до 4 недель
- K = От 4 до 6 недель
- A = По запросу

Рекомендованные розничные цены с учетом НДС указаны на условиях — «любой склад WILO РУС в России».

Wilo-DrainLift WS 40 Basic				Срок поставки «L»	
Тип	Объем резервуара л	Свободный проход мм	Арт.-№	EUR	
Исполнение с обратным клапаном					
<b>WS 40 E/TC 40/10 EM</b>	200	35	002 525 154	<b>1 375,-</b>	
<b>WS 40 E/TC 40/8 DM</b>	200	35	002 525 155	<b>1 840,-</b>	
<b>WS 40 D/TC 40/10 EM</b>	400	35	002 525 156	<b>4 123,-</b>	
<b>WS 40 D/TC 40/8 DM</b>	400	35	002 525 157	<b>4 093,-</b>	
Исполнение с шаровым обратным клапаном					
<b>WS 40 E/TC 40/10 EM-BV</b>	200	35	002 525 600	<b>1 529,-</b>	
<b>WS 40 E/TC 40/8 DM-BV</b>	200	35	002 525 601	<b>1 987,-</b>	
<b>WS 40 D/TC 40/10 EM-BV</b>	400	35	002 525 602	<b>4 316,-</b>	
<b>WS 40 D/TC 40/8 DM-BV</b>	400	10	002 525 603	<b>4 281,-</b>	

Wilo-DrainLift WS 40-50				Срок поставки «K»	
Тип	Объем резервуара л	В соединении с насосом...	Свободный проход мм	Арт.-№	EUR
<b>WS 50 E</b>	200	TP 50/F, TP 65/F	44	002 525 160	<b>1 634,-</b>
<b>WS 50 D</b>	400	TP 50/F, TP 65/F	44	002 525 161	<b>2 708,-</b>
<b>WS 40 E/MTS 40</b>	200	MTS 40/21 MTS 40/27	10	002 525 164	<b>1 602,-</b>
<b>WS 40 D/MTS 40</b>	400	MTS 40/21 MTS 40/27	10	002 525 165	<b>2 571,-</b>

# Установки для водоотведения

## Wilo-DrainLift/Принадлежности

### Wilo-DrainLift WS 40-50

Прайс-группа: W6

Механические принадлежности для Wilo-DrainLift WS 40-50		Срок поставки «К»	
Тип	Исполнение	Арт.-№	EUR
<b>Удлинительный элемент 300 мм</b>	Принадлежность с уплотнением, 30 мм	002 525 177	80,–
<b>Комплект уплотнений на входе DN 100</b>	Включая уплотнения + кольцевая пила	002 525 167	По запросу
<b>Задвижка DN 100</b>	Включая 1 комплект монтажных принадлежностей	002 017 162	254,–
<b>Фланцевый переходник DN 100</b>	Со шлангом и хомутами	002 511 597	155,–
<b>Ручной мембр. насос</b>	R 1 1/2	501 539 899	149,–
<b>Вакуумный клапан 1"</b>		002 525 168	По запросу
<b>Запорный клапан</b>	1 1/2"	002 525 174	По запросу
	2"	002 525 175	По запросу
	2 1/2"	002 525 176	По запросу

#### Резьбовое соединение для подсоединения к напорному трубопроводу из PE-PVC(WS40-50)

<b>Резьбовое соединение 1 1/2" (IG) на 50 мм</b>	002 505 044	34,–
<b>Резьбовое соединение 1 1/2" (IG) на 63 мм</b>	002 505 045	45,–
<b>Резьбовое соединение 2" (IG) на 63 мм</b>	002 505 046	55,–
<b>Резьбовое соединение 2" (IG) на 75 мм</b>	002 525 169	По запросу
<b>Резьбовое соединение 2 1/2" (IG) на 75 мм</b>	002 525 170	По запросу

#### Резьбовое соединение для подсоединения к напорному трубопроводу из PE-PVC(WS40/TC)

<b>Резьбовое соединение 50 x 50</b>	002 525 171	По запросу
<b>Резьбовое соединение 50 x 63</b>	002 525 172	По запросу

#### Электрические принадлежности для Wilo-DrainLift WS 40-50

Электрические принадлежности для Wilo-DrainLift WS 40-50		Срок поставки «L»	
Тип	Исполнение	Арт.-№	EUR
<b>DrainAlarm 2</b>	С автоматич. подзарядкой электропитания и сигн.	004 051 115	300,–
<b>AlarmControl 1</b>	Прибор сигнализации	002 522 846	115,–
<b>DrainControl PL 1-WS (1~)</b>	Для управления однонасосной шахтной станцией вместе с датчиком уровня и поплавковым выключателем	002 525 428	724,–
<b>DrainControl PL 1-WS (3~)</b>	Для управления однонасосной шахтной станцией вместе с датчиком уровня и поплавковым выключателем	002 525 429	724,–
<b>DrainControl PL 2-WS (1~)</b>	Для управления двухнасосной шахтной станцией вместе с датчиком уровня и поплавковым выключателем	002 525 430	1 255,–
<b>DrainControl PL 2-WS (3~)</b>	Для управления двухнасосной шахтной станцией вместе с датчиком уровня и поплавковым выключателем	002 525 431	1 255,–
<b>Датчик уровня 0 – 1,0 mWS</b>	Кабель 10 м	002 519 924	326,–
<b>Датчик уровня 0 – 1,0 mWS</b>	Кабель 30 м	002 519 925	393,–
<b>Датчик уровня 0 – 1,0 mWS</b>	Кабель 50 м	002 519 926	491,–

Стоимость работ по вводу в эксплуатацию и пусконаладке см. стр. 204.

#### Код срока поставки

L = На складе или до 4 недель

K = От 4 до 6 недель

A = По запросу

Рекомендованные розничные цены с учетом НДС указаны на условиях — «любой склад ВИЛО РУС в России».

### Wilo-DrainLift WS 625



Типы насосов, применяемых в установках WS 625:

- С фекальным насосом MTS 40/27
- С дренажным насосом TC 40
- С дренажным насосом TMW 32/11

**Новинка!**

- Шахтная насосная станция из синтетического материала для водоотведения стоков от отдельных объектов, жилых домов, находящихся ниже уровня подпора.
- Возможность установки как под пешеходной, так и под проезжей частью, в зависимости от выбранной крышки.
- Объем поставки включает в себя задвижку, уплотнение входного патрубка для вентиляции или электроподключения, уплотнение напорного патрубка

Насос (TMW 32/11, TC 40, MTS 40) и блок управления не входят в комплект поставки и заказываются отдельно.

Прайс-группа: W6

Wilo-DrainLift WS 625		Срок поставки «К»	
Тип	Высота мм	Арт.-№	EUR
<b>WS 625 E/1200</b>	1200	002 525 202	<b>934,-</b>
<b>WS 625 E/1500</b>	1500	002 525 203	<b>1 052,-</b>
<b>WS 625 E/1800</b>	1800	002 525 204	<b>1 208,-</b>
<b>WS 625 E/2100</b>	2100	002 525 205	<b>1 527,-</b>

Механические принадлежности для Wilo-DrainLift WS 625				Срок поставки «К»	
Тип напорного трубопровода для...	Тип насоса	Габарит/Высота мм	Нагрузка	Арт.-№	EUR
<b>WS 625 E/1200</b>	<b>TMW 32/11</b>	1200		002 525 310	<b>284,-</b>
<b>WS 625 E/1500</b>	<b>TMW 32/11</b>	1500		002 525 311	<b>297,-</b>
<b>WS 625 E/1800</b>	<b>TMW 32/11</b>	1800		002 525 312	<b>309,-</b>
<b>WS 625 E/2100</b>	<b>TMW 32/11</b>	2100		002 525 313	<b>324,-</b>
<b>WS 625 E/1200</b>	<b>TC 40</b>	1200		002 525 314	<b>408,-</b>
<b>WS 625 E/1500</b>	<b>TC 40</b>	1500		002 525 315	<b>422,-</b>
<b>WS 625 E/1800</b>	<b>TC 40</b>	1800		002 525 316	<b>438,-</b>
<b>WS 625 E/2100</b>	<b>TC 40</b>	2100		002 525 317	<b>459,-</b>
<b>WS 625 E/1200</b>	<b>MTS 40/27</b>	1200		002 525 328	<b>429,-</b>
<b>WS 625 E/1500</b>	<b>MTS 40/27</b>	1500		002 525 329	<b>441,-</b>
<b>WS 625 E/1800</b>	<b>MTS 40/27</b>	1800		002 525 330	<b>459,-</b>
<b>WS 625 E/2100</b>	<b>MTS 40/27</b>	2100		002 525 331	<b>464,-</b>
<b>Крышка стандартная</b>				002 525 207	<b>199,-</b>
<b>Крышка, класс А</b>		625/30	под пешеход.	002 525 318	<b>278,-</b>
<b>Крышка, класс В</b>		625/40	под проезжей частью (125 KN)	002 525 319	<b>437,-</b>
<b>Крышка, класс D</b>		625/130	под проезжей частью (400 KN)	002 525 320	<b>1 193,-</b>
<b>Резьбовое соединение 50 x 50</b>				002 525 171	<b>32,-</b>
<b>Резьбовое соединение 50 x 63</b>				002 525 172	<b>47,-</b>

Стоимость работ по вводу в эксплуатацию и пусконаладке см. стр. 204.

#### Код срока поставки

- L = На складе или до 4 недель
- K = От 4 до 6 недель
- A = По запросу

Рекомендованные розничные цены с учетом НДС указаны на условиях — «любой склад ВИЛО РУС в России».



# Шахтные насосные станции

## Wilo-DrainLift/Принадлежности

### Wilo-DrainLift WS 625

Прайс-группа: W6

Электрические принадлежности для Wilo-DrainLift WS 625			Срок поставки «L»
Тип	Исполнение	Арт.-№	EUR
<b>DrainAlarm 2</b>	С автоматич. подзарядкой электропитания и сигн.	004 051 115	<b>300,-</b>
<b>AlarmControl 1</b>	Прибор сигнализации	002 522 846	<b>115,-</b>
<b>DrainControl PL 1-WS (1~)</b>	Для управления однонасосной шахтной станцией вместе с датчиком уровня и поплавковым выключателем	002 525 428	<b>724,-</b>
<b>DrainControl PL 1-WS (3~)</b>	Для управления однонасосной шахтной станцией вместе с датчиком уровня и поплавковым выключателем	002 525 429	<b>724,-</b>
<b>DrainControl PL 2-WS (1~)</b>	Для управления двухнасосной шахтной станцией вместе с датчиком уровня и поплавковым выключателем	002 525 430	<b>1 255,-</b>
<b>DrainControl PL 2-WS (3~)</b>	Для управления двухнасосной шахтной станцией вместе с датчиком уровня и поплавковым выключателем	002 525 431	<b>1 255,-</b>
<b>Датчик уровня 0 – 1,0 mWS</b>	Кабель 10 м	002 519 924	<b>326,-</b>
<b>Датчик уровня 0 – 1,0 mWS</b>	Кабель 30 м	002 519 925	<b>393,-</b>
<b>Датчик уровня 0 – 1,0 mWS</b>	Кабель 50 м	002 519 926	<b>491,-</b>

**Стоимость работ по вводу в эксплуатацию и пусконаладке см. стр. 204.**

#### Код срока поставки

L = На складе или до 4 недель

K = От 4 до 6 недель

A = По запросу

Рекомендованные розничные цены с учетом НДС указаны на условиях — «любой склад ВИЛО РУС в России».

### Wilo-DrainLift WS 900/1100

Прайс-группа: W6



Шахтная насосная станция из синтетического материала для отвода стоков от отдельных объектов, жилых домов, небольших населенных пунктов с установкой вне здания в грунте.

- Конструкция сборного резервуара позволяет избежать отложений на дне
- Большая устойчивость благодаря полукруглой форме дна шахты
- Возможность выбора 2/4 сливных патрубков
- Готовая к подключению насосная станция (без насосов и автоматики)
- Трубы из нержавеющей стали

Wilo-DrainLift WS 900/1100		Срок поставки «К»	
Тип	Исполнение	Арт.-№	EUR
WS900E/TS 40	Однонасосная станция для погружного дренажного насоса TS 40	002 507 739	1 977,-
WS900D/TS 40	Двухнасосная станция для погружных дренажных насосов TS 40	002 507 740	2 645,-
WS900E/MTS 40	Однонасосная станция для погружного фекального насоса MTS 40	002 506 420	2 034,-
WS900E/TP 50	Однонасосная станция для погружного дренажного насоса TP 50	002 506 435	2 253,-
WS900E/TP 65	Однонасосная станция для погружного дренажного насоса TP 65	002 506 436	2 626,-
WS1100E/MTS 40	Однонасосная станция для погружного фекального насоса MTS 40	002 506 430	2 379,-
WS1100E/TP 50	Однонасосная станция для погружного дренажного насоса TP 50	002 506 432	2 728,-
WS1100E/TP 65	Однонасосная станция для погружного дренажного насоса TP 65	002 506 433	3 119,-
WS1100E/TP 80	Однонасосная станция для погружного фекального насоса TP 80	002 506 434	4 120,-
WS1100D/MTS 40	Двухнасосная станция для погружных фекальных насосов MTS 40	002 506 440	2 985,-
WS1100D/TP 50	Двухнасосная станция для погружных дренажных насосов TP 50	002 506 441	3 441,-
WS1100D/TP 65	Двухнасосная станция для погружных дренажных насосов TP 65	002 506 442	3 965,-

Принадлежности для Wilo-DrainLift WS 900/1100		Срок поставки «К»	
Тип	Исполнение	Арт.-№	EUR
Крышка шахты стандартная	С двумя внутренними защелками класс А, выдерживает вес человека	002 506 477	197,-
Крышка шахты герметичная	С шестью запорами снаружи из нержавеющей стали, класс А, выдерживает вес человека	002 506 478	396,-
Удлинительный элемент Ø 730 x 800	С монтажными и уплотнительными принадлежностями и удлинителем для крепления датчика уровня	002 506 431	381,-
Резьбовое соединение	1 1/2" на 50 мм	002 505 044	34,-
Резьбовое соединение	1 1/2" на 63 мм	002 505 045	45,-
Резьбовое соединение	2" на 63 мм	002 505 046	55,-

Электрические принадлежности для Wilo-DrainLift WS 900/1100		Срок поставки «L»	
Тип	Исполнение	Арт.-№	EUR
DrainAlarm 2	С автоматич. подзарядкой электропитания и сигн.	004 051 115	300,-
AlarmControl 1	Прибор сигнализации	002 522 846	115,-
DrainControl PL 1-WS (1~)	Для управления однонасосной шахтной станцией вместе с датчиком уровня и поплавковым выключателем	002 525 428	724,-
DrainControl PL 1-WS (3~)	Для управления однонасосной шахтной станцией вместе с датчиком уровня и поплавковым выключателем	002 525 429	724,-
DrainControl PL 2-WS (1~)	Для управления двухнасосной шахтной станцией вместе с датчиком уровня и поплавковым выключателем	002 525 430	1 255,-
DrainControl PL 2-WS (3~)	Для управления двухнасосной шахтной станцией вместе с датчиком уровня и поплавковым выключателем	002 525 431	1 255,-
Датчик уровня 0 – 1,0 mWS	Кабель 10 м	002 519 924	326,-
Датчик уровня 0 – 1,0 mWS	Кабель 30 м	002 519 925	393,-
Датчик уровня 0 – 1,0 mWS	Кабель 50 м	002 519 926	491,-

Другие электрические принадлежности см. стр. 189 – 190.

Стоимость работ по вводу в эксплуатацию и пусконаладке см. стр. 204.

#### Код срока поставки

- L = На складе или до 4 недель
- K = От 4 до 6 недель
- A = По запросу

Рекомендованные розничные цены с учетом НДС указаны на условиях — «любой склад ВИЛО РУС в России».

# Химические насосы

## Wilo-PM

### Wilo-PM



Насосы с магнитной муфтой для перекачивания агрессивных жидкостей

Область применения:

- перекачивание агрессивных жидкостей в химических процессах
- в установках химической обработки воды
- в установках автоматической печати фотографий
- в установках для производства льда и др.

- **Отсутствие утечек перекачиваемой жидкости благодаря герметичности корпуса (отсутствует уплотнение вала)**
- **Все части насоса, соприкасающиеся с перекачиваемой средой, устойчивы к коррозии**
- **Широкий спектр перекачиваемых агрессивных жидкостей благодаря материалу гидравлической части (полипропилен со специальными добавками, тефлон)**

Прайс-группа: W8

#### Wilo-PM, 1~220 В, 50 Гц

Срок поставки «К»

Тип	Мощность	Вес брутто кг	DN мм	Арт.-№	EUR
	P <sub>2</sub> (кВт)				
<b>PM-030 PE</b>	0,04	3,8	17	2809KP0494G	126,-
<b>PM-052 PE</b>	0,09	4,0	20	2809KP0494M	136,-
<b>PM-150 PE</b>	0,20	8,5	20	2809KP0494H	169,-
<b>PM-250 PE</b>	0,35	12,0	25	2809KP0494J	218,-

Прайс-группа: W8

#### Wilo-PM, 3~380 В, 50 Гц

Срок поставки «А»

Тип	Мощность	Вес брутто кг	PN мм	Арт.-№	EUR
	P <sub>2</sub> (кВт)				
<b>PM-401 PG</b>	0,60	20,0	40	2809KP0494K	1 098,-
<b>PM-751 PG</b>	0,90	21,0	40	2809KP0494L	1 179,-

#### Код срока поставки

L = На складе или до 4 недель

K = От 4 до 6 недель

A = По запросу

Рекомендованные розничные цены с учетом НДС указаны на условиях — «любой склад ВИЛО РУС в России».

### Wilо-PRJ



#### Насосы-дозаторы

- Нет необходимости в дополнительных устройствах уменьшения пульсации благодаря встроенной воздушной камере
- Устойчивый и постоянный поток дозируемой жидкости
- Удобный монтаж
- Максимальное давление в системе, в которую дозируется жидкость  $P_s = 3$  бар

#### Варианты комплектации насосов дозаторов (цена по запросу)

Материал гидравлической части:

- P: PVC
- T: PTFE
- S4: нержавеющая сталь 304
- S6: нержавеющая сталь 316

Присоединение:

- H: патрубок под крепление шланга
- F: фланец

Исполнение мотора:

- 1: 1 ~ 220 В для монтажа в помещении
- 2: 1 ~ 220 В для монтажа вне помещения
- 5: 3 ~ 220/380 В для монтажа в помещении
- 6: 3 ~ 220/380 В для монтажа вне помещения
- 9: 3 ~ 380 В для монтажа в помещении
- 0: 3 ~ 380 В для монтажа вне помещения

Возможно исполнение с дренажным краном для слива жидкости из насоса (исполнение D) — с надбавкой к цене.  
X: исполнение без дренажного крана

#### Код срока поставки

- L = На складе или до 4 недель
- K = От 4 до 6 недель
- A = По запросу

Рекомендованные розничные цены с учетом НДС указаны на условиях — «любой склад ВИЛО РУС в России».

Прайс-группа: W8

Wilо-PRJ		Срок поставки «А»		
Тип	Макс. расход при макс. $P_s$ см <sup>3</sup> /мин	DN мм	Арт.-№	EUR
PRJ 010PFX5	80	1/2"	5859KP0465B	1 349,-
PRJ 030PFX5	250	1/2"	5859KP0466B	1 420,-
PRJ 050PFX5	400	1/2"	5859KP0467B	1 496,-
PRJ 100PFX5	800	1/2"	5859KP0468B	1 570,-
PRJ 200PFX5	1600	1/2"	5859KP0469B	1 644,-
PRJ 300PFX5	2500	3/4"	5859KP0470B	1 722,-
PRJ 400PFX5	3300	3/4"	5859KP0471B	1 933,-
PRJ 500PFX5	4000	3/4"	5859KP0472B	2 061,-
PRJ 600PFX5	5000	3/4"	5859KP0473B	2 349,-
PRJ 800PFX5	6600	3/4"	5859KP0474B	2 487,-
PRJ 10KPFX5	8300	1"	5859KP0475B	3 330,-

Исполнение PRL для расходов более 10000 см<sup>3</sup>/мин — по запросу

## Wilo-IR-Monitor



Сервисный прибор для всех насосов и Norgm-моторов для определения направления вращения, частоты вращения и состояния работы.  
Прибор обслуживания и сервиса для беспроводного обмена данными для всех **Wilo-насосов с инфракрасным интерфейсом**.  
Дисплей (50 x 50 мм) для индикации электрических и гидравлических значений, а также рабочей точки насоса, сервисной информации, настроек прибора и т.д.

Прибор включает алкалиновые батарейки типоразмера AA  
Арт.-№ 002 017 390  
**EUR 255,-**

Прайс-группа: W3

Прайс-группа: W9

### Скользящее торцевое уплотнение (GRD) стандартное исполнение

Тип насосов:	IPn, DPn, Bn	IPL, DPL, IP-E, DP-E
<b>GRD-группа 1</b>	<b>GRD-группа 2</b>	<b>GRD-группа 3</b>
Арт.-№ 120 613 693	Арт.-№ 120 613 796	Арт.-№ 122 097 593
<b>EUR 118,-</b>	<b>EUR 308,-</b>	<b>EUR 73,-</b>
<b>Pumpentypen:</b>	<b>IL, DL, BL, IL-E, DL-E, IL-E ... BF</b>	
<b>GRD-группа 4</b>	<b>GRD-группа 5</b>	<b>GRD-группа 6</b>
Арт.-№ 002 026 901	Арт.-№ 002 026 902	Арт.-№ 002 026 903
<b>EUR 54,-</b>	<b>EUR 67,-</b>	<b>EUR 71,-</b>
<b>GRD-группа 7</b>	<b>GRD-группа 8</b>	<b>GRD-группа 9</b>
Арт.-№ 002 052 335	Арт.-№ 002 052 336	Арт.-№ 002 056 452
<b>EUR 83,-</b>	<b>EUR 145,-</b>	<b>EUR 450,-</b>

Нетто-прайс

### Wilo-Ввод в эксплуатацию

Для Wilo-Продуктов	EUR/нетто	Для Wilo-Продуктов	EUR/нетто
<b>SR-прибор управления, AS-Система</b>	<b>201,-</b>	<b>Насосы для отвода стоков</b>	<b>По запросу</b>
<b>CR-Система</b>		Drain TS, CP, VC, TP 80 до TP 150, TC 40, MTS 40	
<b>Для одинарных и сдвоенных насосов</b>		<b>Шахтные насосные станции</b>	
CR 1,1-.. до CR 4,0-..	<b>271,-</b>	DrainLift WS	
CR 5,5-.. до CR 30,0-..	<b>330,-</b>	<b>Установки для отвода стоков</b>	
<b>Многонасосные установки, 3- 4 насоса</b>		DrainLift Con Box, KH, TMP, S, M1, WS 40E, WS 50E	<b>210,-</b>
CR 1,1-.. до CR 4,0-..	<b>355,-</b>	DrainLift M2 (сдвоенные установки), WS 40D, WS 50D	<b>236,-</b>
CR 5,5-.. до CR 30,0-..	<b>420,-</b>	DrainLift L, XL, XXL	<b>313,-</b>
<b>Многонасосные установки, 5 - 6 насосов</b>		<b>Водоснабжение/Повышение давления</b>	
CR 1,1-.. до CR 4,0-..	<b>450,-</b>	<b>1 насосные установки</b>	
CR 5,5-.. до CR 30,0-..	<b>513,-</b>	RainSystem AF11, RWN	<b>224,-</b>
За дополнительный датчик/сигнал	<b>65,-</b>	CO-1-MVI/MVIS/ER, CO/T-1-MVI/MVIS/ER COR-1	
<b>Специальное исполнение и приборы регулирования большой мощности</b>	<b>По запросу</b>	<b>2-4 насоса</b>	
<b>Консольные насосы</b>		RainSystem AF150/AF400	<b>271,-</b>
с мощностью до 3,0 кВт	<b>265,-</b>	Серия CO-.../ER	
от 3,0 кВт до 22,0 кВт	<b>325,-</b>	Серия COR-.../VR	<b>290,-</b>
свыше 22,0 кВт	<b>По запросу</b>	<b>2-6 насоса</b>	
		Серия CO-.../CC	<b>355,-</b>
		Серия COR-.../CC	

Для заказа запасных частей обращайтесь в сервисные центры Wilo.

Телефоны сервисных центров можно узнать в дочернем предприятии Wilo.

**Ввод в эксплуатацию и контроль работы** производится сервисной службой Wilo.

В указанных **нетто-ценах** не учтены затраты на другие необходимые материалы. Данные цены действуют только для правильно смонтированных систем.

Проведение **центровки** консольных насосов и **инструктаж** по **установкам** производится по желанию заказчика за отдельную плату.

**Внимание: по запросу**

**Специальная нетто-цена**

Для ввода в эксплуатацию нескольких насосов или установок на одном объекте, а также ввод в эксплуатацию и подключение насосов в систему автоматизированного управления.

**Техобслуживание**

При регулярном осмотре и уходе за оборудованием гарантируется долгосрочная работа при полной нагрузке с соответствующим энергопотреблением и эксплуатационной надежностью.

Рекомендованные розничные цены с учетом НДС указаны на условиях — «любой склад ВИЛО РУС в России».

## Оборудование для водоотведения и очистных сооружений

- Насосы для дренажа и канализации для погружной и сухой установки с подачей от 4 до 9000 м<sup>3</sup>/ч и напором от 0,3 до 100 м
- Осевые погружные насосы с подачей от 400 до 10000 м<sup>3</sup>/ч и напором от 0,5 до 8 м
- Канализационные насосные министанции
- Рециркуляционные насосы с подачей от 200 до 5000 м<sup>3</sup>/ч и напором от 0,1 до 3 м
- Струйные аэраторы системы Rotox
- Погружные мешалки диаметром от 140 до 2400 мм и мощностью от 0,5 до 10 кВт
- Принадлежности для монтажа и автоматика

Области применения:

- Канализационные насосные станции
- Очистные сооружения
- Строительные площадки
- Отвод стоков от зданий и сооружений

## Оборудование для водоснабжения

- Погружные скважинные насосы с верхним и нижним забором, диаметром от 4 и до 24 и подачей до 2000 м<sup>3</sup>/ч и напором до 580 м
- Насосы двухстороннего входа производительностью до 7000 м<sup>3</sup>/ч и напором до 270 м
- Скважинные насосы в корпусе из нержавеющей стали для повышения давления (бустерные) с подачей до 2000 м<sup>3</sup>/ч и напором до 580 м
- Принадлежности для монтажа и автоматика

Области применения:

- Пищевое, промышленное, аварийное водоснабжение
- Повышение давления при водоснабжении
- Водоочистные станции
- Орошение и дождевальные системы
- Циркуляционные системы в климатических и промышленных установках
- Установки пожаротушения
- Понижение и поддержание грунтовых вод в горной промышленности и строительстве
- Использование геотермальной энергии
- Фонтанные сооружения
- Снегогенерирующие установки
- На нефтесборывающих платформах

## Автоматика

- Распределительные системы низкого напряжения
- Системы управления и регулирования
- Автоматические системы резервного питания
- Изготовление устройств управления по требованиям заказчика

## Программа «ВИЛО РУС-Водоподготовка»

- Производство и поставка оборудования с целью комплексного решения задач по подготовке питьевой воды для индивидуального и промышленного потребления, а также — для обеспечения водой необходимого качества отопительных контуров, паровых и водогрейных котельных, для подготовки воды специального промышленного назначения
- Поставка оборудования для оснащения бассейнов, обеспечивающего подготовку воды в соответствии с действующими нормами качества питьевой воды
- Поставка дополнительных аксессуаров для бассейнов, делающих пребывание в бассейне приятным и полезным

ВИЛО РУС регулярно выпускает каталоги и прайс-листы по программе «ВИЛО РУС-Водоподготовка» на русском языке.

... всегда  
качественная  
вода

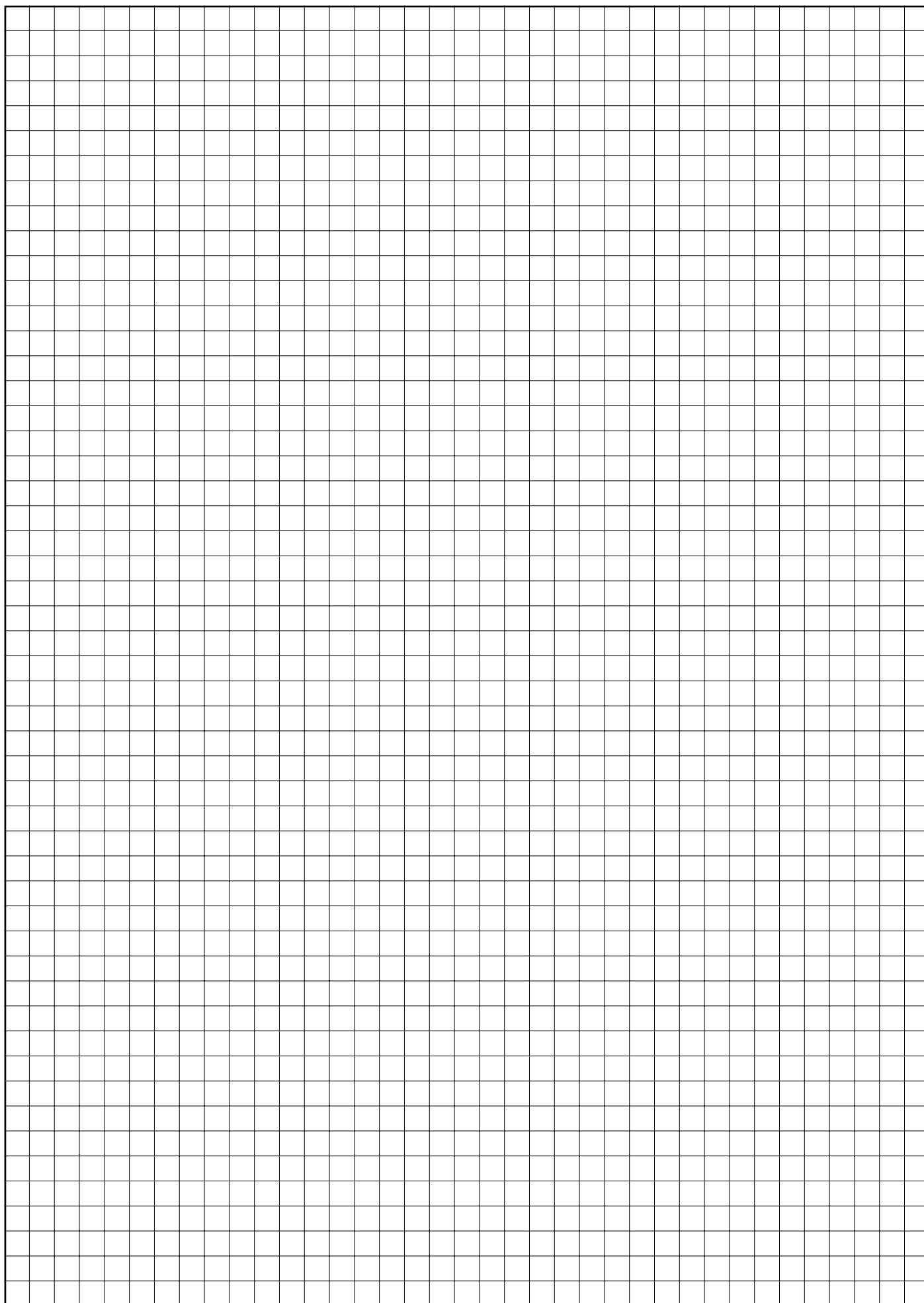
## Оборудование для бассейнов

- Фильтровальные установки с ручным, полуавтоматическим и полностью автоматическим управлением
- Закладные детали для забора грязной и возврата чистой воды в бассейны
- Прожекторы
- Накопительные баки
- Оборудование для подогрева воды
- Оборудование для чистки чаши бассейна
- Аттракционы: противотоки, гидромассажные и аэромассажные установки, водопады
- Гидромассажные ванны

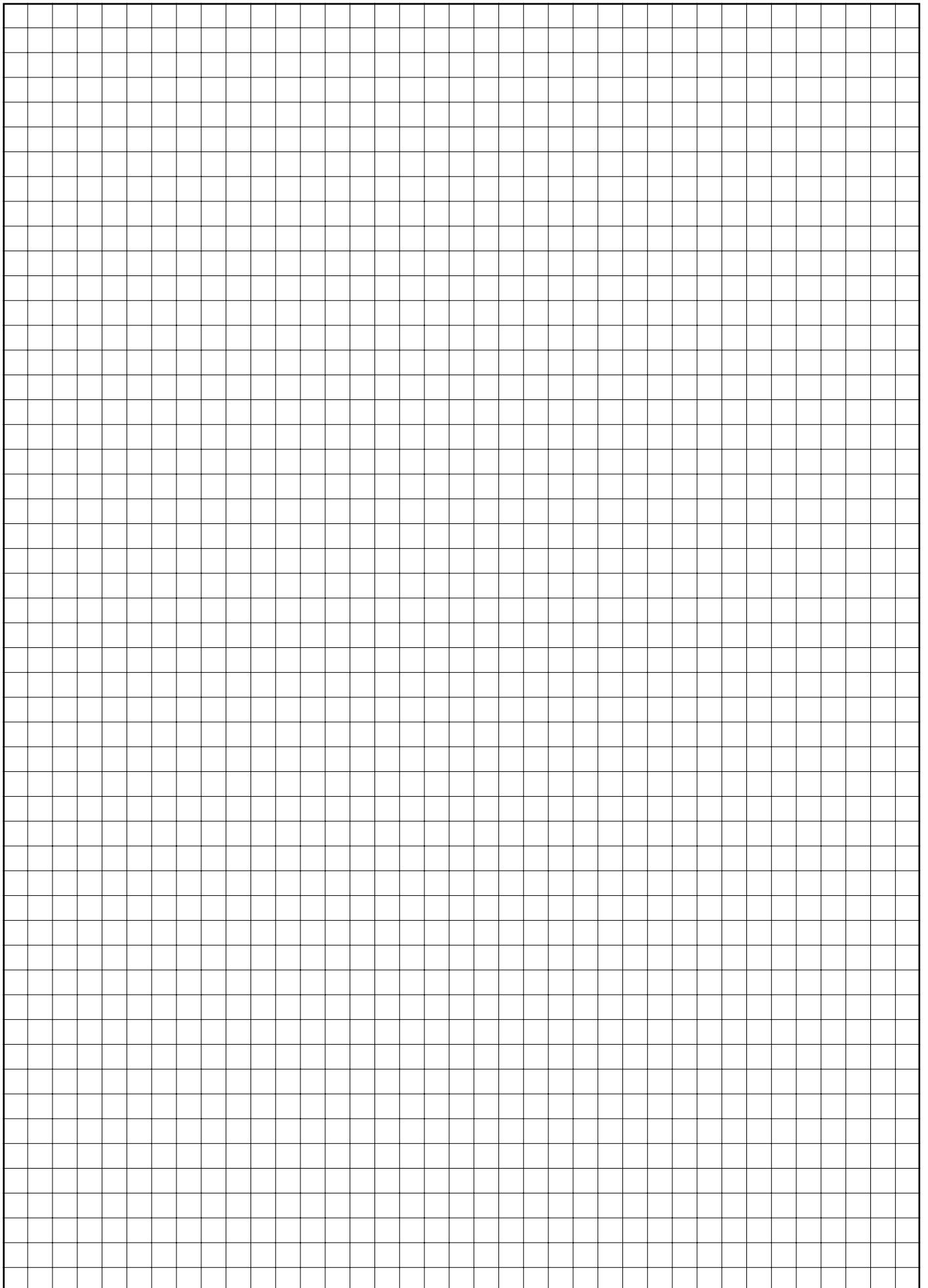
## Оборудование для водоподготовки

- Фильтры механической очистки
- Разделители систем отопления и водоснабжения
- Установки умягчения питьевой и технической воды непрерывного и периодического действия
- Установки многослойной фильтрации
- Установки обезжелезивания и деманганации
- Установки нанофильтрации и обратного осмоса для бытового и промышленного применения
- Установки ультрафиолетовой дезинфекции
- Установки дозирования химических реагентов для коррекционной обработки питьевой и технической воды

... всегда  
качественная  
вода









Pumpen Intelligenz.

ООО ВИЛО РУС  
Россия 123592 Москва  
ул. Кулакова 20  
Т+7 495 7810690  
F+7 495 7810691  
wilo@orc.ru  
www.wilo.ru

## Филиалы ООО ВИЛО РУС

**Владивосток/склад**  
4232 49 60 64

**Нижний Новгород**  
8312 77 76 06

**Смоленск**  
4812 38 73 91

**Екатеринбург/склад**  
343 262 68 45

**Новосибирск/склад**  
383 210 62 92

**Тула**  
4872 31 54 51

**Иркутск**  
3952 56 34 24

**Омск**  
3812 24 07 95

**Тюмень**  
3452 49 49 28

**Казань/склад**  
843 545 02 22

**Пермь**  
342 240 28 39

**Уфа**  
3472 37 00 59

**Калининград/склад**  
4012 30 34 12

**Ростов-на-Дону/склад**  
863 267 30 95

**Хабаровск/склад**  
4212 27 18 60

**Краснодар/склад**  
8 861 240 70 52

**Самара/склад**  
846 277 84 19

**Челябинск**  
351 749 93 89

**Красноярск/склад**  
8 3912 50 48 25

**Санкт-Петербург**  
812 329 01 86

**Москва/склад**  
495 781 06 94

**Саратов**  
8452 34 13 10