



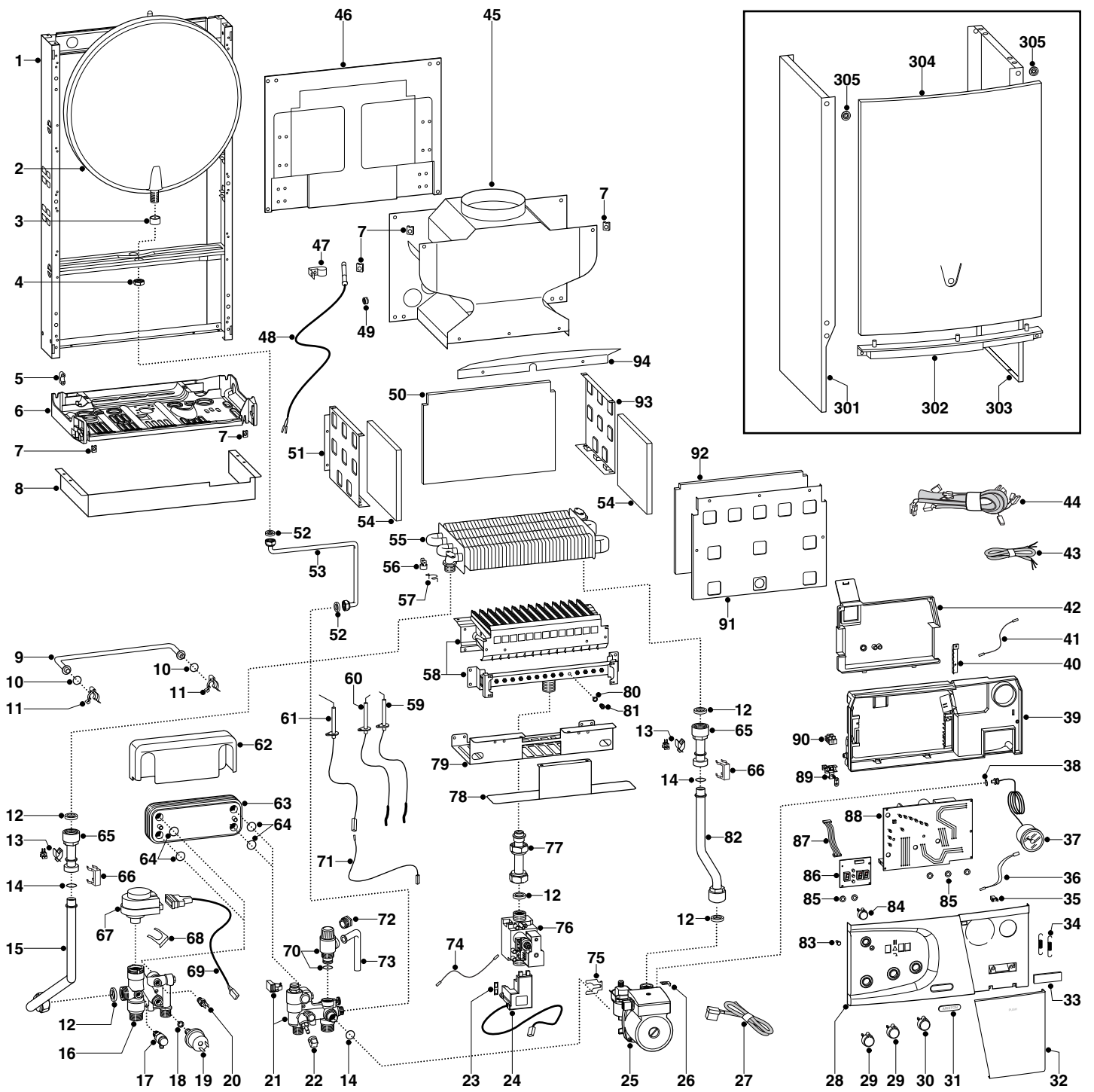
SPARE PARTS EXPLODED VIEW
GAS WALL BOILERS

Models

MICROGENUS PLUS 24 28 MI

Edition 1 of 1 July 2004





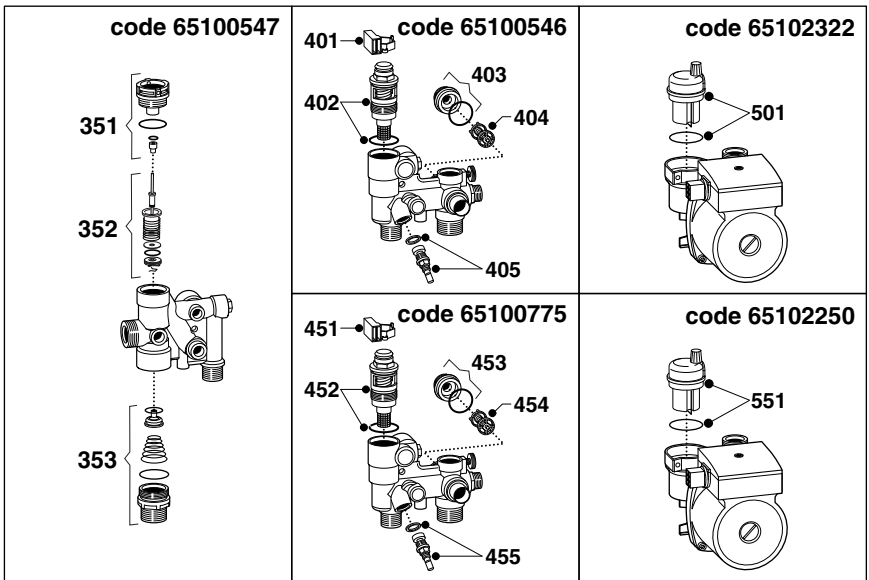
ER2004210046601001

MICROGENUS PLUS 24 MI NG	537813	2320418300000	A
MICROGENUS PLUS 28 MI NG	537815	2320418300000	B

	/		
-----	Frame		11
	Expansion vessel		
	Bush (expansion vessel)		
	3/8" lock nut		
	Cable clamp		
-----	Hydraulic group support		11
	Spring (fastening) (5 pcs)		
	Grankase (connectors cover white)		
	By-pass pipe		
	O-ring gasket (20 pcs)		
	Spring (by-pass pipe) (10 pcs)		
	Gasket 3/4" (25 pcs)		
	Temperature probe + clip (C.H. - T335D)		
	O-ring (C=4 D=17,04) (10 pcs)		
	Delivery pipe		
	3-way-pressure gauge valve group		
	Drain valve		
	Gasket 1/4" (25 pcs)		
	Low water pressure switch		
	Temperature probe (D.H.W.)		
	Return group with by-pass	A	
	Return group with by-pass	B	
	Filling cock knob		
	Gasket (spark generator) (5 pcs)		
	Spark generator		
	Pump	A	
	Pump (2-speed)	B	
	Clips		
	Cable (P.C.B./pump)		
	Control panel		
	Knob (D.W.H./C.H.)		
	Knob (On-Off)		
-----	Plate (adhesive)		11
	Control panel cover		
-----	Name badge		11
	Fixing spring (panel)		
	Push (case door) (5 pcs)		
	Safety wiring		
	Pressure gauge		
	Gasket (20 pcs)		
-----	Control panel		11
-----	Cable clamp		11
	Cable (earth)		
	Control panel cover		
	Cable (power supply)		
	Wiring		
	Flue hood	A	
	Flue hood	B	
-----	Combustion chamber back support		11
	Spring (Flue Control Probe) (10 pcs)		
	Cable (flue control probe)		
	Pipe Holder		
	Panel (insulation - rear)	A	
	Panel (insulation - rear)	B	
	Panel (combustion chamber - L.H. side)	A	
	Panel (combustion chamber - L.H. side)	B	
	Gasket 3/8" (25 pcs)		
	Pipe (expansion vessel)		
	Panel (insulation - side)		
	Main exchanger	A	
	Main exchanger	B	
	Thermostat (overheat- 103°C)		
	Fixing spring (overheat therm.) (5 pcs)		
	Burner 12 ramp (N.G.)	A	
	Burner 14 ramp (N.G.)	B	
	Electrode (Ignition R.H.)		

	/		
		Electrode (Ignition L.H.)	
		Electrode (Detection)	
		Cover insulation (secondary exchanger)	
		Secondary exchanger (p-type 30Kw)	
		O-Ring (secondary exchanger - 10 pcs)	
		Connector pipe	
		Fixing spring (exchanger pipe)	
		Motor (3-Way valve)	
		Fixing clip (motor)	
		Motor cable	
		Safety valve (3 bar)	
		Cable (detection)	
		Nut (pipe - safety valve)	
		Pipe (safety valve outlet)	
		Earth cable (valve)	
		Clips	
		Gas valve (SIT 845 SIGMA)	
		Gas pipe	
		Protection screen	
		Protection screen	
		Burner jet washer (20 pcs)	
		Burner jet (NG 1.30) (10 pcs)	
		Pipe (C.H. return)	
		Button (reset)	
		Knob	
		Nylon bush (10mm - 20 pcs)	
		P.C.B. (CMP3-display)	
		Display cable	
		P.C.B. (CMP3-HS MI/MFFI)	
	-----	Terminal board	11
		Terminal board (two pole)	
		Panel (combustion chamber - front)	B
		Panel (combustion chamber - front)	A
		Panel (insulation - front)	B
		Panel (insulation - front)	A
		Panel (combustion chamber - R.H. side)	A
		Panel (combustion chamber - R.H. side)	B
		Plate (frontal)	B
		Case panel (L.H. side)	
		Front panel crossbar	
		Case panel (R.H. side)	
		Panel (front case)	B
		Panel (front case)	A
		Washer (20 pcs)	
		N.G. burner jet full kit (15 pcs)	12
		L.P.G. burner jet full kit (15 pcs)	12

	/		
		Not supplied as a spare part	
		Not illustrated	



		Heating actuator bush		
		3-Way spring kit (D.H.W.)		
		3-Way spring kit (C.H.)		
		Flow detection kit with magnet		
		3-Way spring kit (D.H.W.)		
		Union with O-ring		
		Central heating by-pass kit	A	
		Tap kit		
		Flow detection kit with magnet		
		3-Way spring kit (D.H.W.)		
		Union with O-ring		
		Central heating by-pass kit	B	
		Tap kit		
		Air release valve complete with o-ring		
		Air release valve complete with o-ring		

N	код детали	наименование	обозначен.	прим.
1	каркас		11
2	998616	расширительный бак		
3	998776	штулка		
4	998581	контргайка 3/8"		
5	571562	зажим		
6	панель для крепления гидравлической группы		11
7	570717	пружинный зажим (5 шт.)		
8	65100712	кожух		
9	65100684	трубка бай-пасса		
10	998077	кольцевая прокладка (20 шт.)		
11	998064	пружинный зажим бай-пасса (10 шт.)		
12	573520	прокладка 3/4" (25 шт.)		
13	990686	датчик температуры (отопление - T335D)		
14	998424	кольцевая прокладка (4x17,04) (10 шт.)		
15	65101424	трубка подачи		
16	65100547	гидравлический узел подачи (3-х входовой клапан)		
17	573727	кран слива		
18	569390	прокладка 1/4" (25 шт.)		
19	995903	реле минимального давления		
20	998458	датчик температуры (ГВС)		
21	65100546	группа возврата с бай-пассом	A	
21	65100775	группа возврата с бай-пассом	B	
22	571559	ручка крана заполнения (подпитки)		
23	574279	прокладка (5 шт.)		
24	65100701	устройство зажигания		
25	65102322	циркуляционный насос	A	
25	65102250	циркуляционный насос (2-х скоростной)	B	
26	65100680	зажим		
27	65100703	кабель (плата/насос)		
28	65100728	панель управления		
29	65100687	ручка (отопление/ГВС)		
30	65100690	ручка (вкл/выкл)		
31	наклейка		11
32	65100686	крышка панели управления		
33	наклейка с торговой маркой		11
34	65100678	фиксирующая пружина		
35	65100676	фиксатор		
36	65100677	провод		
37	65100677	манометр		
38	998517	прокладка (20 шт.)		
39	корпус панели управления		11
40	кабеледержатель		11
41	65100705	провод заземления		
42	65101460	задний кожух панели управления		
43	65100699	кабель питания		
44	65101293	электропроводка		
45	65101422	вытяжной колпак	A	

45	996335	вытяжной колпак	В	
46	задняя панель камеры сгорания		11
47	573349	пружина крепления датчика тяги (10 шт.)		
48	995348	провод датчика тяги		
49	573510	шайба		
50	996126	задняя термоизоляционная панель	А	
50	996161	задняя термоизоляционная панель	В	
51	995893	левая панель камеры сгорания	А	
51	995922	левая панель камеры сгорания	В	
52	573521	прокладка 3/8" (25 шт.)		
53	65100681	трубка расширительного бака		
54	998639	боковая термоизоляционная панель		
55	998620	первичный (основной) теплообменник	А	
55	999152	первичный (основной) теплообменник	В	
56	996065	термостат перегрева (103 град)		
57	998583	фиксирующая пружина термостата перегрева (5 шт.)		
58	996158	основная горелка на 12 форсунок (природный газ)	А	
58	998887	основная горелка на 14 форсунок (природный газ)	В	
59	65100251	электрод зажигания правый		
60	65100250	электрод зажигания левый		
61	998624	датчик пламени		
62	65100706	теплоизоляционный кожух вторичного теплообменника		
63	998483	вторичный пластинчатый теплообменник (30 кВт)		
64	573825	кольцевая прокладка (10 шт.)		
65	65101423	соединительная трубка		
66	61010609	фиксирующая пружина		
67	997147	моторный привод 3-х входного клапана		
68	997077	фиксатор		
69	65100700	кабель питания моторного привода 3-х входного клапана		
70	997088	сбросной клапан (3 бар)		
71	996119	провод датчика пламени		
72	998567	гайка		
73	573176	сливная трубка сбросного клапана		
74	65100704	провод заземления		
75	65100679	фиксатор		
76	997089	газовый клапан (SIT 845 SIGMA)		
77	65102321	трубка: газовый клапан/основная горелка		
78	65101421	защитный экран		
79	65101420	защитный экран		
80	572138	уплотнение форсунки (20 шт.)		
81	998433	форсунка основной горелки 1,3 для природного газа (10 шт.)		
82	65101425	трубка: основной теплообменник/циркуляционный насос		
83	65100688	кнопка разблокировки		
84	65100689	ручка		
85	569711	штулка (10 мм, 20 шт.)		
86	65100709	эл. плата (дисплей)		
87	65100697	соединительный кабель дисплея		
88	65100871	эл. плата (CMP3-HS MI/MFFI)		
89	клемма		11
90	571787	клемма двухплюсовая		

91	995921	передняя панель камеры сгорания	В	
91	65100555	передняя панель камеры сгорания	А	
92	995952	передняя термоизоляционная панель	В	
92	995999	передняя термоизоляционная панель	А	
93	995892	правая панель камеры сгорания	А	
93	995923	правая панель камеры сгорания	В	
94	995312	пластина		
301	998695	панель облицовки левая		
302	991944	нижняя декоративная панель		
303	998694	панель облицовки правая		
304	995343	панель облицовки передняя	В	
304	998690	панель облицовки передняя	А	
305	995305	шайба (20 шт.)		
601	998716	комплект форсунок для метана G20		12
602	998717	комплект форсунок для сжиж.газа		12

примечание	описание
11	не поставляется как запасная часть
12	не изображено на чертеже

№	код детали	наименование	обозначен.	прим.
351	998974	штулка		
352	998975	пружинный комплект (ГВС)		
353	998718	пружинный комплект (отопление)		
401	65100540	комплект датчика протока с магнитом		
402	65100541	пружинный комплект (ГВС)		
403	65100869	штулка с прокладкой		
404	998490	клапан бай-пасс	А	
405	65100542	комплект крана подпитки		
451	65100540	комплект датчика протока с магнитом		
452	65100541	пружинный комплект (ГВС)		
453	65100869	штулка с прокладкой		
454	65100776	клапан бай-пасс	В	
455	65100542	комплект крана подпитки		
501	995367	воздухоотводчик с прокладкой		
551	995367	воздухоотводчик с прокладкой		

модель	код	начиная с данного	обозн.
		серийного номера	
MICROGENUS Plus 24 MI NG	537813	232041830000	A
MICROGENUS Plus 28 MI NG	537815	232041830000	B

